

# TV

## USER INSTRUCTIONS

40 VLE 5520 BG



FR

[www.grundig.com](http://www.grundig.com)

AUS GUTEM GRUND  
**GRUNDIG**

- 4 INSTALLATION ET SÉCURITÉ**
- 6 INFORMATION GÉNÉRALE**
  - 6 Spécificités de votre téléviseur
  - 6 Réception des chaînes numériques
  - 6 Grundig SCR Système
  - 7 Remarques importantes concernant la protection de l'environnement
  - 7 Remarques relatives aux images fixes
- 8 CONNEXION ET PRÉPARATION**
  - 8 Connexion de l'antenne et du câble d'alimentation
  - 9 Insertion des piles dans la télécommande
- 10 PRÉSENTATION**
  - 10 Connexions du téléviseur
  - 11 Commandes de la télévision
  - 12 La télécommande - Fonctions principales
  - 13 La télécommande - Toutes les fonctions
- 14 RÉGLAGES**
  - 14 Configuration initiale et réglage -chaînes de télévision
  - 14 Sélection de la langue, du pays et du mode de fonctionnement
  - 15 Réglage des chaînes de télévision à partir du satellite (DVB-S/S2)
  - 17 Réglage des chaînes de télévision terrestres (DVB-T)
  - 17 Réglage des chaînes de télévision à partir du fournisseur de câble (DVB-C)
  - 18 Changement du tableau des programmes pour les chaînes numériques
  - 21 Réglages de l'image
  - 22 Réglages de son
- 24 TÉLÉVISION - FONCTIONNEMENT**
  - 24 Options de base
  - 25 Fonction Zoom
  - 25 Mode Eco
  - 25 Fonction zapping
  - 26 Guide TV électronique
  - 27 Changer le format de l'image
- 28 FONCTIONNEMENT USB**
  - 28 Formats de fichiers
  - 29 Connexion d'un support de données externe
  - 29 Enlevez le support de données externes
  - 30 L'explorateur de fichier
  - 30 Réglages dans le menu paramètres USB
  - 31 Fonctions de lecture basique
  - 32 Fonctions supplémentaires de lecture
- 34 FONCTIONNEMENT TÉLÉTEXTE**
  - 34 Mode TOP text ou FLOF text
  - 34 Fonctions supplémentaires
- 35 FONCTIONS PRATIQUES**
  - 35 Ouvrir le menu REGLAGES
  - 35 Réglages langue
  - 36 Réglage automatique
  - 36 Réglage de la minuterie
  - 37 Réglages du contrôle parentale
  - 39 Mise à jour du logiciel
  - 39 Restaurer les réglages par défaut de la télévision
- 40 UTILISATION DE PERIPHERIQUES EXTERNES**
  - 40 DIGI LINK
  - 40 Les fonctions DIGI LINK sur votre télévision
  - 41 Fonctionnement du périphérique
  - 42 Haute définition - HD
  - 42 Options de connexion
  - 43 Connexion des périphériques externes
  - 44 Connexion d'un lecteur DVD, enregistreur DVD, magnétoscope ou boîtier décodeur
  - 44 Casque
  - 44 Système Hi-Fi/récepteur AV
- 46 FONCTIONNEMENT COMME MONITEUR PC**
  - 46 Branchement d'un PC
  - 46 Sélection des pré-réglages pour le PC
  - 46 Réglages pour le mode PC
- 47 FONCTIONNEMENT AVEC UNE INTERFACE COMMUNE**
  - 47 Qu'est ce que l'Interface commune ?
  - 47 Insertion du module CA
  - 47 Contrôle d'accès au module CI et à la carte intelligente

## **48 RÉGLAGES SPÉCIAUX**

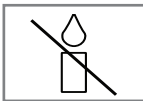
- 48 Recherche automatique de chaînes de télévision numériques à partir d'un satellite
- 49 Recherche manuelle de chaînes de télévision numériques à partir d'un satellite
- 49 Réglages LNB
- 50 Réglages pour des antennes motorisées (DiSEqC 1.2)
- 53 Recherche automatique de chaînes TVnumériques terrestres
- 54 Recherche manuelle de chaînes TVnumériques terrestres
- 54 Recherche des chaînes de télévision analogiques
- 56 Modification des chaînes analogiques enregistrées
- 57 Affichage des informations concernant le signal

## **58 INFORMATIONS**

- 58 Fiche du produit
- 58 Autres informations
- 59 Informations de service pour les fournisseurs
- 59 Remarque relative à l'emballage :
- 59 Remarque concernant l'environnement
- 60 Dépannage

# INSTALLATION ET SÉCURITÉ

Veillez respecter les instructions suivantes lors de l'installation du téléviseur.

- Ce téléviseur a été conçu pour recevoir et retransmettre des signaux vidéo et audio.Ⓢ  
Toute autre utilisation est strictement interdite.
- La distance idéale pour regarder est de 5 fois la taille de la diagonale de l'écran.
- L'éclairage direct sur l'écran réduit la qualité de l'image.
- Pour assurer que l'appareil soit toujours correctement ventilé, vérifiez qu'il y a suffisamment d'espace entre le téléviseur et les meubles à proximité.
- Le téléviseur est conçu pour être utilisé dans des pièces sèches. Si vous l'utilisez en extérieur, vérifiez qu'il est protégé de l'humidité (pluie ou éclaboussures).  
N'exposez jamais le téléviseur à l'humidité.
- Ne placez pas de vaisselle, par exemple des vases, sur le téléviseur car ils pourraient déverser leur liquide, présentant alors un risque pour la sécurité.
- Placez la télévision sur une surface dure et régulière.
- Ne placez pas d'objets tels que des journaux sur le téléviseur, ni des chiffons ou autres objets similaires en-dessous.
- Ne placez pas le téléviseur près d'appareils chauffants ou directement sous l'exposition du soleil car cela réduirait les performances de refroidissement.
- La chaleur accumulée peut être dangereuse et réduire la durée de vie du téléviseur. Pour des raisons de sécurité, faites retirer de temps en temps tout dépôt de poussière à l'intérieur du téléviseur par un spécialiste.
- N'ouvrez la télévision en aucune circonstance. Les réclamations de garantie ne seront pas acceptées pour des dommages résultant d'une manipulation incorrecte.
- Assurez-vous que le câble d'alimentation ou l'unité d'alimentation (si fourni) ne sont pas endommagés.
- Ne faites fonctionner la télévision qu'avec l'unité d'alimentation/ le câble d'alimentation fourni.
- Les orages représentent un risque pour tous les appareils électriques. Même si le téléviseur est éteint, il peut être endommagé si la foudre frappe le câble secteur ou le câble de l'antenne. Débranchez toujours les prises du secteur et de l'antenne au cours d'un orage.
- Utilisez un chiffon doux humide pour nettoyer l'écran. N'utilisez pas de l'eau avec du savon ou du détergent.
- Quand vous décidez où installer l'appareil, n'oubliez pas que les meubles sont souvent recouverts de différents types de vernis et plastique. Beaucoup de ceux-ci contiennent des produits chimiques qui peuvent altérer les pieds de l'appareil en laissant des traces sur la surface du meuble qu'il peut être difficile ou impossible d'enlever.
- L'écran de votre téléviseur LCD/LED répond aux normes de qualité les plus exigeantes et a été vérifié concernant les défauts de pixel. Malgré le grand soin apporté dans la fabrication, pour des raisons technologiques, il est impossible d'écarter complètement la possibilité que certains pixels soient défectueux. Tant que ces défauts n'excèdent pas les seuils définis par la norme DIN, les défauts de pixel de ce type ne peuvent pas être considérés comme des défauts par la garantie.
-  Pour éviter la survenue d'incendies, n'approchez jamais des bougies ou autres flammes ouvertes de l'appareil.

- Ne branchez pas d'autre équipement lorsque l'appareil est allumé. Eteignez également tout autre équipement avant de le brancher.
- Ne branchez pas le câble d'alimentation de l'appareil avant d'avoir connecté l'équipement externe et l'antenne.
- Assurez-vous que la prise d'alimentation est facilement accessible.
- Ceci est un produit de Classe A. Au cours de cette opération, l'appareil peut provoquer un brouillage radioélectrique. Dans ce cas, l'utilisateur peut avoir à y remédier. Veuillez contacter votre revendeur spécialisé.

## **Attention:**

- Si vous prévoyez d'utiliser un support mural pour votre télévision, assurez-vous d'avoir lu le manuel d'assemblage pour le support mural ou demandez à un spécialiste de le monter.
- Lors de l'achat du support mural, assurez-vous que tous les points de fixation nécessaires sur le téléviseur sont présents sur le support mural, et qu'ils sont tous utilisés pour le montage.

## Spécificités de votre téléviseur

- Vous pouvez recevoir et regarder des chaînes TV numériques grâce à votre téléviseur (via DVB-S/S2, DVB-T et DVB-C) – y compris des programmes en haute définition (HD). Cependant, la réception des chaînes TV numériques en HD est actuellement limitée à quelques pays en Europe.
- Bien que ce téléviseur soit conformes aux normes actuelles DVB-S/S2, DVB-T et DVB-C (statut: août 2010), la compatibilité avec les futures transmissions par satellite DVB-S/S2 et les programmes par câble terrestre DVB-T et DVB-C ne peut être garantie.
- Votre téléviseur peut recevoir et traiter toutes les chaînes TV numériques analogues et non-cryptées. Ce téléviseur est aussi équipé de récepteurs digitaux et analogues.
- Le guide TV (ne s'applique que pour les chaînes numériques) vous présente toute modification de programme de dernière minute et fournit la liste des programmes de toutes les émissions pour les jours suivants. Des détails sur les programmes télé individuels sont – quand ils sont fournis par la station émettrice – aussi disponibles dans le guide TV électronique.
- Vous pouvez connecter divers média de données, par exemple un disque dur externe, une clé de mémoire USB ou une caméra numérique sur la prise USB. À l'aide de l'explorateur de fichier, vous pouvez sélectionner et reproduire les formats de fichier que vous souhaitez (par exemple, des données MP4, MP3 ou JPEG).

## Réception des chaînes numériques

- Vous avez besoin d'une antenne satellite pour recevoir des chaînes numériques satellites (DVB-S/S2).
- Vous avez besoin d'une antenne de toit ou d'une antenne intérieure (antenne intérieure passive ou active avec sa propre d'électricité) pour recevoir des chaînes de télévision numériques (DVB-T).
- Si vous souhaitez recevoir des chaînes de télévision numériques par le câble (DVB-C), le câble antenne de votre opérateur c'able doit être branché au téléviseur.
- Contrairement aux émissions analogiques, toutes chaînes ne disposent pas de leur propre fréquence de transmission. Plusieurs chaînes sont regroupées en des groupes appelés bouquets, à un niveau régional ou national. Les informations relatives à la transmission en cours peuvent être obtenues à l'aide du télétexte à partir des diverses sociétés de radiodiffusion, ou bien à partir du guide TV ou sur internet.
- De nombreuses chaînes de télévision numérique détenues par des câblo-opérateurs privés sont cryptées (DVB-S/S2, DVB-T et DVB-C). Pour regarder ces chaînes et utiliser les fonctions d'enregistrement et de lecture, il faut absolument être en possession du module CI approprié et d'une carte à puce. Contactez votre revendeur à ce sujet.  
La gamme de chaînes disponibles sur le bouquet de chaînes publiques (ARD avec EinsExtra, EinsFestival ou ZDF avec ZDF Info et toutes les émissions tierces) ne sont pas cryptées et peuvent être regardées sans carte à puce.

## Grundig SCR Système

- Votre téléviseur prend en charge le système SCR (routeur pour canaux satellite). Si l'installation de votre antenne est équipée d'un Multiswitch unique de Distribution par câble, tous les postes de télévision reliés à cette antenne peuvent recevoir les canaux de télévision autonomes.

## Remarques importantes concernant la protection de l'environnement

- Les informations suivantes vous permettront d'économiser les ressources naturelles - et aussi votre argent.
- Si vous n'utilisez pas votre téléviseur pendant plusieurs jours, vous devez débrancher la prise secteur pour des raisons environnementales et de sécurité. Ainsi, le téléviseur ne consommera pas d'électricité.
- Eteindre le téléviseur ne le déconnecte pas totalement de la prise secteur; retirez donc la prise pour le déconnecter totalement du secteur.
- Si l'appareil est équipé d'un interrupteur, l'éteindre à l'aide de cet interrupteur sera suffisant. L'énergie consommée par le téléviseur est réduite virtuellement à 0 W.
- En mode veille, le téléviseur utilise très peu d'énergie. Cependant, il peut être nécessaire de laisser le téléviseur en mode veille pour certaines fonctions (par exemples, allumage et extinction automatiques et minuterie).
- Le téléviseur utilise moins d'énergie quand la luminosité est réduite.

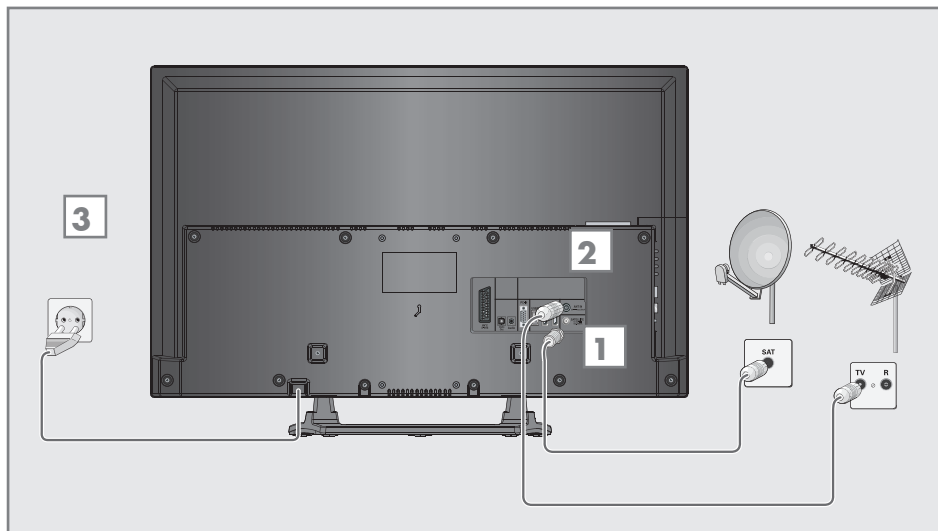
## Remarques relatives aux images fixes

En regardant la même image pendant longtemps à l'écran, une image fixe s'immobilise faiblement en arrière-plan. Les images faibles en arrière-plan sont dus à la technologie LCD/LED et ne nécessitent aucune action sous garantie. Pour éviter de se retrouver dans de tels cas et/ou en minimiser l'impact, nous vous recommandons d'observer les consignes ci-après.

- Ne laissez pas la même chaîne de télévision rester à l'écran pendant une très longue période. Les logos de chaîne peuvent être à l'origine de cette situation.
- Ne laissez pas les images, qui ne s'affichent pas en plein écran, rester en permanence à l'écran ; si celles-ci n'ont pas été définies en plein écran par le diffuseur, vous pouvez les convertir en plein écran en en modifiant les formats.
- Des valeurs de luminosité et/ou de contraste élevées amèneront cet impact à apparaître plus rapidement ; par conséquent, nous vous conseillons de regarder votre téléviseur avec les niveaux de luminosité et de contraste les plus faibles possibles.

# CONNEXION ET PRÉPARATION

## Connexion de l'antenne et du câble d'alimentation



**1** Pour recevoir des chaînes digitales satellitaires (DVB-S/S2), branchez le câble de l'antenne satellite à la prise de l'antenne »**SATELLITE**« sur le téléviseur.

Et/ou:

**2a** Pour recevoir des émissions numériques terrestres (DVB-T) connectez le câble à l'antenne du toit ou intérieure (antenne intérieure passive ou active avec sa propre alimentation) à la prise de l'antenne »**ANT IN**« sur le téléviseur;

ou

**2b** Pour recevoir les chaînes numériques du câble (DVB-C) connectez le câble destiné à l'antenne du toit à la prise de l'antenne »**ANT IN**« située sur le téléviseur;

ou

**2c** Pour recevoir les chaînes analogiques TV, connectez le câble destiné à l'antenne du toit à la prise de l'antenne »**ANT IN**« située sur le téléviseur

### Remarque:

■ Lors du branchement d'une antenne intérieure, il se peut que vous ayez à essayer plusieurs positions jusqu'à ce que vous obteniez la meilleure réception.

**3** Branchez le câble d'alimentation dans la prise murale.

### Remarque:

■ Avant de brancher le câble électrique, assurez-vous que l'adaptateur est connecté au téléviseur.

■ Ne branchez pas le câble d'alimentation de l'appareil avant d'avoir connecté l'équipement externe et l'antenne.

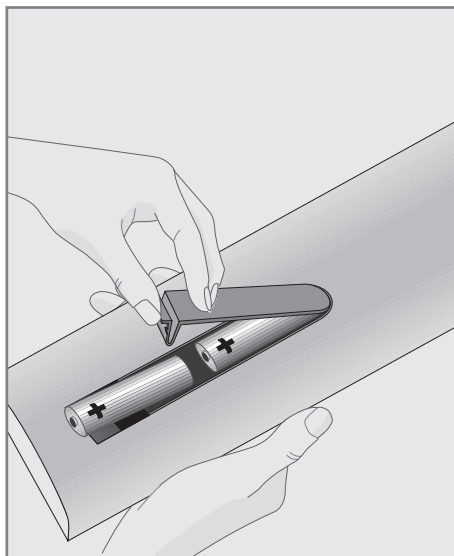
■ Ne connectez la télévision qu'à l'aide du câble d'alimentation fourni, sur une prise murale de sécurité équipée d'une prise de terre adaptée.

■ N'utilisez pas de prise d'adaptateur ou de rallonge qui ne respectent pas les normes de sécurité applicables. Ne tirez pas le câble d'alimentation



# CONNEXION ET PRÉPARATION

## Insertion des piles dans la télécommande



- 1 Ouvrez le compartiment à pile en retirant le couvercle.
- 2 Insérez les piles (2 x 1,5 V micro par exemple R03 ou AAA). Respectez la polarité signalée sur la base du compartiment des piles.
- 3 Fermez le compartiment des piles.

### Remarque:

- Si la télévision ne réagit plus correctement à la télécommande, il se peut que les piles soient déchargées. Enlevez toujours les piles usagées.
- Le fabricant refuse toute responsabilité pour les dommages causés par les piles qui coulent.

## Remarque concernant l'environnement

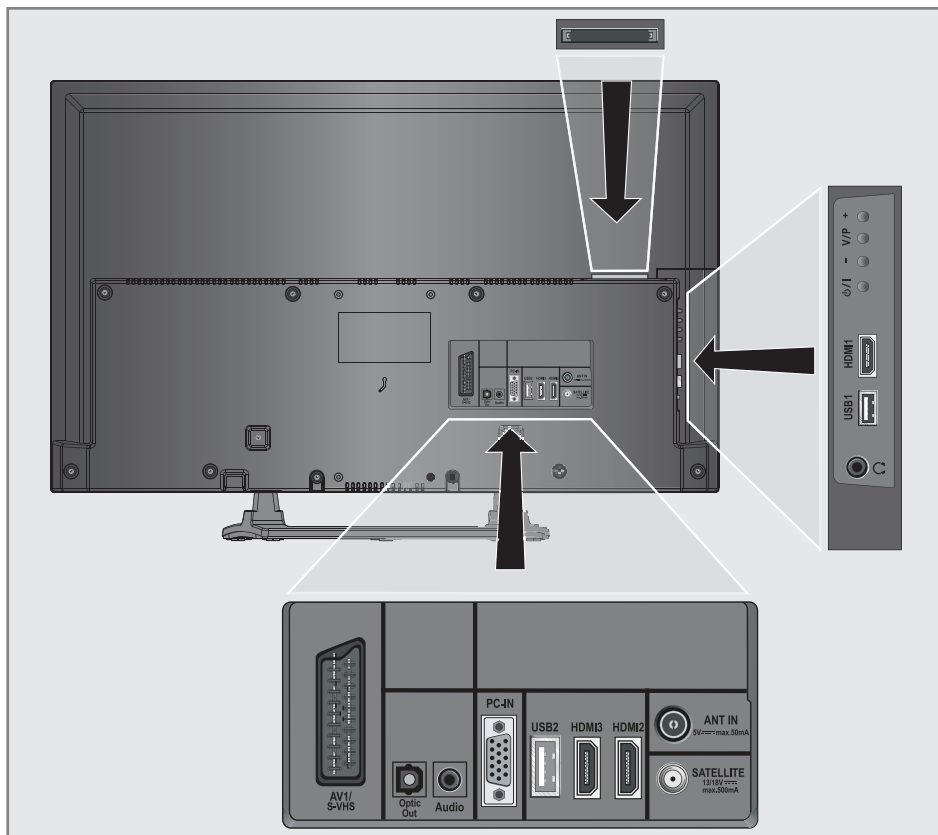


Ce symbole sur les piles rechargeables/piles ou sur l'emballage indique que la pile rechargeable/pile ne peut pas être jetée avec les déchets domestiques normaux. Pour certaines piles rechargeables/piles, ce symbole peut être remplacé par un symbole chimique. Les symboles du mercure (Hg) ou du plomb (Pb) sont présents si les batteries rechargeables/ batteries contiennent plus de 0.0005 % de mercure ou plus de 0.004 % de plomb.

Les piles, y compris celles ne contenant pas de métaux lourds, ne doivent pas être jetées avec les ordures ménagères. Jetez toujours les piles usagées en conformité avec les réglementations environnementales locales. Renseignez-vous sur les règles de tri de l'endroit où vous vivez.

# PRÉSENTATION

## Connexions du téléviseur



### AV1 / S-VHS

Prise SCART (signal CVBS, signal RGB);  
Prise vidéo pour caméscope S-Vidéo (signal vidéo et audio).

### Optical Out

Prises pour la sortie audio (coaxiale) pour les signaux PCM/AC3.  
Pour connecter des amplificateurs AV ou récepteurs AV.

### Audio

Prise pour entrée audio pour un PC;  
Prises pour l'entrée audio (signal YUV).

### PC-IN

Prise VGA, entrée de signal vidéo pour PC;  
Prises pour l'entrée vidéo (signal YUV).

### USB2

Prise USB pour support de données extérieur.

### HDMI3

Prise HDMI, entrée audio/video.

### HDMI2


Prise HDMI, entrée audio/video.

# PRÉSENTATION

---

**ANT IN** Prise de l'antenne pour une antenne DVB-T, DVB-C et analogique.

**SATELLITE** Prise de l'antenne pour l'antenne satellite (DVB-S/S2).


 Prise du haut-parleur (prise jack 3.5 mm).

**USB1** Prise USB pour un support de donnée externe sans source d'alimentation propre.

**HDMI1** Prise HDMI, entrée audio/video.

**CI** Fente de l'Interface Commune.

## Commandes de la télévision

 Commutation entre le mode veille (stand-by) et la mise en marche du téléviseur.

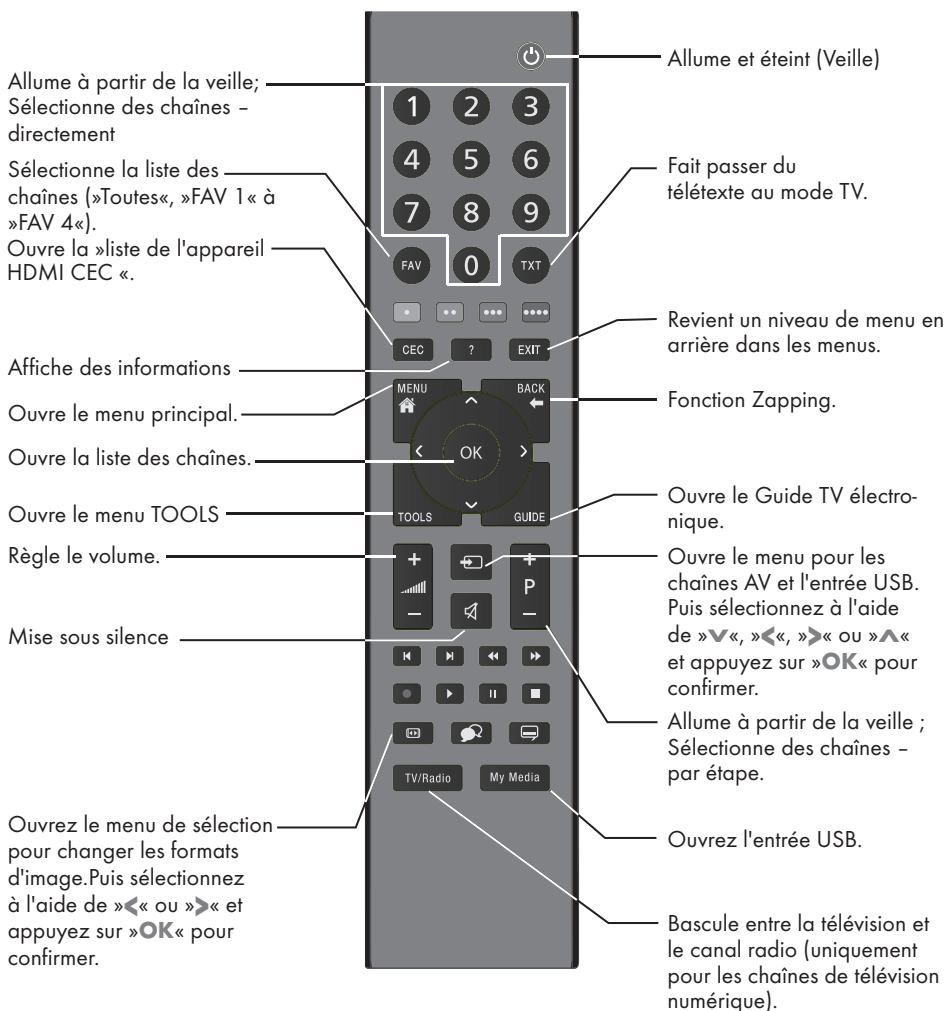
- Diminution du volume sonore;  
Sélection des chaînes dans l'ordre décroissant.

**V / P** Touche de présélection pour volume ou sélection de la chaîne;  
Le téléviseur passe du mode veille à la marche.

+ Augmentation du volume sonore ;  
sélection de la chaîne dans l'ordre croissant.

# PRÉSENTATION

## La télécommande – Fonctions principales



### Navigation dans les menus



Déplacement du curseur vers le haut et le bas dans les menus.

Déplace le curseur vers la gauche et la droite dans les menus.

Active des fonctions variées et enregistre les fonctions/réglages.

# PRÉSENTATION

---

## La télécommande – Toutes les fonctions

- »•« (rouge) Sélectionne une page en mode télétexte.
- »••« (vert) Sélectionne/active diverses fonctions dans les menus.
- ◀ Double la taille des caractères du télétexte;  
Sélectionne le titre suivant/  
l'image suivante dans l'explorateur de dossiers.
- ▶ Actualise une page en télétexte ;  
sélectionne la plage/image  
précédente dans l'explorateur de  
fichier.
- ◀◀ Arrête le défilement des pages en  
télétexte;  
Démarre une lecture inversée  
rapide dans l'explorateur de  
dossier.
- ▶▶ Révèle les réponses en télétexte ;  
Lance la recherche d'image dans  
l'explorateur de fichier.
- ▶ Commence à lire un programme  
à partir d'un support de données  
externe.
- || Arrêt sur image, si aucun sup-  
port de données externe n'est  
connecté;  
Pause lecture.
- Termine la lecture d'un pro-  
gramme à partir d'un support de  
données externe;  
Divise l'écran en teletext.
- ☰ Sélectionne différents sous-titres  
(seulement pour les chaînes de  
télévision numériques).
- 🗣 Sélectionne différentes langues  
audio (seulement pour les chaînes  
de télévision numériques).

## Configuration initiale et réglage -chaînes de télévision

Le téléviseur est équipé d'une recherche de chaînes automatiques, qui recherche des chaînes satellite (DVB-S/S2), des chaînes terrestres (DVB-T), des chaînes câblées (DVB-C) et des chaînes analogiques.

Vous démarrez la recherche et les chaînes de télévision seront mémorisées dans le tableau des programmes. Ensuite, vous pouvez trier les chaînes de télévision dans le tableau des programmes.

## Les différents réglages

Selon le type de l'antenne connectée, vous pouvez décider quelles chaînes vous désirez que la télévision recherche.

- **DVB-S/S2/S2** – Réglage des chaînes de télévision numériques depuis le satellite, à partir de la page 15.

Vous avez deux options pour cette recherche:

- l'installation de base qui pré-règle une sélection standard, par exemple le satellite Astra 19.2° Est; vous devez seulement démarrer la recherche;
- l'installation professionnelle, qui vous autorise à faire tous les réglages nécessaires et à régler les paramètres pour votre système de réception.

- **DVB-T** – Réglage des chaînes de télévision terrestres, page 17.

- **DVB-C** – Réglage des chaînes de télévision numériques depuis le câble, page 17.

- Réglage des chaînes de télévision analogiques, chapitre "Fonctions spéciales", à partir de la page 54.

- Vous trouverez les réglages avancés pour les chaînes de télévision numériques après le réglage initial dans le chapitre "Fonction spéciales", à partir de la page 48.

### Remarque:

- Faites la sélection de la langue et du pays pour tous les modes, puis continuez à lire les chapitres respectifs.

## Sélection de la langue, du pays et du mode de fonctionnement

- 1 Allumez le téléviseur à partir de la veille à l'aide de **»⏻«**, **»1...0«** ou **»P+«** ou **»P-«**.
  - Pendant le réglage initial, le **»Guide d'Installation«** sera affiché.

### Aide :

- Si ce menu ne s'affiche pas, restaurer les réglages par défaut du téléviseur (voir page 39).
- 2 Sélectionnez la langue du menu à l'aide de **»◀«**, **»▶«**, **»▼«** ou **»▲«** et appuyez sur **»OK«** pour confirmer.
  - 3 Sélectionnez le mode avec les touches **»◀◀«** ou **»▶▶«** et appuyez sur **»OK«** pour confirmer.
    - Les réglages utilisés dans le **»Mode Accueil«** vous aident à économiser de l'énergie.
    - L'élément du menu **»Shop Mode«** que le revendeur peut utiliser pour présenter les fonctions de l'appareil peut aussi être sélectionné.

### Remarques:

- Terminez le **»Shop Mode«** en restaurant les réglages par défaut du téléviseur (voir page 39).
- 4 Sélectionnez le pays de fonctionnement du téléviseur à l'aide de **»◀«**, **»▶«**, **»▼«** or **»▲«** et appuyez sur **»OK«** pour confirmer.
    - Le menu **»Cofiguration Source«** s'affiche avec la ligne **»Type de connection«** soulignée.

### Remarque:

- Vous pouvez trouver une description des modalités de réglage de la chaîne de votre choix – en fonction de l'antenne connectée – dans les chapitres suivants.

# RÉGLAGES

## Réglage des chaînes de télévision à partir du satellite (DVB-S/S2)

Vous avez deux options pour régler des chaînes numériques satellite.

- A** L'installation facile, qui pré-configure tous les réglages de l'antenne pour les chaînes satellite sur Astra 19.2° Est.
- B** L'installation avancée peut être utilisée si vous voulez recevoir des chaînes satellites à partir de satellites variés. Pour ce faire, vous devez faire les réglages de l'antenne (Satellite, Courant LNB, Type LNB, Mode DISEqC, Sélection LNB) pour les satellites choisis.

### Installation facile

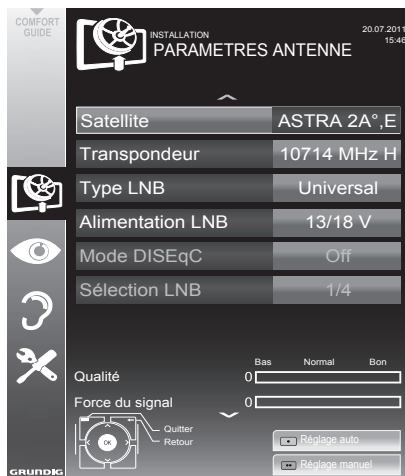
- 1** Dans le menu »Réglage Source«, à la ligne »Type de Connexion«, sélectionnez l'option »Satellite« avec »◀« ou »▶«.
- 2** Sélectionnez »Installation facile« à l'aide de la touche »▼« ou »▲« et appuyez sur la touche »OK« pour confirmer.
  - Les autres options du menu s'affichent, le satellite Astra 19.2° Est est pré-réglé.
- 3** Démarrez la recherche avec la touche »♦♦♦« (verte).
  - Le menu »Résultats de la recherche...« s'affiche, et la recherche des chaînes TV débute.
  - En fonction du nombre de chaînes de télévision reçues, cela peut prendre facilement quelques minutes.
  - La recherche est achevée lorsque l'option »PROGRAMME« apparaît.

### Remarque :

- Vous pouvez abandonner la recherche en appuyant sur »EXIT«.

## Installation avancée

- 1** Dans le menu »Réglage Source«, à la ligne »Type de Connexion«, sélectionnez l'option »Satellite« avec »◀« ou »▶«.
- 2** Sélectionnez »Installation avancée« à l'aide de la touche »▼« ou »▲« et appuyez sur la touche »OK« pour confirmer.
  - Le menu s'affiche.



- 3** Sélectionnez »Satellite« à l'aide de la touche »▼« ou »▲« et appuyez sur la touche »OK« pour confirmer.
  - Le menu »SELECTION SATELLITE« s'affiche.Sélectionnez les satellites à l'aide de la touche »▼«, »▲«, »◀« ou »▶« et appuyez sur la touche »OK« pour confirmer.

### Remarque :

- Le réglage dans la ligne »Transpondeur« n'est pas requis pour cette recherche automatique.
- 4** Sélectionnez la ligne »Alimentation LNB« à l'aide des touches »▼« ou »▲«.  
Selon le type de LNB, régler la source d'alimentation LNB sur »13/18 V« ou »14/19 V« avec »◀« ou »▶«.

- 5 Sélectionnez la ligne »Type LNB« à l'aide de la touche »▼« ou »▲« et appuyez sur la touche »OK« pour confirmer.

Sélectionnez le type de LNB installé avec la touche »◀« ou »▶«.

Sauvegardez la sélection avec la touche »♦♦« (verte) ou renoncez avec la touche »♦« (rouge).

- 6 Sélectionnez la ligne »Mode DiSEqC« à l'aide des touches »▼« ou »▲«.

Sélectionnez »DiSEqC 1.0« ou »DiSEqC 1.1« en conformité avec le système d'antenne existant avec la touche »◀« ou »▶«.

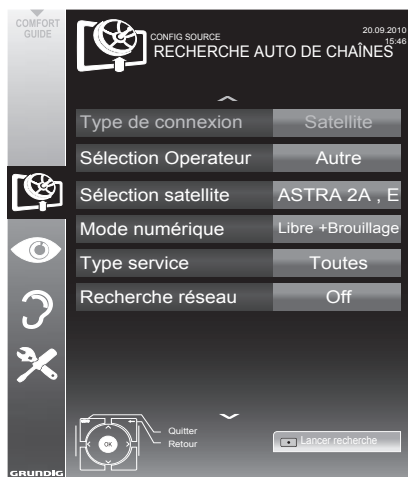
- DiSEqC 1.0 permet à quatre satellites d'être reçus simultanément.

- DiSEqC 1.1 permet à quatre satellites d'être reçus simultanément.

- 7 Sélectionnez la ligne »Sélection LNB« à l'aide des touches »▼« ou »▲«.

Sélectionnez les réglages nécessaires avec les touches »◀« ou »▶«.

- 8 Une fois les réglages du satellite effectués, passez au menu »RECHERCHE AUTOMATIQUE DE CHAINES« avec »♦♦« (rouge).



- 9 Sélectionnez la ligne »Mode numérique« à l'aide des touches »▼« ou »▲«.

Sélectionnez le mode recherche avec la touche »◀« ou »▶« (pour les chaînes non cryptées, pour les chaînes cryptées, ou pour les deux).

- 10 Sélectionnez la ligne »Mode numérique« à l'aide des touches »▼« ou »▲«.

Appuyez sur la touche »◀« ou »▶« pour sélectionner si vous souhaitez rechercher uniquement les stations de télévision (TV), uniquement des stations de radio (Radio) ou les deux (Radio + TV).

### Remarque :

- Si certaines fréquences ne sont pas complètement enregistrées à partir de l'option Paramètres Simples, en raison des modifications des paramètres du satellite effectuées par le télédiffuseur, il est recommandé d'activer l'option Recherche de Réseau à partir de Paramètres Avancés.

- 11 Démarrez la recherche avec la touche »♦♦« (rouge).

- Le menu »Résultats « s'affiche, et la recherche des chaînes TV débute.

- En fonction du nombre de chaînes de télévision reçues, cela peut prendre facilement quelques minutes.

- La recherche est achevée lorsque l'option »PROGRAMME« apparaît.

### Remarque :

- Vous pouvez abandonner la recherche en appuyant sur »EXIT«.

- 12 Appuyez sur »EXIT« pour terminer les réglages.

### Remarque :

- Si d'autres chaînes de télévision doivent être réglés à partir d'un second satellite, procédez ainsi:

Ouvrez le menu avec »MENU«, sélectionnez »CONFIG. SOURCE« à l'aide de la touche »▼« ou »▲« et appuyez sur la touche »OK« pour confirmer. Puis sélectionnez l'option »Recherche Auto De Chaînes « à l'aide de la touche »▼« ou »▲« et appuyez sur la touche »OK« pour confirmer. Confirmez la ligne »Sélection satellite« à l'aide de la touche »OK« et sélectionnez le satellite choisi avec »▼«, »▲«, »◀« ou »▶«. Démarrez la recherche avec la touche »♦♦« (rouge). Continuez le réglage par l'étape 7 du chapitre.



## Réglage des chaînes de télévision terrestres (DVB-T)

- 1 Dans le menu » Configuration Source«, à la ligne »Type de Connection« , sélectionnez l'option »Air« avec »◀« ou »▶«.
- 2 Sélectionnez le »Type de recherche« à l'aide des touches »▼« ou »▲«.  
Appuyez sur »◀« ou »▶« pour sélectionner le type de recherche:
  - »DTV«, recherche pour des chaînes de télévision numériques;
  - »ATV«, recherche pour des chaînes de télévision analogiques;
  - »ATV & DTV«, recherche pour des chaînes de télévision analogiques et numériques.

### Attention:

- L'alimentation de l'antenne (5V  $\overline{\text{---}}$ ) ne peut être allumée que si l'antenne est une antenne active d'intérieur équipée d'un amplificateur de signal. Elle n'est pas fournie par le biais d'une prise secteur (ou alimentation similaire). Cela pourrait provoquer un court circuit et causer des dommages irréparables à votre antenne.

- 3 Sélectionnez »Antenne active« à l'aide des touches »▼« ou »▲«.  
Allumez l'unité d'alimentation de l'antenne à l'aide de la touche »◀« ou »▶« (»Marche«).
- 4 Démarrez la recherche avec la touche »♦♦♦« (jaune).
  - Le menu »Résultats de la recherche...« s'affiche, et la recherche des chaînes TV débute.
  - En fonction du nombre de chaînes de télévision reçues, cela peut prendre facilement quelques minutes.
  - La recherche est achevée lorsque le »PROGRAMMES« apparaît.

### Remarque:

- Vous pouvez abandonner la recherche en appuyant sur »EXIT«.

- 5 Appuyez sur »EXIT« pour terminer les réglages.

## Réglage des chaînes de télévision à partir du fournisseur de câble (DVB-C)

- 1 Dans le menu »Configuration Source«, à la ligne »Type de Connection« , sélectionnez l'option »Câble« avec »◀« ou »▶«.
- 2 Sélectionnez la ligne »Type connexion« à l'aide des touches »▼« ou »▲«.  
Appuyez sur »◀« ou »▶« pour sélectionner le type de recherche:
  - »DTV«, recherche pour des chaînes de télévision numériques;
  - »ATV«, recherche pour des chaînes de télévision analogiques;
  - »ATV & DTV«, recherche pour des chaînes de télévision analogiques et numériques.
- 3 Sélectionnez le »Type connexion« à l'aide des touches »▼« ou »▲«. Sélectionnez l'option choisie (»Rapide« or »Intégrale«) à l'aide des touches »◀« ou »▶«.
  - La fonction recherche »Rapide« règle les chaînes en fonction des informations fournies par votre fournisseur de câble dans le signal de transmission.
  - Si l'option »Intégrale« est sélectionnée, l'intégralité de la gamme de fréquence sera explorée. Cette recherche peut prendre longtemps avec cette option. Cette option est recommandée si votre fournisseur de câble n'est pas compatible avec le type de recherche »Rapide«.

### Remarque:

- Vous pouvez accélérer la recherche. Pour ce faire, vous avez besoin d'informations sur la fréquence et le réseau ID. Vous pouvez généralement obtenir ces données de votre opérateur de câble ou sur les trouver sur des forums sur Internet.

- 4 Démarrez la recherche avec la touche »♦♦♦« (jaune).
  - Le menu »Résultats de la recherche...« s'affiche, et la recherche des chaînes TV débute.
  - En fonction du nombre de chaînes de télévision reçues, cela peut prendre facilement quelques minutes.
  - La recherche est achevée lorsque le »PROGRAMMES« apparaît.

### Remarque:

- Vous pouvez abandonner la recherche en appuyant sur »EXIT«.

- 5 Appuyez sur »EXIT« pour terminer les réglages.

## Changement du tableau des programmes pour les chaînes numériques

Les chaînes qui sont trouvées lors de la recherche sont sauvegardées dans le » PROGRAMMES«.

Vous pouvez détruire les chaînes non nécessaires à partir du tableau des programmes, et verrouiller les chaînes individuellement (contrôle parental).

Vous pouvez aussi ajouter des chaînes à la liste des favoris, et changer l'ordre des chaînes dans la liste des favoris.

À l'aide de la touche »...« (vert) vous pouvez afficher les chaînes qui appartiennent à un réseau.

Passez à la table suivante dans le tableau des programmes avec la touche »P+« et à la page suivante avec »P-«.

Avec la touche »...« (jaune) vous pouvez ouvrir la »GESTION DE LA LISTE« dans le tableau des programmes.

Dans cette Gestion de la liste, vous pouvez créer vos propres listes de favoris

Grâce à la touche »...« (bleue) vous pouvez trier les chaînes en fonction de différents critères.

## Sélection de la liste des chaînes

- 1 Ouvrez le menu à l'aide de la touche »MENU«.
- 2 Sélectionnez la langue du menu à l'aide du menu »CONFIGURATION SOURCE« avec la touche »V« ou »^« et appuyez sur »OK« pour confirmer.  
-Le menu »CONFIGURATION SOURCE« s'affiche.
- 3 Sélectionnez la linge »Tableau des programmes« avec la touche »V« ou »^« et appuyez sur »OK« pour confirmer.  
- Lemenu »PROGRAMMES« s'affiche.

### Important :

- Le tableau des programmes et les listes des favoris sont sauvegardés séparément selon les différentes sources d'entrée (câble, air).
- Quand vous ouvrez le tableau des programmes, la liste des chaînes respectives pour le signal d'entrée de courant s'affiche.

### Remarque:

- Si dans le tableau des programmes **CA** s'affiche avec le nom d'une chaîne, vous avez besoin d'un module CI et d'une Smart Card pour regarder ces chaînes.
- 7 En raison du non affichage des chaînes de données reçues dans la liste de programmes, le nombre de chaînes affichées dans ce tableau peut être inférieur à 6 000.



## Suppression de chaînes

- 1 Dans le menu »PROGRAMMES«, sélectionnez le mode Edition en appuyant sur la touche »\*« (rouge).
- 2 Sélectionnez la chaîne de télévision à supprimer à l'aide de la touche »V«, »^«, »<« ou »>« et appuyez sur la touche »♦♦♦« (jaune) pour supprimer.

### Remarque :

- Vous pouvez supprimer toutes les chaînes grâce à la touche »♦♦♦♦« (bleue).
- 3 Confirmez le processus de suppression en vous servant de la touche »♦♦« (verte);  
ou  
annulez le processus de sélection grâce à la touche »\*« (rouge);
  - 4 Quittez le tableau des programmes à l'aide de la touche »EXIT«.

## Changez l'ordre des chaînes dans le tableau des programmes

(uniquement pour les chaînes du satellite)

- 1 Dans le menu »PROGRAMMES«, sélectionnez le mode Edition en appuyant sur la touche »\*« (rouge).
- 2 Sélectionnez la chaîne à déplacer avec »V«, »^«, »<« ou »>« et indiquez-la avec »\*« (rouge).
- 3 Déplacez la chaîne vers sa nouvelle position avec »V«, »^«, »<« ou »>« et appuyez sur »OK« pour confirmer.

### Remarque :

- Répétez les étapes 2 et 3 si vous souhaitez changer d'autres chaînes.
- 4 Quittez le tableau des programmes à l'aide de la touche »EXIT«.

## Tri des chaînes dans le tableau des programmes

(uniquement pour les chaînes du satellite)

Vous avez la possibilité de trier l'ordre des chaînes dans le tableau des programmes en fonction de différents critères: vous pouvez le faire dans l'ordre des satellites, par ordre alphabétique ou dans l'ordre des chaînes cryptées/libres.

- 1 Dans le menu »PROGRAMMES«, sélectionnez le mode Tri en appuyant sur la touche »♦♦♦♦« (bleue).
- 2 Sélectionnez les critères de tri grâce à la touche »\*« (rouge), »♦♦« (verte) ou »♦♦♦« (jaune).
- 3 Quittez le tableau des programmes à l'aide de la touche »EXIT«.

## Ignorer des chaînes

Vous pouvez désigner les stations de télévision à ignorer en les sélectionnant avec les touches »V« ou »^«. Il est également possible de les sélectionner avec les touches numériques.

- 1 Dans le menu »PROGRAMMES« passez à l'affichage de la liste avec »♦♦♦« (jaune).
- 2 Sélectionnez la chaîne préférée à l'aide des touches »V« ou »^«.
- 3 Sélectionnez la colonne »Omission« avec »<« ou »>« et utilisez »OK« pour désigner la chaîne.  
- La chaîne est signalée par un »✓«.
- 4 Quittez le tableau des programmes à l'aide de la touche »EXIT«.

### Remarque :

- Les chaînes peuvent aussi être réactivées. Sélectionnez la chaîne avec »V« ou »^«, puis sélectionnez la colonne »Ignorer« et réactivez la chaîne avec »OK«.

## Création des listes de favoris

Vous pouvez sauvegarder vos chaînes favoris avec jusqu'à quatre listes de favoris (FAV 1 à FAV 4).

### Remarques :

- Les listes de favoris doivent être créées séparément pour toutes les sources d'entrées (satellite, câble et air)
  - Vous pouvez sélectionner la liste de favoris en appuyant sur »FAV«.
- 1 Dans le menu »PROGRAMMES« passez à l'affichage de la liste avec »♦♦♦« (jaune).
  - 2 Sélectionnez la chaîne de votre choix avec »V« ou »^«.

- 3 "Insérez" la chaîne dans la liste des favoris de 1 à 4 »◀« ou »▶« et appuyez sur »OK« pour confirmer.
  - La position dans la liste des favoris est marquée avec une »✓«.
  - Vous pouvez entrer la même chaîne dans plus d'une liste de favoris.
  - Chaque liste de favoris peut sauvegarder jusqu'à 255 chaînes.

## Remarque :

- Les chaînes peuvent aussi être supprimées des listes de favoris. Sélectionnez la chaîne à supprimer avec »▼«, »▲«, »◀« ou »▶« et appuyez sur »OK« pour la supprimer.
  - Quand vous supprimez une chaîne de la liste des favoris, l'ordre de la liste des favoris est mis à jour.
- 4 Quittez le tableau des programmes à l'aide de la touche »EXIT«.

## Tri des chaînes dans la liste des favoris

Vous pouvez changer l'ordre des chaînes dans la liste des favoris.

- 1 Dans le menu »PROGRAMMES«, sélectionnez la liste des favoris »1« à »4«.
- 2 Sélectionnez la chaîne à déplacer avec »▼«, »▲«, »◀« ou »▶« et indiquez-la avec »\*« (rouge).
- 3 Déplacez la chaîne vers sa nouvelle position avec »▼«, »▲«, »◀« ou »▶« et appuyez sur »OK« pour confirmer.

## Remarques :

- Répétez les étapes 2 et 3 si vous souhaitez changer d'autres chaînes dans la même liste des favoris.
  - Répétez les étapes 1 à 3 si vous souhaitez changer d'autres chaînes dans une autre liste des favoris.
- 4 Sortez de la liste des favoris avec »♦♦♦♦« (bleu).
    - Le tableau des programmes.
  - 5 Quittez le tableau des programmes à l'aide de la touche »EXIT«.

## Entrez les noms des listes de favoris (6 caractères max.)

Vous pouvez entrer les noms de toutes les listes de favoris.

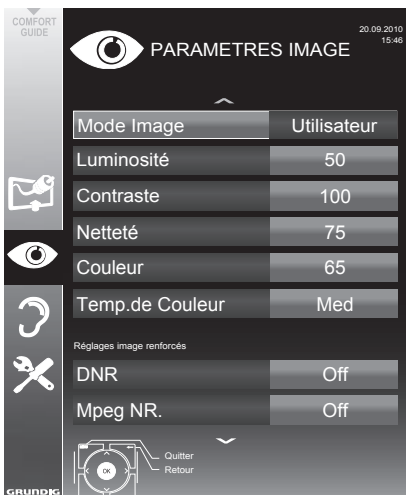
- 1 Dans le menu »PROGRAMMES«, passer à l'affichage de la liste via la touche »♦♦♦♦« (jaune).
- 2 Sélectionnez la liste de favoris qui vous convient via la touche »1« jusqu'à »4«.
  - Le nom de favori s'affiche à l'écran.
- 3 Supprimez « l'ancien » nom (FAV1), à cet effet, sélectionnez le nom en appuyant sur les touches »▼«, »▲«, »◀« et »▶« le bouton poussoir »◀« puis supprimez les caractères à l'aide de la touche »OK«.
- 4 Sélectionnez les caractères / chiffres correspondants via les touches »▼«, »▲«, »◀« et »▶« puis confirmer en appuyant sur »OK«.

Répétez la procédure pour d'autres caractères / chiffres.

  - Sélectionnez »Caps« pour les majuscules pour les minuscules puis appuyez sur »OK« pour confirmer.
  - Sélectionnez »Shift« pour les numéros et les symboles puis appuyez sur »OK« pour confirmer.
- 5 Pour confirmer le nouveau nom, sélectionnez le bouton poussoir »Enter« via les touches »▼«, »▲«, »◀« ou »▶« puis appuyez sur »OK« pour confirmer.
- 6 Appuyez sur »EXIT« pour terminer le réglage.

## Réglages de l'image

- 1 Ouvrez le menu à l'aide de la touche **»MENU«**.
- 2 Sélectionnez l'élément du menu **»PARAMETRES IMAGE«** à l'aide de la touche **»V«** ou **»^«** et appuyez sur la touche **»OK«** pour confirmer.
  - Le menu **»PARAMETRES IMAGE«** s'affiche.



- 3 Sélectionnez **»Mode image«**, **»Luminosité«**, **»Contraste«**, **»Netteté«**, **»Couleur«** ou **»Temp. de couleur«** avec les touches **»V«** ou **»^«**. Sélectionnez la valeur avec les touches **»<«** ou **»>«** puis appuyez sur **»OK«** pour confirmer.

### Remarques:

- Quand vous changez les choix avec **»<«** ou **»>«**, l'écran se divise en deux. Vous pouvez lire le réglage actuel sur la gauche, le nouveau réglage sur la droite.
  - Dans le menu **»PARAMETRES IMAGE«** vous pouvez aussi trouver d'autres réglages supplémentaires.
- 4 Sélectionnez **»DNR«**, **»Mpeg NR.«**, **»Couleur éclatante«**, **»Netteté parfaite«**, **»Mode Film«**, **»Gamma«**, **»Contraste dyn.«**, **»Eclairage arrière dynamique«**, **»Rétroéclairé«** ou **»MEMC«** avec les touches **»V«** ou **»^«**. Sélectionnez la valeur avec les touches **»<«** ou **»>«** puis appuyez sur **»OK«** pour confirmer.

### Remarques:

- Vous ne pouvez sélectionner la fonction **»Mpeg NR.«** qu'avec les présélections numériques et AV.
    - »Mpeg NR.« permet de réduire les interférences des objets (blocs de pixel) émis par des programmes numériques avec une compression MPEG (par exemple émis par des récepteurs DVB-T ou des lecteurs DVD).
  - Le **»Mode Film«** détecte et lit automatiquement les caractéristique des films pour toutes les sources de chaînes. Cela signifie que vous recevrez toujours une image optimale. Cette caractéristique fonctionne en modes 480i, 576i et 1080i dans la lecture TV et pour les autres sources de chaînes. Si le **»Mode Film«** est allumé pour les programmes sans un signal d'option film, des problèmes mineurs de type arrêt sur image, sous-titres défectueux ou légères rayures sur l'image peuvent survenir.
  - La fonction **»Contrast dynamique«** adapte le contraste de manière dynamique et optimale pour le contenu de l'image respectif.
  - Avec l' **»Eclairage arrière dynamique«**, l'appareil adapte de manière optimale l'éclairage de l'arrière-plan au contenu de l'image.
  - L' **»éclairage arrière«** ne peut être réglé que manuellement quand la fonction **»Eclairage arrière dynamique«** est désactivée.
  - **»MEMC«** s'affichera uniquement dans les menus des produits LCD 200 Hz PPR et les produits LED 400 Hz PPR.
- 5 Appuyez sur **»EXIT«** pour terminer les réglages.

## Réglages de son

- 1 Ouvrez le menu à l'aide de la touche **»MENU«**.
- 2 Sélectionnez l'élément du menu **»PARAMETR AUDIO«** à l'aide de la touche **»V«** ou **»^«** et appuyez sur la touche **»OK«** pour confirmer.
  - Le menu **»PARAMETR AUDIO«** s'affiche.

### Remarque:

- Les fonctionnalités supplémentaires sont expliquées dans les sections suivantes.



## Volume

- 1 Sélectionnez la ligne **»Volume«** avec les touches **»V«** ou **»^«** et changez le réglage avec les touches **»<«** ou **»>«**.

## Balance

- 1 Sélectionnez la ligne **»Balance«** avec les touches **»V«** ou **»^«** et changez le réglage avec les touches **»<«** ou **»>«**.

## Volume automatique

Les stations de télévision émettent à des volumes différents. La fonction AVL (limitation automatique du volume) maintient le niveau sonore lorsque vous passez d'une chaîne à l'autre.

- 1 Sélectionnez la ligne **»AVL«** avec les touches **»V«** ou **»^«** et sélectionnez l'option **»Marche«** avec les touches **»<«** ou **»>«**.

### Remarque:

- Si la fonction **»SRS TSXD«** a été sélectionnée dans la ligne **»Mode de son«**, la ligne AVL ne pourra pas être sélectionnée.

## Son stéréo / deux canaux, mono

Si l'appareil reçoit des programmes avec son deux-canaux, par exemple un film avec la bande son originale sur le canal audio B (affichage: **»Dual II«**) et la version doublage sur la bande son A (affichage: **»Dual I«**), vous pouvez sélectionner le canal audio que vous préférez.

Si votre équipement reçoit des programmes stéréo ou Nicam, il passera automatiquement en son stéréo (affichage: **»Stéréo«**).

Vous pouvez passer à une sonorisation **»Mono«** si la réception du son stéréo est faible

- 1 Sélectionnez la ligne **»Type audio«** avec les touches **»V«** ou **»^«** et changez le réglage avec les touches **»<«** ou **»>«**.

## Largeur Stéréo

Elle élargit la sortie son pour les programmes stéréo et améliore le son en mono réception.

- 1 Sélectionnez la ligne **»Mode audio«** à l'aide des touches **»V«** ou **»^«**.
- 2 Sélectionnez l'option **»Spatial«** avec les touches **»<«** ou **»>«**.

# RÉGLAGES

## Effets sonores

Ce menu offre trois effets sonores présélectionnés (Musique, Naturel et Parole) et un réglage que vous pouvez créer (Utilisateur).

- 1 Sélectionnez la ligne «Préréglage son» à l'aide des touches «V» ou «^».
- 2 Sélectionnez l'effet sonore «Musique», «Naturel» ou «Parole» en appuyant sur les touches «<» ou «>».

### Remarque:

L'option «Utilisateur» est active quand le réglage "Mode son" est sélectionné comme "Normal" ou «Spatial».

## SRS TruSurround HD

La technologie SRS TruSurround HD est une technologie audio brevetée, intégrée dans le téléviseur et ne nécessitant que les haut-parleurs intégrés pour générer l'effet Surround Sound.

- 1 Sélectionnez la ligne «Mode audio» à l'aide des touches «V» ou «^».
- 2 Sélectionnez l'option «SRS TSHD» avec les touches «<» ou «>».
- 3 Sélectionnez la ligne «SRS Préréglage son» à l'aide des touches «V» ou «^».
- 4 Sélectionnez le réglage audio «Utilisateur», «Musique» ou «Parole» en appuyant sur la touche «<» ou «>».

## Egaliseur

L'égaliseur offre un réglage sonore que vous pouvez créer.

L'égaliseur apparaît dans le menu quand le «Mode son» est sélectionné comme «Spatial» ou «Normal», et le «Support du son» comme «Utilisateur».

- 1 Sélectionnez «Egaliseur» à l'aide de la touche «V», «^» et appuyez sur la touche «OK» pour confirmer.

Le menu «Egaliseur» s'affiche.

### Remarque:

- Si la fonction «SRS TSHD» a été sélectionnée dans la ligne «Mode son», la ligne «Egaliseur» ne pourra pas être indiquée.
- 2 Sélectionnez la largeur de bande de la fréquence «120Hz» avec «V», «^». Réglez la valeur choisie avec «<» ou «>».
  - 3 Sélectionnez la largeur de fréquence suivante à l'aide des touches «V», «^» et répétez le réglage.
  - 4 Appuyez sur «<» pour enregistrer le réglage.

## Description audio (sous-titres audio)


La description audio est un canal audio supplémentaire pour les personnes à vue réduite. Les descriptions concernent les activités, l'environnement, les changements de scène, les gestes et expressions faciales des acteurs.

Ce canal audio est transmis simultanément avec le son normal sur les chaînes numériques. Sa disponibilité dépend des chaînes et émetteurs respectifs.

- 1 Sélectionnez la ligne «Description audio» avec les touches «V» ou «^» et sélectionnez l'option «Marche» avec les touches «<» ou «>».
- 2 Sélectionnez la ligne «Volume» avec les touches «V» ou «^» et changez le volume avec les touches «<» ou «>».



## Sortir du réglage

- 1 Appuyez sur «EXIT» pour terminer les réglages.

Sous licence de SRS Labs, Inc. TruSurround HD, SRS et  le symbole sont des marques commerciales appartenant à SRS Labs, Inc.

## Options de base

### Mise en marche/arrêt

- 1 Appuyez sur les touches »«, »1...0« ou »P+« ou »P-« pour allumer ou placer la télévision en mode veille.
- 2 Appuyez sur »« pour mettre la télévision en veille.

### Sélection de chaînes

- 1 Appuyez sur la touche »1...0« pour sélectionner directement les chaînes.
- 2 Sélectionnez les chaînes une par une via les touches »P+« ou »P-«.
- 3 Accédez à la liste des chaînes en appuyant sur »OK«, sélectionnez votre chaîne de télévision préférée via les touches »V«, »^«, »<« ou »>« puis pressez »OK« pour confirmer. Sortez de la liste des chaînes en appuyant sur la touche »MENU«.

#### Remarque :


- 1 Passez aux programmes radio, sélectionnez la liste des chaînes via la touche »OK« puis appuyez sur la touche »••••« (bleu). La liste de chaînes radio s'affiche. Sélectionnez le programme radio via les touches »V« ou »^« et appuyez sur »OK« pour confirmer. Utilisez la touche »••••« (bleu) pour rentrer à la liste des chaînes télévisées.

### Sélection de chaînes à partir des listes

Vous pouvez sélectionner des chaînes à partir des différentes listes (par exemple, toutes les chaînes, FAV 1 à FAV 4).

- 1 Appuyez sur »FAV« pour ouvrir un aperçu des tableaux des programmes.  
- La présentation s'affiche.
- 2 Sélectionnez un tableau des programmes avec »^« ou »V« et ouvrez le »OK«.
- 3 Sélectionnez une nouvelle chaîne de télévision à l'aide de la touche »V«, »^«, »<« or »>« et appuyez sur la touche »OK« pour confirmer.
- 4 Appuyez sur »EXIT« pour sortir du tableau des programmes.

### Sélection d'une chaîne pré-réglée AV

- 1 Ouvrez le menu à l'aide de la touche »«.
- 2 Sélectionnez un pré-réglage AV à l'aide de la touche »V«, »^«, »<« ou »>« et appuyez sur la touche »OK« pour confirmer.
- 3 Utilisez les touches »1...0« pour revenir à la chaîne de télévision.

### Réglage du volume

- 1 Réglez le volume avec les touches »+  -«.

### Ouvrir/couper le son



- 1 Appuyez sur »« pour couper le son ou le rétablir.

### Affichage des informations

- 1 Affichez les informations avec la touche »?«.  
- Cet écran disparaît automatiquement après un bref instant.

### Arrêt sur image

Si vous souhaitez visualiser une scène spécifique plus longtemps, vous pouvez "geler" l'image du programme en cours.

- 1 Activez la fonction arrêt sur image avec »«.
- 2 Mettez fin à la fonction arrêt sur image avec »«.

### Réglages de l'image

Différents réglages de l'image sont disponibles.

- 1 Ouvrez le menu à l'aide de la touche »TOOLS«.
- 2 Sélectionnez la ligne »Mode Image« à l'aide des touches »V« ou »^«.
- 3 Sélectionnez »Utilisateur«, »Eco TV«, »Vivant«, »Nature«, »Cinéma«, ou »Sports« ou »Jeu« avec la touche »<« ou »>«.

#### Remarque :

- 1 Le réglage de l'image »Jeu« peut seulement être sélectionné dans les modes »HDMI«, »Composant« et »PC«.



# TÉLÉVISION - FONCTIONNEMENT

## Réglages audio

Différents réglages audio sont disponibles.

- 1 Ouvrez le menu à l'aide de la touche **»TOOLS«**.
- 2 Sélectionnez la ligne **»Prereglage Son«** à l'aide des touches **»V«** ou **»^«**.
- 3 Sélectionnez le réglage audio **»Utilisateur«**, **»Musique«** ou avec **»Discours«** en appuyant sur la touche **»◀«** ou **»▶«**.

### Remarque :

L'option **»Utilisateur«** est active quand le réglage "Mode son" est sélectionné comme "Normal" ou "Spatial".

## Langue audio

Différentes langues sont disponibles sur les chaînes de télévision numériques. Cela dépend du programme retransmis.

- 1 Ouvrez le menu à l'aide de la touche **»Q«**.
- 2 Sélectionnez la langue à l'aide de la touche **»V«** ou **»^«** et appuyez sur la touche **»OK«** pour confirmer.

## Sous-titres

Différentes sous-titres sont disponibles sur les chaînes de télévision numériques. Cela dépend du programme retransmis.

- 1 Ouvrez le menu à l'aide de la touche **»☐«**.
- 2 Sélectionnez les sous-titres à l'aide de la touche **»V«** ou **»^«** et appuyez sur la touche **»OK«** pour confirmer.

## Fonction Zoom

Cette fonction vous permet d'agrandir l'image comme vous le souhaitez.

- 1 Ouvrez le menu à l'aide de la touche **»TOOLS«**.
- 2 Sélectionnez la ligne **»Zoom«** à l'aide des touches **»V«** ou **»^«**.
- 3 Appuyez sur la touche **»OK«** plusieurs fois pour agrandir l'affichage en trois étapes.

## Mode Eco

Cette fonction vous permet de réduire la consommation d'énergie.

- 1 Ouvrez le menu à l'aide de la touche **»TOOLS«**.
- 2 Sélectionnez la ligne **»TV eco«** à l'aide des touches **»V«** ou **»^«**.
- 3 Passez en mode Eco avec **»◀«** ou **»▶«**.
- 4 Désactivez le mode Eco avec **»◀«** ou **»▶«**.

## Entrez l'heure de désactivation (minuterie veille)

Dans le menu **»Arrêt programmation«**, vous pouvez entrer l'heure d'arrêt de la télévision. Lorsque cette heure arrive à échéance, la télévision passe en mode de veille.

- 1 Aava valikko **»TOOLS«**-näppäimellä.
- 2 Sélectionnez la ligne **»Arrêt programmation«** à l'aide des touches **»V«** ou **»^«**.
- 3 Sélectionnez **Arrêt programmation** avec les touches **»◀«** ou **»▶«**.

### Remarque:

- Pour désactiver la fonction, utilisez **»◀«** ou **»▶«** pour régler l'heure d'extinction sur **»Arrêt«**.

## Fonction zapping

Cette fonction garde en mémoire la chaîne que vous êtes en train de regarder pendant que vous passez à d'autres chaînes (zapping).

- 1 Appuyez sur **»1...0«** ou **»P+«**, **»P-«** pour sélectionner la chaîne à enregistrer dans la mémoire zapping et appuyez sur **»◀«** pour confirmer.
- 2 Appuyez sur **»1...0«** ou **»^«**, **»V«** pour passer à une autre chaîne de télévision.
- 3 Appuyez sur **»◀«** pour naviguer entre les chaînes de télévision enregistrées et la dernière chaîne de télévision regardée.
- 4 Mettez fin à cette fonction à l'aide de la touche **»MENU«**.

## Guide TV électronique

Le guide TV électronique présente des informations à caractère général concernant tous les programmes diffusés au cours de la semaine à venir (exclusivement pour les chaînes numériques).

- 1 Appuyez sur **»GUIDE«** pour afficher l'information de la chaîne.

### Remarques:

- Toutes les stations ne fournissent pas de guide TV détaillé.
- Beaucoup de programmes transmettent l'emploi du temps actuel mais n'offrent pas de descriptions détaillées.
- D'autres encore n'offrent pas d'informations du tout.

- 2 Appuyez sur **»V«** ou **»^«** pour sélectionner une chaîne de télévision.  
- Les programmes du jour sur la chaîne de télévision sélectionnée s'affichent.
- 3 Passez à l'information sur le programme en cours avec la touche **»>«**.

### Remarque:

- Vous pouvez ouvrir et quitter les informations extensives de programme avec la touche **»?«**.
  - Vous pouvez ajouter le programme sélectionné à la minuterie de la mémoire en appuyant sur **»OK«**.
- 4 Appuyez sur **»V«** pour sélectionner les informations sur les émissions à venir et sur **»^«** pour revenir aux informations concernant les émissions actuelles.
  - 5 Sélectionnez les programmes des jours suivants avec **»•••«** (vert), et revenez au jour présent avec **»•«** (rouge).
  - 6 Retournez à la sélection de chaîne de télévision avec la touche **»<«**.

### Remarques:

- Filtres pour certains programmes avec **»••••«** (bleu), sélectionnez le type de chaîne avec **»<«, »>«, »V«** or **»^«** et appuyez sur **»OK«** pour confirmer. Programmes qui correspondent au type de chaîne sélectionné.
- 7 Quittez le guide TV électronique avec **»MENU«**.

## Changer le format de l'image

La télévision passe automatiquement au format 16:9 si ce format est détecté par le biais de la prise SCART.

- 1 Sélectionnez le format d'image avec la touche **»◀▶«**.
  - Le format de l'image (par exemple »16:9«) s'affiche.
  - Vous pouvez choisir les formats d'image suivants :

### »Format AUTO«

Le format d'image passe automatiquement en »16:9« pour les programmes 16:9.

Le format d'image passe automatiquement en »4:3« pour les programmes 4:3.

### Formats »16:9« et »14:9«

Pendant des programmes au format 4:3, l'image est étirée horizontalement si le format »16:9« ou »14:9« est sélectionné.

La géométrie de l'image est étirée horizontalement.

Avec des sources d'entrée 16:9 (à partir d'un boîtier décodeur sur la prise SCART), l'image remplit complètement l'écran avec la géométrie correcte.

### Format »4:3«

L'image s'affiche au format 4:3.

### Format »LetterBox«

Le réglage Letterbox est particulièrement adapté aux programmes au format 16:9.

Les bandes noires se trouvant généralement en haut et en bas de l'écran sont éliminées et les images, 4:3 remplissent l'écran.

Les images retransmises sont agrandies mais sont légèrement coupées en haut et en bas. La géométrie de l'image n'est pas modifiée.

### Format »Sous-titre«

Si vous ne pouvez pas voir les sous-titres en bas de l'écran, sélectionnez »Sous-titre«.

### Format »Panorama«

Ce réglage convient aux films avec un format spécialement large.

Pendant des programmes au format 4:3, l'image est étirée horizontalement si la fonction »Panorama« est sélectionnée. La géométrie de l'image est étirée horizontalement.

### Format »Surbalayage«

Dans ce mode, les images HD ne sont pas coupées par les prises des composants et sont affichées avec leur taille originale. Cela n'est possible qu'en mode HDMI et pour des résolutions supérieures ou égales à 720p.

## Formats de fichiers

Votre télévision peut fonctionner avec les formats de fichiers suivants en utilisant les prises USB:

### Données vidéo

Les codecs spéciaux pour la compression et la décompression de vidéo offrent plus d'espace de mémoire sans trop compromettre la qualité de l'image.

Votre télévision lit des fichiers vidéo aux formats DIVX, XVID, H.264/MPEG-4 AVC (L4.1, 4 images de référence), MPEG-4, MPEG-2, MPEG-1, MJPEG et MOV.

Les extensions de nom de dossiers suivants sont également prises en charge: AVI, MKV, MP4, TS, MOV, MPG, DAT, VOB. Ces dossiers peuvent aussi contenir des fichiers audio compressés avec MP3, AAC ou Dolby Digital®.

### Données audio

Votre télévision peut lire des données audio aux formats MP3, AAC.

MP3 est l'abréviation pour MPEG-1 Niveau 3 et est fondé sur la norme MPEG-1, développée par le MPEG (Motion Picture Expert Group).

AAC veut dire Advanced Audio Coding et a également été développé par MPEG. AAC produit une meilleure qualité de son pour un taux de données identique.

Ces formats permettent aux fichiers audio d'être enregistrés et lus avec la qualité de son d'un CD en n'utilisant qu'un fragment de l'espace mémoire.

Les extensions de noms de dossier qui sont prises en charge: MP3, MP2, M4A, AAC.

Les fichiers MP3 peuvent être organisés en dossiers et sous-dossiers, comme sur un ordinateur.

## Données image

Votre télévision peut afficher les images en formats JPEG, PNG et BMP.

JPEG signifie Joint Picture Experts Group (Groupe d'experts en imagerie associés). Il désigne un procédé pour compresser les dossiers image.

PNG et BMP sont des procédés utilisés pour enregistrer des données images sans, ou avec très peu de pertes.

Les fichiers image peuvent être conservés avec d'autres types de fichiers sur un seul support.

Ces fichiers peuvent être organisés en dossiers et sous-dossiers.

# FONCTIONNEMENT USB

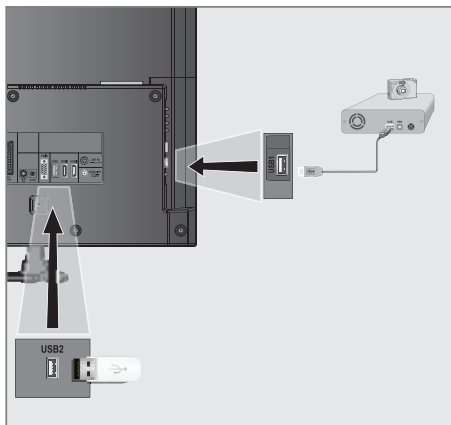
## Connexion d'un support de données externe

Avant de connecter le média de données, passez la télévision en mode veille avec la touche »**⏻**«. Connectez l'appareil puis allumez de nouveau la télévision.

Avant d'enlever le support de données externe, la télévision doit être mise en veille, afin qu'il n'y ait pas de perte de données.

### Remarques:

- La prise »**USB2**« de la télévision fournit une puissance maximale de 500 mA conformément aux caractéristiques de l'USB. Les disques durs externes qui ont besoin d'une puissance supérieure ne peuvent donc être connectés qu'à l'»**USB1**« de la télévision.
- Si vous utilisez un câble réseau pour les disques durs externes connectés à la prise »**USB1**« de la télévision, ce câble réseau doit aussi être débranché de la source d'alimentation quand la télévision est éteinte.
- Les supports de données externes ne peuvent pas être déconnectés de la télévision quand les fichiers sur le support de données sont en cours de consultation.
- Un transfert de données bidirectionnel tel que défini pour les appareils ITE (Équipement de technologies de l'information) dans les normes EN 55022/EN 55024 n'est pas possible.
- Le transfert USB n'est pas un mode de fonctionnement en soi. Il s'agit uniquement d'une fonction supplémentaire.



- 1 Connectez la prise »**USB1**« de la télévision et la prise correspondante sur le périphérique de données (disque dur externe, caméra numérique, lecteur de carte ou lecteur MP3) à l'aide d'un câble USB ;

### OU

- Insérez la prise USB de la clé USB dans la prise »**USB2**« de la télévision.
- L'explorateur de fichiers apparaît.

## Enlevez le support de données externes

Avant d'enlever le support de données externes, désactivez le média de données.

- 1 Ouvrez le menu à l'aide de la touche »**MENU**«.
- 2 Sélectionnez l'élément de menu »**REGLAGES USB**« à l'aide des touches »**▼**« ou »**▲**« et appuyez sur la touche »**OK**« pour confirmer.
- 3 Sélectionnez la ligne »**Enlever le disque en toute sécurité**« à l'aide de la touche »**▼**« ou »**▲**« et appuyez sur la touche »**OK**« pour confirmer.

### Remarque :

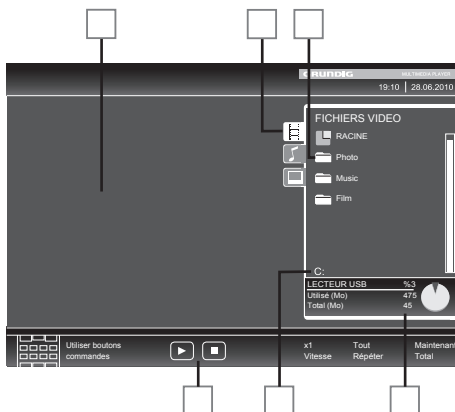
- Le support de données peut à présent être débranché.

## L'explorateur de fichier

L'explorateur de fichier affiche les fichiers vidéo, audio et images enregistrés dans les supports de données.

Si un support de données extérieur contient des fichiers dans des formats différents, vous pouvez, si nécessaire, filtrer les formats non désirés.

## Le menu principal de l'explorateur de fichiers



- 1 Format de données sélectionné
- 2 Nom du support de données.
- 3 Nombre total de dossiers sur le support de données.
- 4 Aperçu du fichier sélectionné.
- 5 Nombre total de dossiers sur le support de données.
- 6 Navigation dans le menu.

## Réglages dans le menu paramètres USB

### Sélection du menu

- 1 Ouvrez le menu à l'aide de la touche **»MENU«**.
- 2 Sélectionnez l'élément du menu **»CONFIG SOURCE«** à l'aide de la touche **»V«** ou **»^«** et appuyez sur la touche **»OK«** pour confirmer. -Le menu **»CONFIGURATION USB«** s'affiche.

### Remarque:

- Les fonctionnalités supplémentaires sont expliquées dans les sections suivantes.

### Activer l'aperçu automatique

Si cette fonction est enclenchée, un aperçu du fichier sélectionné s'affiche dans l'explorateur de fichiers.

- 1 Sélectionnez la ligne **»Aperçu auto«** à l'aide des touches **»V«** or **»^«**.
- 2 Activez la fonction avec **»<<«** ou **»>>«** (**»Marche«**).
- 3 Appuyez sur **»EXIT«** pour terminer les réglages.

### Sélection du mode d'affichage

- 1 Sélectionnez le **»Mode Affichage«** à l'aide des touches **»V«** ou **»^«**.
- 2 Sélectionnez l'option préférée avec les touches **»<<«** ou **»>>«**.
- 3 Appuyez sur **»EXIT«** pour terminer les réglages.

### Réglage de la durée d'affichage des images dans un diaporama

- 1 Sélectionnez **»Intervalle diaporama«** à l'aide des touches **»V«** ou **»^«**.
- 2 Sélectionnez l'intervalle d'affichage (3, 5, 10 secondes) avec les touches **»<<«** ou **»>>«**.
- 3 Appuyez sur **»EXIT«** pour terminer les réglages.

## DivX® VOD

Vous devez avoir enregistré votre appareil pour lire la vidéo protégée que vous achetez chez DivX®.

- 1 Sélectionnez «DivX® VOD» avec «▼» ou «▲» et confirmez à l'aide de la touche «OK».
  - Le code d'enregistrement s'affiche.
- 2 Allez sur "http://vod.divx.com" et enregistrez l'appareil avec le code d'enregistrement.

**DIVX+** DivX Certified® pour lire des DivX® et DivX Plus™ HD (H.264/MKV) jusqu'à 1080p HD, y compris contenu premium.

**HD** A PROPOS DE DIVX VIDEO: DivX® est un format vidéo numérique créé par DivX Inc. C'est un appareil officiellement DivX Certified® qui lit des vidéos DivX. Veuillez consulter divx.com pour plus d'informations et les outils logiciels pour convertir vos dossiers en vidéo DivX.

A PROPOS DE DIVX VIDEO- A LA CARTE: Cet appareil DivX Certified® doit être enregistré pour lire des films DivX Video-à la carte (VOD) achetés. Pour obtenir votre code d'enregistrement, rendez-vous dans la section DivX VOD du menu configuration USB de votre appareil. Veuillez consulter vod.divx.com pour plus d'informations sur les modalités d'enregistrement.

## Fonctions de lecture basique

- 1 Sélectionnez le support de données en appuyant sur «▶▶», utilisez «▼», «▲», «◀◀» or «▶▶» pour sélectionner l'option «USB» et appuyer sur «OK» pour confirmer.
  - L'explorateur de fichiers apparaît.
- 2 Sélectionnez le format de fichiers (fichiers vidéo, fichiers audio, fichiers image) avec «▼» ou «▲».
- 3 Passez sur la présentation du fichier/dossier avec la touche «OK».

### Remarque:

- Si deux supports de données USB avec plusieurs partitions connectées aux prises USB, les lettres pour les lecteurs respectifs (par ex. C) apparaît derrière le symbole dossier. Sélectionnez la lettre du lecteur à l'aide de la touche «▼» ou «▲» et appuyez sur la touche «OK» pour confirmer.
- 4 Sélectionnez le dossier ou fichier avec «▼» ou «▲» et appuyez sur «OK» pour l'ouvrir.
    - Une liste de sous-répertoires apparaît

### Remarque:

- Retournez au dossier principal avec la touche «◀».
- 5 Sélectionnez la page ou l'image à l'aide de la touche «▼» ou «▲» et appuyez sur «▶» pour démarrez la lecture.

### Remarque:

- Vous pouvez afficher les informations concernant le film en appuyant sur «?» (rouge).
- Lors de la lecture des données MP3 les informations sur l'album, la plage et le chanteur sont affichées à la droite du menu.
- Lors de la lecture de fichiers image, vous pouvez utiliser «?» pour afficher les informations relative à la résolution et à la taille.
- Lors de la lecture des données d'image, appuyez sur «?» deux fois pour entrer dans le menu Réglages du DivX®.
- Lors de la lecture de données image, l'explorateur de fichiers s'éteint. Appuyez sur «■» pour revenir à l'explorateur de fichier.

- 7 Appuyez sur »■|« pour mettre la lecture en pause.
- 8 Appuyez sur »▶« pour reprendre la lecture normale.
- 9 Appuyez sur »■« pour terminer la lecture. L'explorateur de fichiers apparaît.

## Remarques:

- Utilisez »▲« pour sélectionner »Dossier précédent«, quand vous souhaitez retourner au dossier précédent. Utilisez »Racine« (puis appuyez sur »OK«) pour retourner au dossier principal.
- Il est possible que des fichiers pris en charge ne fonctionnent pas correctement en mode USB. Cela est dû au fait que certains fichiers ne sont pas enregistrés avec des processus de compression standardisés bien qu'ils affichent la "bonne" extension de fichier.
- Si un fichier vidéo contient plusieurs pistes audio (plages audios), vous pouvez passer de l'une à l'autre pendant la lecture en mode plein écran avec »⏮«.
- Lors de la lecture de fichiers musique, vous pouvez utiliser d'autres options en mode USB au même moment. De cette manière, vous pouvez par exemple ajouter à un diaporama de la musique.
- Pour les films, seuls les sous-titres en format SRT sont pris en charge. Le nom des fichiers sous-titres et film doit être identique. Sinon, il n'y aura pas de sous-titre affiché.

## Fonctions supplémentaires de lecture

En fonction des formats de fichier utilisés, les fonctions supplémentaires suivantes sont disponibles.

### Sélection de chapitres dans les fichiers du DivX®

(uniquement pour les fichiers vidéos)

- 1 Pendant la lecture, sélectionnez le chapitre suivant avec »▶«.
- 2 Pendant la lecture, sélectionnez le chapitre précédent avec »◀«.

#### Remarque:

- Vous pouvez aussi sélectionner des chapitres en entrant le numéro du chapitre avec »1...0«.

### Sélection de chapitres dans les fichiers du DivX®

(uniquement pour les fichiers vidéos)

- 1 Pendant la lecture, sélectionnez le chapitre suivant avec »▲«.
- 2 Pendant la lecture, sélectionnez le chapitre précédent avec »▼«.

#### Remarque:

- L'accord parental n'est pas activé sur la source USB.

## Lecture de titres sélectionnés

Seules les pistes sélectionnées sont lues

- 1 Sélectionnez les titres à l'aide de la touche »▼« ou »▲« et appuyez sur la touche »OK« pour la souligner.
- 2 Sélectionnez le titre suivant avec les touches »▼« ou »▲« puis appuyez sur »OK« pour le souligner.
- 3 Lancez la lecture avec la touche »▶«.
- 4 Appuyez sur »■« pour terminer la lecture.

#### Remarque:

- Pour supprimer la sélection, sélectionnez le titre avec les touches ▼« ou ▲« et appuyez sur »OK« pour supprimer la sélection.



## Sélection d'une plage ou d'une image par étapes (OMISSION)

- 1 Pendant la lecture, sélectionnez la plage suivante/image suivante »▶|«.
- 2 Pendant la lecture, sélectionnez la plage/image précédente »|◀«.
  - La lecture débute avec la plage ou l'image que vous avez sélectionnée.

## Sélection d'un passage spécifique pour la lecture (seulement fichiers vidéo)

- 1 Pendant la lecture, appuyez sur »OK«.
- 2 Entrez le passage (moment) avec 1 ... 0« et appuyez sur »••« (vert) ou »OK« pour confirmer.

## Avance rapide

(uniquement pour les fichiers vidéo et audio)

Vous pouvez sélectionner différentes vitesses (X2, X4, X8, X16 et X32 vers l'avant ou l'arrière).

- 1 Sélectionnez la vitesse de lecture pendant la lecture en appuyant sur »◀◀« ou »▶▶«.
- 2 Appuyez sur »▶« pour reprendre la lecture normale.

## Rotation des images

(uniquement pour les fichiers image)

Vous pouvez effectuer une rotation des images à 90°.

- 1 Pendant la lecture, appuyez sur la touche »◀« ou »▶« pour pivoter les images de 90°.

## Fonctions Répétition

Options :

- »Une répétition«: la piste en cours sera répétée.
- »Répète tout«: toutes les pistes seront répétées.

- 1 Avaa valikko »TOOLS«-näppäimellä.
- 2 Valitse »Répète« näppäimellä »▼« tai »^«.
- 3 Valitse ääniasetus »Une«, »Tout«, »Allier« tai »Acune« painamalla »◀«- tai »▶«-näppäintä.

# FONCTIONNEMENT TÉLÉTEXTE

## Mode TOP text ou FLOF text

- 1 Appuyez sur »TXT« pour passer au télétexte.
- 2 Sélectionnez les pages télétexte directement avec »1...0« ou une par une avec »V« and »^«.  
Pour retourner à la page 100, appuyez sur la touche »?«.

### Remarque:

- Au bas de l'écran, il y a une barre d'informations avec des panneaux rouges, verts et – en fonction de la chaîne – jaunes et bleus. De même, la télécommande comporte aussi des boutons de différentes couleurs avec lesquels ces pages peuvent être sélectionnées.

- 3 Retournez à une page avec »\*« (rouge).
- 4 Passez à la page suivante avec »\*« (vert).
- 5 Sélectionnez un chapitre spécifique avec »\*« (jaune).
- 6 Sélectionnez un sujet particulier avec la touche »\*« (bleu).
- 7 Quittez le télétexte avec »TXT«.

## Mode de texte normal

- 1 Appuyez sur »TXT« pour passer au télétexte.
- 2 Appuyez sur »1...0« pour sélectionner les pages télétexte directement.  
Pour retourner à la page 100, appuyez sur la touche »?«.
- 3 Retournez à une page avec »V«.
- 4 Passez à la page suivante avec »^«.
- 5 Quittez le télétexte avec »TXT«.

## Fonctions supplémentaires

### Sauter les temps d'attente

Pendant que la recherche de la page est en cours, vous pouvez passer au programme TV.

- 1 Entrez le numéro de la page de télétexte à l'aide des touches »1...0« puis appuyez sur »▶«.  
– Dès que la page est trouvée, le numéro de la page s'affiche.
- 2 Appuyez sur »▶« pour passer à la page de télétexte.

## Agrandir la taille des caractères

Si vous éprouvez des difficultés pour lire le texte à l'écran, vous pouvez doubler la taille des caractères.

- 1 Pour augmenter la taille des caractères, appuyez sur la touche »|◀« de façon répétée.

## Arrêt sur page

Une page multiple peut contenir plusieurs sous-pages qui défilent automatiquement par la station émettrice.

- 1 Arrêtez le défilement automatiques des sous-pages avec la touche »◀◀«.
- 2 Quittez cette fonction avec »◀◀«.

## Ouvrir une sous-page directement

Si la page de télétexte sélectionnée contient d'autres pages, le numéro de la sous-page affichée ainsi que le nombre total de sous-pages sont affichés.

- 1 Appuyez sur »☐« pour afficher la fonction sous-page.
- 2 Appuyez sur »◀« ou »▶« pour entrer dans le sous-menu.
- 3 Quittez cette fonction avec »☐«.

## Révéler les réponses

Certaines pages télétexte contiennent des réponses ou informations cachées.

- 1 Affichez les informations avec la touche »▶▶«.
- 2 Appuyez sur »▶« pour dissimuler les informations.

## Diviser l'écran

Cette fonction vous permet d'afficher la chaîne de télévision à gauche, le télétexte à droite.

- 1 Activer la fonction avec la touche »■«.  
– La chaîne de télévision et le télétexte s'affichent l'un à côté de l'autre.
- 2 Désactivez la fonction avec »■«.

## Ouvrir le menu REGLAGES

- 1 Ouvrez le menu à l'aide de la touche **»MENU«**.
- 2 Sélectionnez **»PARAMETRES«** à l'aide de la touche **»V«** ou **»^«** et appuyez sur la touche **»OK«** pour confirmer.  
- Le menu **»PARAMETRES«** s'affiche.



### Remarque:

- Les fonctionnalités supplémentaires sont expliquées dans les sections suivantes.

## Réglages langue

### Changer le menu langue

- 1 Sélectionnez la ligne **»Menu«** à l'aide de la touche **»V«** ou **»^«** et appuyez sur la touche **»OK«** pour confirmer.  
- Le menu **»Sélection de la langue du menu«** apparaît.
- 2 Sélectionnez la langue du menu l'aide de **»◀«, »▶«, »V«** ou **»^«** et appuyez sur **»OK«** pour confirmer.
- 3 Appuyez sur **»EXIT«** pour terminer les réglages.

### Changer la langue audio

(uniquement pour les chaînes de télévision numérique)

Vous pouvez définir une langue audio primaire et une secondaire.

- 1 Sélectionnez la ligne **»Audio«** à l'aide de la touche **»V«** ou **»^«** et appuyez sur la touche **»OK«** pour confirmer.  
- Le menu **»Sélection de la langue audio«** apparaît.
- 2 Sélectionnez la langue audio avec **»◀«, »▶«, »V«** ou **»^«** puis utilisez **»◀«** (rouge) pour la choisir comme langue audio primaire, ou utilisez **»•••«** (vert) pour la choisir comme langue audio secondaire.  
- Les langue primaire et secondaire s'affiche en haut à droite du menu.
- 3 Appuyez sur **»MENU«** pour terminer les réglages.

### Changer la langue des sous-titres et le mode sous-titre

(uniquement pour les chaînes de télévision numérique)

Vous pouvez activer et désactiver les sous-titres, sélectionner la langue des sous-titres et attribuer une seconde langue de sous-titre.

- 1 Sélectionnez la ligne **»Sous-titre«** à l'aide de la touche **»V«** ou **»^«** et appuyez sur la touche **»OK«** pour confirmer.  
- Le menu **»Sélection de la langue audio«** apparaît.
- 2 Sélectionnez la langue des sous-titres avec **»V«, »^«, »◀«** ou **»▶«** puis utilisez **»◀«** (rouge) pour la choisir comme langue de sous-titre primaire ou utilisez **»•••«** (vert) pour la choisir comme langue de sous-titre secondaire.  
- Les langue primaire et secondaire s'affiche en haut à droite du menu.
- 3 Pour revenir au menu précédent, appuyez sur **»◀«**.
- 4 Sélectionnez la ligne **»Mode sous-titre«** avec **»V«** ou **»^«** et sélectionnez l'option préférée (**»Désactivée«, »jMalentendant«** ou **»Basique«** avec **»◀«** ou **»▶«**).
- 5 Appuyez sur **»EXIT«** pour terminer les réglages.

## Réglage automatique

Votre téléviseur détecte la différence d'heure par rapport à l'heure du méridien de Greenwich (GMT) automatiquement, aussi longtemps que la chaîne sélectionnée transmet un signal de temps.

- 1 Sélectionnez la ligne »Ajustement de l'heure« avec »**V**« et sélectionnez l'option »Manuel« avec »**◀**« ou »**▶**«.  
- Les lignes »Fuseau horaire« et »Heure d'été« sont activées.
- 2 Sélectionnez »Fuseau horaire« à l'aide de la touche »**V**« et appuyez sur la touche »**OK**« pour confirmer.  
- Le menu »Sélection du Fuseau horaire« apparaît.
- 3 Sélectionnez l fuseau horaire approprié à l'aide de la touche »**◀**«, »**▶**«, »**V**« or »**▲**« et appuyez sur la touche »**OK**« pour confirmer.
- 4 Sélectionnez la ligne »Heure d'été « avec »**V**« et utilisez l'option »**◀**« ou »**▶**« pour régler l'option »Auto«, »Arrêt« ou »Marche«.
- 5 Appuyez sur »**EXIT**« pour terminer les réglages.

## Réglage manuel

Vous pouvez aussi régler le décalage horaire manuellement - par exemple quand l'heure correcte n'est pas détectée automatiquement ou ne correspond pas à l'heure locale pour d'autres raisons.

- 1 Sélectionnez la ligne »Date et heure« à l'aide de la touche »**V**« ou »**▲**« et appuyez sur la touche »**OK**« pour confirmer.
  - 2 Sélectionnez »Auto« à l'aide de la touche »**V**« ou »**▲**« et appuyez sur la touche »**OK**« pour confirmer.  
- La date et l'heure seront mises à jour automatiquement;
- ou
- 3 Sélectionnez la source d'entrée avec »**V**« ou »**▲**«, entrez les données pour la Date et l'Heure avec »**1...0**« et appuyez sur »**OK**« pour confirmer.

## Remarque :

- Si l'option »Auto« est sélectionnée dans la ligne »Ajustement de l'heure«, le téléviseur adapte automatiquement l'heure au signal sonore de l'émetteur concerné. Cependant, certaines chaînes peuvent utiliser des bases horaires différentes de celles de votre pays, par exemple des émetteurs étrangers. Dans ces cas, les rappels et enregistrements programmés peuvent être annulés en raison du décalage horaire.

## Réglage de la minuterie

### Entrez l'heure de désactivation (minuterie veille)

Dans le menu »Arrêt programmation«, vous pouvez entrer l'heure d'arrêt de la télévision. Lorsque cette heure arrive à échéance, la télévision passe en mode de veille.

- 1 Sélectionnez la ligne »Arrêt programmation« à l'aide des touches »**V**« ou »**▲**«.
- 2 Sélectionnez Arrêt programmation avec les touches »**◀**« ou »**▶**«.

## Remarque:

- Pour désactiver la fonction, utilisez »**◀**« ou »**▶**« pour régler l'heure d'extinction sur »Arrêt«.
- 3 Appuyez sur »**EXIT**« pour quitter le réglage.

## Minuterie de mise en marche

Dans le menu »Mise en marche auto« , vous pouvez entrer l'heure d'allumage de la télévision. Lorsque l'heure présélectionnée arrive, la télévision s'allume - au volume présélectionné et sur la chaîne de télévision présélectionnée.

- 1 Sélectionnez la ligne »Mise en marche auto« à l'aide de la touche »**V**« ou »**▲**« et appuyez sur la touche »**OK**« pour confirmer.
- 2 Sélectionnez la ligne »Mode« avec »**V**« ou »**▲**« et use »**◀**« ou »**▶**« pour sélectionner le moment où la télévision doit être allumée.
- 3 Sélectionnez la ligne »Source d'entrée« avec »**V**« ou »**▲**« et utilisez »**◀**« ou »**▶**« pour sélectionner la source d'entrée.

# FONCTIONS PRATIQUES

- 4 Sélectionnez la ligne »Type de service« avec »V« ou »^« et utilisez »<« ou »>« pour sélectionner l'option préférée (ATV, DTV, Radio ou DATA).
- 5 Sélectionnez la ligne »Chaîne« avec »V« ou »^« et utilisez »<« ou »>« pour sélectionner la chaîne préférée

## Remarque:

- La ligne »Chaîne« est active uniquement audn le signal d'entrée utilisé a été réglé. S'il n' a pas été entré, la première chaîne de la source d'entrée sera affichée.
- 6 Sélectionnez la ligne »Volume« avec »V« ou »^« et utilisez »<« ou »>« pour sélectionner le volume
  - 7 Sélectionnez »Régler heure« avec les touches »V« ou »^« et entrez l'heure avec les touches »1...0«.
  - 8 Confirmez les données avec la touche »♦♦♦« (jaune).

## Remarque:

- Vous pouvez abandonner l'entrée en appuyant sur »\*« (rouge).
- 9 Appuyez sur »EXIT« pour terminer les réglages.

## Minuterie Arrêt

Dans le menu »Arrêt autor«, vous pouvez entrer l'heure d'arrêt de la télévision. Lorsque cette heure arrive à échéance, la télévision passe en mode de veille.

- 1 Sélectionnez la ligne »Arrêt auto« à l'aide de la touche »V« ou »^« et appuyez sur la touche »OK« pour confirmer.
- 2 Sélectionnez la ligne »Mode« avec »V« ou »^« et utilisez »<« ou »>« pour sélectionner le mode préféré.
- 3 Sélectionnez la ligne » Régler heure« avec les touches »V« ou »^« et entrez l'heure avec les touches »1...0«.
- 4 Confirmez les données avec la touche »♦♦♦« (jaune).

## Remarque:

- Vous pouvez abandonner l'entrée en appuyant sur »\*« (rouge).
- 5 Appuyez sur »EXIT« pour terminer les réglages.

## Arrêt automatique (Veille auto)

Si cette fonction est activée, la télévision se met en veille au bout de 5 minutes si aucun signal vidéo n'est retransmis ou En conformité avec La réglementation européenne, le téléviseur sera éteint automatiquement au bout de 4 heures si l'on n'appuie sur aucun bouton de la télécommande ou du téléviseur durant cette période

- 1 Sélectionnez »Veille auto« à l'aide des touches »V« ou »^«.
- 2 Activez la fonction avec »<« ou »>«.(»Marche«)

## Remarque:

- Pour désactiver la fonction, utilisez »<« ou »>« pour régler sur »Arrêt«.
- 3 Appuyez sur »EXIT« pour terminer les réglages.

## Réglages du contrôle parentale

### Autoriser des programmes

Il y a des films qui peuvent être totalement ou partiellement décommandés pour les enfants.

Ces programmes contiennent des informations qui indiquent le contenu ou les scènes avec des niveaux d'accès de 4 à 18. Vous pouvez sélectionner l'un des niveaux d'accès pour autoriser la lecture.

- 1 Sélectionnez la ligne »Contrôle parental« avec »V« ou »^« et appuyez sur la touche »OK« pour confirmer.
- 2 Entrez le code PIN »1234« avec les touches »1...0«.
- 3 Sélectionnez le niveau d'accès avec les touches »<« ou »>«.
- 4 Appuyez sur »EXIT« pour terminer les réglages.

## Remarque :

↳ Lorsque la TV est en mode tampon, la rubrique contrôle parental du programme dans la diffusion en direct est appliqué au contenu visualisé (en lieu et place du contrôle parental en cours de visionnement). En conséquence, le contenu du contrôle parental en cours de visionnement dans le mode tampon ne va nécessairement pas s'afficher comme étant sous contrôle parental et vice versa. Cela signifie que si un programme sous contrôle parental commence en diffusion directe, le message PIN-pop up apparaîtra dans la partie tampon ou bien le message PIN-pop up sera effacée dès qu'un programme sans contrôle parental débute en diffusion directe."

## Verrouiller des menus

Avec cette fonction, vous pouvez verrouiller les »Recherche Auto De Chaines«, »Réglage manuel numérique«, »Réglage manuel analogique« et »Programmes« menus de télévision de façon à ce qu'ils ne soient accessibles qu'en saisissant un code PIN.

- 1 Sélectionnez »Verrouillage menu« avec »V« ou »^«.
- 2 Entrez le code PIN »1234« avec les touches »1 ... 0«.
- 3 Activez le verrouillage avec »<« ou »>«. (»Marche«)

### Remarque:

- Pour désactiver la fonction, utilisez »<« ou »>« pour régler sur »Arrêt«.
- 4 Appuyez sur »EXIT« pour terminer les réglages.

## Verrouillage des touches (Verrouillage parental)

Quand le verrouillage des touches est activé, les touches du téléviseur ne fonctionnent pas.

- 1 Sélectionnez la ligne »Verrouillage clavier« avec »V« ou »^«.
- 2 Entrez le code PIN »1234« avec les touches »1 ... 0«.
- 3 Activez (marche) ou désactiver (arrêt) le blocage des touches »<« ou »>«.
- 4 Appuyez sur »EXIT« pour terminer les réglages.

## Changer le code PIN

Vous pouvez aussi entrer un code PIN à la place du code par défaut »1234«. Veuillez noter votre code PIN personnel.

- 1 Sélectionnez »Définir PIN« à l'aide de la touche »V« ou »^« et appuyez sur la touche »OK« pour confirmer.
- 2 Entrez le code PIN 1 2 3 4 avec »1 ... 0«.
- 3 Entrez votre nouveau code PIN à quatre chiffres »1 ... 0«.
- 4 Entrez votre nouveau code PIN à quatre chiffres »1 ... 0« à nouveau.
- 5 Appuyez sur »EXIT« pour terminer les réglages.

## Verrouillage des chaînes de télévision

Vous pouvez bloquer les chaînes de télévision individuelles non appropriées aux enfants avec un code PIN.

- 1 Ouvrez le menu à l'aide de la touche »MENU«.
- 2 Sélectionnez l'élément du menu »CONFIG SOURCE« à l'aide de la touche »V« ou »^« et appuyez sur la touche »OK« pour confirmer.
- 3 Sélectionnez »Tableau des programmes« avec »V« ou »^« et appuyez sur la touche »OK« pour confirmer.  
- Le menu »PROGRAMMES« s'affiche.
- 4 Dans le menu »PROGRAMMES« passez à l'affichage de la liste avec »...« (jaune).
- 5 Sélectionnez la chaîne à verrouiller avec »V« ou »^«.
- 6 Sélectionnez la colonne »Verrouillage« avec »<« ou »>« et utilisez »OK« pour verrouiller la chaîne.
- 7 Entrez le code PIN »1234« avec les touches »1 ... 0«.  
- La chaîne est signalée par un »✓«.

### Remarque:

- Pour déverrouiller, réselectionnez la chaîne avec »V« ou »^«, appuyez sur »OK« pour confirmer puis entrer le code PIN 1 2 3 4 à l'aide de »1 ... 0«.
- 8 Appuyez sur »EXIT« pour terminer les réglages.

## Regarder une chaîne de télévision verrouillée

Vous pouvez regarder une chaîne de télévision bloquée avec le code PIN en sélectionnant la chaîne de TV en entrant le code PIN.

- 1 Sélectionnez la chaîne verrouillée avec les touches »1...0« ou »P+«, »P-«.
- 2 Entrez le code PIN »1234« avec les touches »1 ... 0« touches se trouvant sur l'écran du mot de passe affiché.
  - Les chaînes verrouillées peuvent être regardées.

### Remarque :

- La chaîne sera à nouveau verrouillée si vous changez de chaîne.

## Mise à jour du logiciel

(uniquement pour les chaînes numériques)

- 1 Dans le menu »PARAMETRES« sélectionnez la ligne »Vérifier les mises à jour « avec »▼« or »▲« et appuyez sur »OK« pour confirmer.
  - La recherche de nouveaux logiciels sera effectuée et, - si nécessaire- ils seront installés.

### Remarque:

- Si la recherche de mises à jour de logiciel doit être faite automatiquement, sélectionnez la ligne »Mise à jour auto« avec»▼« ou »▲« et utilisez »◀« ou »▶« pour sélectionner l'option »Marche«.
    - Le logiciel sera mis à jour automatiquement autant que possible.
- 2 Appuyez sur »EXIT« pour terminer les réglages.

## Restaurer les réglages par défaut de la télévision

Cette fonction vous permet d'effacer les listes des chaînes ainsi que tous les paramètres personnalisés.

- 1 Dans le menu »PARAMETRES« sélectionnez la ligne »Restaurer les paramètres d'usine« avec»▼« or »▲« et appuyez sur »OK« pour confirmer.
- 2 Appuyez sur »•••« (vert) pour confirmer le message d'avertissement.
  - Le menu »Configuration source« s'affiche.
- 3 Continuez les réglages avec le chapitre "Configuration initiale et réglage des chaînes de télévision" page 14.

# UTILISATION DE PERIPHERIQUES EXTERNES

## DIGI LINK



Votre téléviseur est doté de la fonction DIGI LINK.

Cette fonction utilise le protocole CEC (Comité des télécommunications et de l'électro-

nique).

Le CEC autorise les périphériques extérieurs connectés aux prises **HDMI** par un câble HDMI (par ex. un lecteur DVD) à fonctionner avec une télécommande.

La précondition est que les périphériques connectés soient compatibles CEC: Lisez le manuel de fonctionnement du périphérique pour apprendre comment activer la fonction correspondante.

## Les fonctions DIGI LINK sur votre télévision

### Allumer la télévision automatiquement depuis la veille

Si le périphérique extérieur (par exemple lecteur DVD) est allumé, la télévision s'allume aussi et le préréglage HDMI approprié est sélectionné automatiquement.

Selon les fonctionnalités du périphérique externe, ce dernier (à l'exemple du récepteur AV) peut s'allumer tout seul, le téléviseur reste en veille.

### Sélection automatique du préréglage HDMI sur la télévision

Si votre télévision est allumée et que vous allumez ensuite le périphérique externe (par ex. lecteur de DVD), le préréglage HDMI approprié sur la télévision sera sélectionné.

### Sélection de la langue de menu

La langue de menu de la télévision est sélectionnée automatiquement sur le périphérique externe (par ex. lecteur DVD).

Le périphérique externe doit prendre en charge cette fonction.

### Eteindre le périphérique externe automatiquement

Si vous mettez votre télévision en veille, le périphérique extérieur (s'il est allumé) passera aussi en veille.

DIGI LINK est toujours activé sur votre téléviseur.

### Recherche et activation de périphériques externes

Vous pouvez connecter jusqu'à 11 périphériques à votre télévision avec les fonctions DIGI LINK.

- 1 Ouvrez le périphérique CEC à l'aide de la touche **»CEC«**.
  - La «Liste du périphérique HDMI CEC» apparaît.
- 2 Démarrez la recherche de périphérique avec **»•«** (rouge).
  - Les périphériques détectés sont affichés dans le menu.
- 3 Sélectionnez le périphérique avec les touches **»V«**, **»^«**, **»<«** ou **»>«** puis appuyez sur **»OK«** pour le cocher.
  - Si le périphérique est connecté à une source autre que celle en cours, le passage à la source en question se fait automatiquement.
- 4 Appuyez sur **»EXIT«** pour terminer les réglages.



# UTILISATION DE PERIPHERIQUES EXTERNES

## Fonctionnement du périphérique

Vous pouvez décider si les périphériques externes doivent réagir à la télécommande de la télévision.

- 1 Appuyez sur **»→«**, utilisez **»▼«**, **»▲«**, **»◀«** ou **»▶«** pour sélectionner le préréglage **»HDMI1«** à **»HDMI3«** et appuyez sur **»OK«** pour confirmer.
- 2 Ouvrez le menu à l'aide de la touche **»MENU«**.
- 3 Sélectionnez l'élément du menu **»REGLAGE SOURCE«** à l'aide de la touche **»▼«** ou **»▲«** et appuyez sur la touche **»OK«** pour confirmer.
  - Le menu **»CONFIG SOURCE«** s'affiche.



- 4 Sélectionnez la ligne **»Télécommande«** à l'aide des touches **»▼«** ou **»▲«**.
- 5 Sélectionnez le type de fonctionnement (**»RC Passthrough«**, **»Support«** ou **»Tuner«** avec **»◀«** ou **»▶«**.

### Remarques:

- **»RC Passthrough«** peut être utilisé avec tous les périphériques.
  - »Deck«** et **»Tuner«** peuvent être sélectionnés en fonction du périphérique externe connecté.

- Essayez pour voir quel type de fonctionnement de la télécommande convient le mieux au périphérique externe.
  - Informez vous sur l'étendue des fonctions des périphériques compatibles DIGILINK dans leurs manuels de fonctionnement.
- 6 Appuyez sur **»MENU«** pour terminer les réglages.

## Mettre le périphérique en veille.

Cette option met le périphérique externe en veille.

- 1 Appuyez sur **»→«**, utilisez **»▼«**, **»▲«**, **»◀«** ou **»▶«** pour sélectionner le préréglage **»HDMI1«** à **»HDMI3«** et appuyez sur **»OK«** pour confirmer.
- 2 Ouvrez le menu à l'aide de la touche **»MENU«**.
- 3 Sélectionnez l'élément du menu **»CONFIG SOURCE«** à l'aide de la touche **»▼«** ou **»▲«** et appuyez sur la touche **»OK«** pour confirmer.
  - Le menu **»CONFIG SOURCE«** s'affiche.
- 4 Sélectionnez **»Veille dispositif«** avec **»▼«** ou **»▲«** et appuyez sur la touche **»OK«** pour confirmer.
  - Le périphérique externe s'éteint.

# UTILISATION DE PERIPHERIQUES EXTERNES

## Haute définition - HD

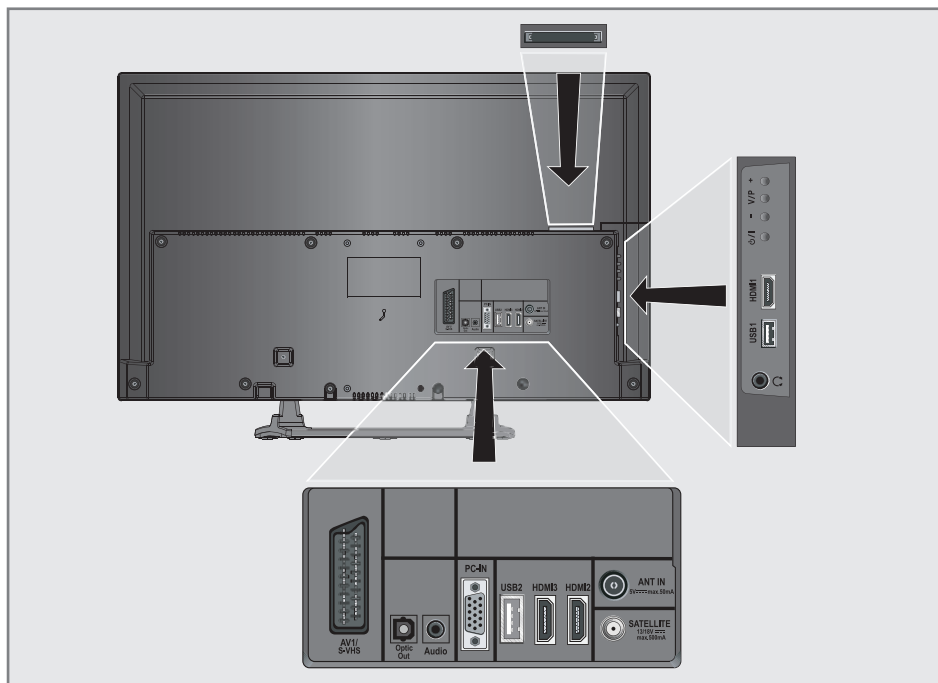


Connectez les sources d'entrée correspondantes (par ex. récepteur HDTV ou lecteur DH-DVD) aux prises »HDMI« (pour les sources HDTV numériques).

Ceci vous garantit de pouvoir regarder sans problème des programmes numériques HDTV même s'ils sont protégés contre copie (Protection contre la copie de contenu numérique en haute définition HDCP)..

## Options de connexion

- Les prises de télévision auxquelles vous connectez vos périphériques externes dépendent des prises équipant le périphérique externe et les types de signaux disponibles.
- Veuillez remarquer que : Avec de nombreux périphériques externes, la résolution du signal vidéo doit être ajustée aux prises d'entrée de la télévision (voir le manuel de fonctionnement du périphérique extérieur). Vous pouvez découvrir les valeurs nécessaires en consultant les consignes de la section consacrée aux options de connexion.
- Ne branchez pas d'autre équipement lorsque l'appareil est allumé. Eteignez également tout autre équipement avant de le brancher.
- Ne branchez pas le câble d'alimentation de l'appareil avant d'avoir connecté l'équipement externe et l'antenne.



# UTILISATION DE PERIPHERIQUES EXTERNES

## Connexion des périphériques externes

### ... Avec des signaux audio/vidéo numériques

- Périphériques adaptés: Récepteur satellite numérique, Playstation, lecteur BluRay, lecteur/enregistreur DVD, boîtier décodeur, ordinateur portable, PC.
- Signal vidéo : vidéo numérique ; résolution : standard 576p; HDTV 720p, 1080i, 1080p.
- Signal audio: audio numérique (stéréo, compression multicanal, non-compressé).
- Préréglages »HDMI 1«, »HDMI 2« ou »HDMI3«.

- 1 Connectez la prise »HDMI1«, »HDMI2« ou »HDMI3« sur la télévision et la prise HDMI correspondante sur le périphérique externe en utilisant un câble HDMI standard (signal vidéo et audio numérique).

### ... Avec un signal vidéo analogique (progressif)

- Périphériques adaptés: Lecteur/enregistreur DVD, console de jeux.
- Signal vidéo : YUV; résolution : standard 576p; HDTV 720p, 1080i, 1080p.
- Signal audio: stéréo, analogique.
- préréglage »YPBPR«

- 1 Connectez les prises »PC-IN« sur la télévision et les prises correspondantes sur le périphérique externe en utilisant des câbles RCA (signal vidéo).
- 2 Connectez les prises »Audio« sur la télévision et les prises correspondantes sur le périphérique externe en utilisant des câbles RCA (signal audio).

### ... en utilisant la prise SCART (signal CVBS/RGB)

- Périphériques adaptés: Récepteur satellite numérique, lecteur/enregistreur DVD, boîtier décodeur, console de jeux, enregistreur vidéo, décodeur.
- Signal vidéo : CVBS/RGB.
- Signal audio: stéréo, analogique.
- préréglage »AV1«

- 1 Connectez la prise »AV1/S-VHS« sur la télévision et la prise correspondante sur le périphérique externe en utilisant un câble SCART (signal vidéo et audio).

### Activation du décodeur

Si un décodeur est connecté à la prise »AV1/S-VHS« , il doit être activé pour offrir un signal vidéo/audio non crypté.

- 1 Ouvrez le menu à l'aide de la touche »MENU«.
- 2 Sélectionnez »PARAMETRES« avec »▼« ou »▲« et appuyez sur la touche »OK« pour confirmer.  
- Le menu »PARAMETRES« s'affiche.
- 3 Sélectionnez »Décodeur« à l'aide des touches »▼« ou »▲«.
- 4 Activez la fonction avec »◀« ou »▶«.  
(»Marche«)
- 5 Appuyez sur »EXIT« pour terminer les réglages.


### ... avec signal S-Vidéo

- Périphériques adaptés: Lecteur/enregistreur DVD, enregistreur vidéo, enregistreur caméra, ordinateur portable, PC.
- Signal vidéo : Y/C.
- Signal audio: stéréo, analogique.
- »préréglage S-VHS.

- 1 Connectez la prise »AV1/S-VHS« sur la télévision et la prise correspondante sur le périphérique externe en utilisant un câble EURO/AV (signal vidéo et audio).

# UTILISATION DE PERIPHERIQUES EXTERNES\_\_\_\_\_

## Connexion d'un lecteur DVD, enregistreur DVD, magnétoscope ou boîtier décodeur

- 1 Allumez le périphérique extérieur et sélectionnez la fonction que vous souhaitez utiliser.
- 2 Appuyez sur  « utilisez »V«, »^«, »<« ou »>« pour sélectionner le préréglage pour le signal d'entrée («AV1«, »AV2«, »S-VHS«, »HDMI1«, »HDMI2«, »HDMI3« ou »Composant») et appuyez sur »OK« pour confirmer.

## Casque

### Branchement du casque

- 1 Branchez la prise du casque (prise jack de 3,5 mm Ø) dans la prise d'entrée de casque sur le côté droit de la télévision.

### Changement du volume du casque

- 1 Ouvrez le menu à l'aide de la touche »MENU«.
- 2 Sélectionnez l'élément du menu »PARAMETR AUDIO« à l'aide de la touche »V« ou »^« et appuyez sur la touche »OK« pour confirmer.  
- Le menu »PARAMETR AUDIO« s'affiche.
- 3 Sélectionnez l'élément du menu »Config sortie audio« à l'aide de la touche »V« ou »^« et appuyez sur la touche »OK« pour confirmer.  
- Le menu »CONFIG SORTIE AUDIO« s'affiche.
- 4 Sélectionnez »Casque« à l'aide des touches »V« ou »^«.
- 5 Sélectionnez le volume préféré avec les touches »<« et »>«.
- 6 Appuyez sur »EXIT« pour terminer les réglages.

#### Remarque:

- Une écoute prolongée avec le casque sur un volume fort peut endommager votre audition.

## Système Hi-Fi/récepteur AV

### Connexion du système Hi-Fi/récepteur AV

- 1 Connectez la prise »Optic Out« de la télévision à la prise correspondante sur le périphériques avec un câble numérique optique (signal audio numérique);

### Réglage du format audio

Vous pouvez sélectionner si la sortie du signal audio par la prise »Optic Out« doit être en format PCM ou AC2.


- 1 Ouvrez le menu à l'aide de la touche »MENU«.
- 2 Sélectionnez l'élément du menu »PARAMETR AUDIO« à l'aide de la touche »V« ou »^« et appuyez sur la touche »OK« pour confirmer.  
- Le menu »PARAMETR AUDIO« s'affiche.
- 3 Sélectionnez »Réglage sortie audio« avec »V« ou »^« et appuyez sur la touche »OK« pour confirmer.  
- Le menu s'affiche.
- 4 Sélectionnez »Sortie Optique« à l'aide des touches »V« ou »^«.
- 5 Sélectionnez le format audio préféré («PCM« ou »Auto«) en appuyant sur les touches »with« <« ou »>«.

#### Remarque:


- Si vous désirez émettre l'audio uniquement via un amplificateur multi-chaînes/récepteur AV, réglez l'option »Haut-parleur TV« sur »Arrêt« dans le menu.
- 6 Appuyez sur »EXIT« pour terminer les réglages.

# UTILISATION DE PERIPHERIQUES EXTERNES\_\_\_\_\_

## Lire le signal audio via le système HiFi

- 1 Connectez les prises »« de la télévision à la prise correspondante du récepteur AV avec un câble RCA (signal audio numérique).

### Remarque:

- Si cette fonction n'est pas activée, le signal audio est transmis au système HiFi /récepteur Av (connecté à »« prise jack de 3,5 mm ø).

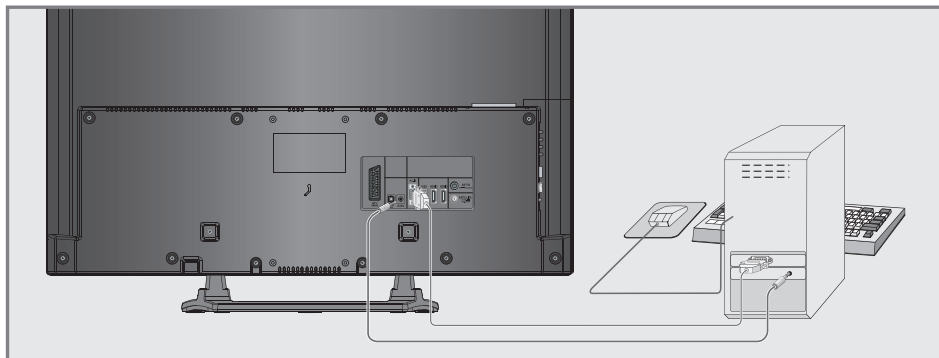
- 1 Ouvrez le menu à l'aide de la touche »**MENU**«.
- 2 Sélectionnez l'élément du menu »PARAMETR AUDIO« à l'aide de la touche »**V**« ou »**^**« et appuyez sur la touche »**OK**« pour confirmer.  
- Le menu »PARAMETR AUDIO« s'affiche.
- 3 Sélectionnez »Réglage sortie audio« avec »**V**« ou »**^**« et appuyez sur la touche »**OK**« pour confirmer.  
- Le menu s'affiche.
- 4 Sélectionnez la ligne »Audio« à l'aide de la touche »**V**« ou »**^**« et appuyez sur la touche »**◀**« ou »**▶**« pour activer la sortie audio (»Marche«).
- 5 Sélectionnez la ligne »Statut sortie audio« avec »**V**« ou »**^**« et sélectionnez l'option »Fixe« ou »Ajustable« avec »**◀**« ou »**▶**«.

### Remarques:

- Si vous sélectionnez »Ajustable«, le volume peut être modifié dans l'option du menu »Volume audio«.
  - Si l'audio doit uniquement être émis par le système HiFi/récepteur AV, sélectionnez l'option »Arrêt« sur la ligne »Haut-parleur TV avec »**◀**« ou »**▶**«.
- 6 Appuyez sur »**EXIT**« pour terminer les réglages.

»Dolby« et le symbole du double D sont des appellations commerciales de Dolby Laboratories, produits sous licence des laboratoires Dolby.

# FONCTIONNEMENT COMME MONITEUR PC



## Branchement d'un PC

- 1 Connectez la prise **»PC-IN«** sur la télévision sur la prise correspondante sur le PC en utilisant un câble VGA (signal vidéo).
- 2 Connectez la prise **»Audio«** sur la télévision sur la prise correspondante sur le PC en utilisant un câble adapté (signal audio).

### Remarque:

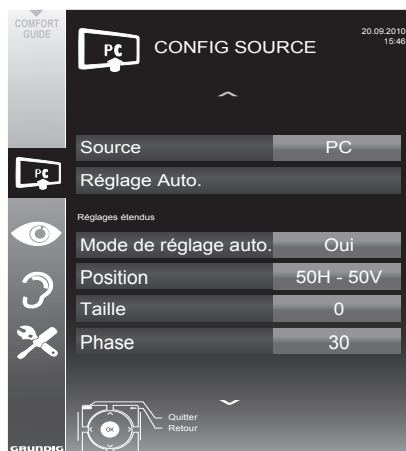
- Égalez votre PC pour l'écran (par exemple, résolution de l'image 1280 x 768, fréquence de l'image 60 Hz).

## Sélection des préréglages pour le PC

- 1 Appuyez sur **»→«**, utilisez **»▼«**, **»▲«**, **»◀«** ou **»▶«** pour sélectionner le préréglage **»PC«** et appuyez sur **»OK«** pour confirmer.

## Réglages pour le mode PC

- 1 Ouvrez le menu à l'aide de la touche **»MENU«**.
- 2 Sélectionnez l'élément du menu **»CONFIG SOURCE«** à l'aide de la touche **»▼«** ou **»▲«** et appuyez sur la touche **»OK«** pour confirmer.
  - Le menu **»CONFIG SOURCE«** s'affiche.
- 3 Sélectionnez la fonction ou le paramètre désiré avec les touches **»▼«** ou **»▲«** et appuyez sur la touche **»▼«**, **»▲«** or **»◀«**, **»▶«** pour l'exécuter.

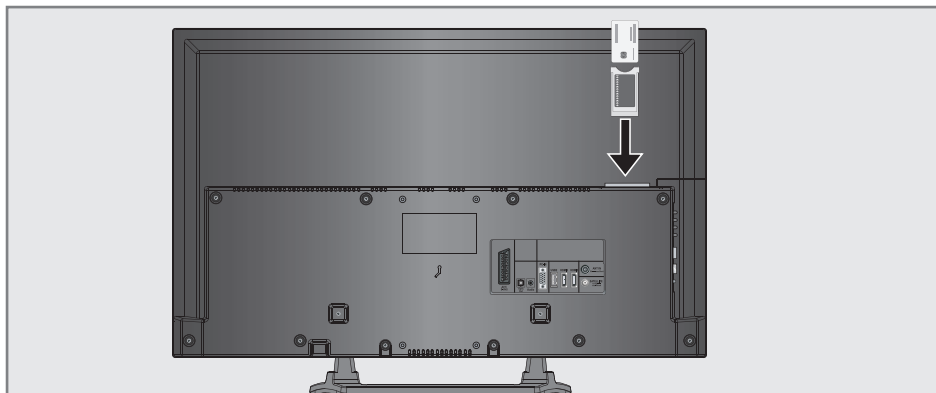


### Options :

- **»Réglage auto«** pour une configuration automatique du PC.
- **»Mode de réglage auto.«**, sélectionnez l'option **»Marche«** si la configuration doit être effectuée automatiquement en mode PC.
- **»Position«** pour configurer les coordonnées horizontales et verticales de l'image.
- **»Taille«** pour régler la fréquence du cycle.
- **»Phase«** pour éliminer le papillotement, les images floues ou l'interférence horizontale.

- 4 Appuyez sur **»EXIT«** pour terminer les réglages.

# FONCTIONNEMENT AVEC UNE INTERFACE COMMUNE



## Qu'est ce que l'Interface commune ?

- L'interface commune (CI) est une interface pour les récepteurs DVB.
- Les chaînes cryptées ne peuvent être regardées qu'avec un module CA adapté au système de cryptage et en conjonction avec la carte intelligente correspondante.
- Le téléviseur est équipé d'une fente d'Interface commune dans laquelle les modules CI de différents fournisseurs peuvent être insérés.
- Vous pouvez insérer la carte intelligente du fournisseur dans le module CA pour pouvoir visualiser les stations cryptées que vous souhaitez voir.

## Insertion du module CA

### Remarque:

- Eteignez l'appareil avant d'insérer un module CA dans la fente «CI».
- 1 Insérez la carte intelligente correspondante dans le module CI.
  - 2 Insérez le module CI avec la carte intelligente dans la fente «CI» de la télévision.

### Remarque:

- Dans le «sous-menu» Module CA, vous pouvez voir quel module CA a été inséré dans la fente CI.
- Si vous insérez un module CA dans la fente CI de la télévision pour la première fois, vous devrez attendre un moment que le module CA soit détecté..

## Contrôle d'accès au module CI et à la carte intelligente

- 1 Ouvrez le menu à l'aide de la touche **»MENU«**.
- 2 Sélectionnez **»CONFIG SOURCE«** à l'aide de la touche **»V«** ou **»^«** et appuyez sur la touche **»OK«** pour confirmer.  
– Le menu **»CONFIG SOURCE«** s'affiche.
- 3 Sélectionnez **»Module CA«** à l'aide de la touche **»V«** ou **»^«** et appuyez sur la touche **»OK«** pour confirmer. Module CA

### Remarques:

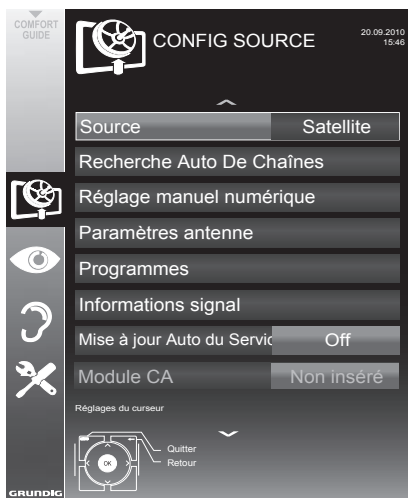
- Cemenu offre des instructions pour le fonctionnement et – après avoir entré le PIN code – un accès aux chaînes du fournisseur PAY-TV.
  - Tles autres réglages sont décrits dans les manuels de fonctionnement pour votre module CI et carte intelligente.
  - CAM n'est pas pris en charge dans certains pays et régions, veuillez consulter votre revendeur autorisé.
- 4 Appuyez sur **»EXIT«** pour terminer les réglages.

## Recherche automatique de chaînes de télévision numériques à partir d'un satellite

Les données satellites changent fréquemment et de nouvelles chaînes sont ajoutées en permanence. Vous devez donc effectuer une recherche automatique de temps en temps.

Celle-ci recherche tous les transpondeurs pour de nouvelles chaînes.

- 1 Ouvrez le menu à l'aide de la touche **»MENU«**.
- 2 Sélectionnez **»CONFIG. SOURCE«** à l'aide de la touche **»V«** ou **»^«** et appuyez sur la touche **»OK«** pour confirmer.
  - Le menu **»CONFIG. SOURCE«** s'affiche.



- 3 Sélectionnez **»Source«** à l'aide de la touche **»V«** ou **»^«** et appuyez sur la touche **»OK«** pour confirmer.

Sélectionnez la source d'entrée **»Satellite«** à l'aide de la touche **»<«, »>«, »V«** or **»^«** et appuyez sur la touche **»OK«** pour confirmer.
- 4 Sélectionnez **»Recherche automatique de chaînes«** à l'aide de la touche **»V«** ou **»^«** et appuyez sur la touche **»OK«** pour confirmer.
  - Le menu s'affiche.
- 5 Sélectionnez la ligne **»Selection Satellite«** à l'aide de la touche **»V«** ou **»^«** et appuyez sur la touche **»OK«** pour confirmer.
  - Le menu **»SELECTION SATELLITE«** s'affiche.

- 6 Sélectionnez un satellite avec **»V«** ou **»^«** et appuyez sur **»OK«** pour confirmer.
- 7 Sélectionnez la ligne **»Mode Recherche«** à l'aide des touches **»V«** ou **»^«**. Sélectionnez le mode recherche avec la touche **»<«** ou **»>«** (pour les chaînes non cryptées, pour les chaînes cryptées, ou pour les deux).
- 8 Sélectionnez la ligne **»Mode Recherche«** à l'aide des touches **»V«** ou **»^«**. Appuyez sur la touche **»<«** ou **»>«** pour sélectionner si vous souhaitez rechercher uniquement les stations de télévision (TV), uniquement des stations de radio (radio) ou les deux (Radio + TV).
- 9 Sélectionnez la ligne **»Recherche réseau«** à l'aide des touches **»V«** ou **»^«**. Sélectionnez l'option **»Marche«** avec les touches **»<«** ou **»>«**.
  - Si la **»Recherche réseau«** est réglé sur **»Marche«**, les données seront prises en charge via le nouveau transpondeur du réseau qui a été réglé.
- 10 Démarrez la recherche avec la touche **»•«** (rouge).

### Remarque :

- Si les chaînes précédemment enregistrées doivent être gardées dans la liste des chaînes et les nouvelles chaînes détectées doivent leur être ajoutées, appuyez sur **»••«** (verte).

Si **»•«** (rouge) est appuyé, les chaînes enregistrées seront supprimées de la liste des chaînes en cours.

- Le menu **»Résultats «** s'affiche, et la recherche des chaînes TV débute.
- En fonction du nombre de chaînes de télévision reçues, cela peut prendre facilement quelques minutes.
- La recherche est achevée lorsque l'option **»PROGRAMMES«** apparaît.

### Remarque :

- Vous pouvez abandonner la recherche en appuyant sur **»EXIT«**.

- 11 Appuyez sur **»EXIT«** pour terminer les réglages.



# RÉGLAGES SPÉCIAUX

## Recherche manuelle de chaînes de télévision numériques à partir d'un satellite

Si vous connaissez les paramètres de la nouvelle chaîne de télévision, vous pouvez aussi la rechercher manuellement. Les données du transpondeur en cours peuvent être trouvées dans le télétexte, les magazines de TV satellite ou Internet.

- 1 Ouvrez le menu à l'aide de la touche **»MENU«**.
- 2 Sélectionnez **»CONFIG. SOURCE«** à l'aide de la touche **»V«** ou **»^«** et appuyez sur la touche **»OK«** pour confirmer.
  - Le menu **»CONFIG. SOURCE«** s'affiche.
- 3 Sélectionnez **»Scan manuel numérique«** à l'aide de la touche **»V«** ou **»^«** et appuyez sur la touche **»OK«** pour confirmer.
  - Le menu s'affiche.
- 4 Sélectionnez la ligne nécessaire pour les paramètres à l'aide des touches **»V«** ou **»^«**.
  - **»Fréquence (MHz)«**: Entrez la fréquence à cinq chiffres avec **»1 ... 0«**.
  - **»Symbole de classification (kS/s)«**: Entrez la fréquence à cinq chiffres avec **»1 ... 0«**.
  - **»Polarisation«**: Utilisez **»<«** ou **»>«** pour régler la polarisation sur **»Horizontal«** ou **»Vertical«**.
  - **»Recherche réseau«**: utilisez **»<«** ou **»>«** pour sélectionner l'option **»Marche«** ou **»Arrêt«**.
  - **»Mode numérique«**: Appuyez sur la touche **»<«** ou **»>«** pour sélectionner si vous souhaitez rechercher uniquement les chaînes de télévision non cryptées (Non cryptées), uniquement des chaînes de télévision cryptées (Cryptées), ou les deux (Non cryptées+Cryptées).
  - **»Type de service«**: Appuyez sur la touche **»<«** ou **»>«** pour sélectionner si vous souhaitez rechercher uniquement les stations de télévision (TV), uniquement des stations de radio (radio) ou les deux.
- 5 Démarrez la recherche avec la touche **»\*«** (rouge).
  - Le menu **»Résultats «** s'affiche, et la recherche des chaînes TV débute.

### Remarque :

- Vous pouvez abandonner la recherche en appuyant sur **»EXIT«**.

- 6 Appuyez sur **»EXIT«** pour terminer les réglages.

## Réglages LNB

### Remarques :

- La description suivante relatives aux paramètres LNB introduit une expertise substantielle concernant les systèmes satellite. Contactez votre revendeur à ce sujet.

- Votre téléviseur prend en charge le système SCR (routeur pour canaux satellite). Si vous utilisez un système satellite SCR, suivez les étapes décrites dans la section **»Type LNB«**.

- 1 Ouvrez le menu à l'aide de la touche **»MENU«**.
- 2 Sélectionnez **»CONFIG. SOURCE«** à l'aide de la touche **»V«** ou **»^«** et appuyez sur la touche **»OK«** pour confirmer.
  - Le menu **»CONFIG. SOURCE«** s'affiche.
- 3 Sélectionnez **»Réglages antenne«** à l'aide de la touche **»V«** ou **»^«** et appuyez sur la touche **»OK«** pour confirmer.
  - Le menu **»PARAMETRES ANTENNE«** s'affiche.
- 4 Sélectionnez la ligne nécessaire pour les paramètres à l'aide des touches **»V«** ou **»^«**.
  - **»Satellite«**: Appuyez sur **»OK«**, sélectionnez un satellite avec **»<«**, **»>«**, **»V«** ou **»^«** et appuyez sur **»OK«** pour confirmer.
  - **»Transpondeur«**: Appuyez sur **»●«**, sélectionnez un transpondeur avec **»<«**, **»>«**, **»V«** or **»^«** et appuyez sur **»OK«** pour confirmer. Utilisez **»\*«** (rouge) pour ajouter un transpondeur, utilisez **»\*•«** (verte) pour le supprimer, ou utilisez **»•••«** (jaune) pour changer les données du transpondeur.
  - **»Alimentation LNB«**: Régler la source d'alimentation LNB (selon le type d'alimentation LNB), sur **»Arrêt«** **»13/18 V«** ou **»14/19 V«** avec **»<«** ou **»>«**.

# RÉGLAGES SPÉCIAUX

- «Type LNB» : Sélectionnez le type de LNB utilisé dans le système satellite à l'aide des touches «◀» ou «▶». Si vous utilisez une antenne satellite avec un Multiswitch unique de Distribution par câble, sélectionnez le paramètre «Grundig SCR». Après cela, passez aux paramètres «Bande utilisateur», «Fréquence KB» et «Sélection LNB» dans les sous-menus. Vous obtiendrez les paramètres nécessaires auprès de l'opérateur de l'antenne satellite. N'utilisez que cette spécification !

»Bande utilisateur« : Sélectionnez les numéro de bande d'utilisateur attribué à l'utilisateur à l'aide des touches «◀» ou «▶».

»Fréquence KB (MHz)« : Entrez la fréquence de bande d'utilisateur attribuée à la bande d'utilisateur à l'aide des touches »1...0«.

»Sélection LNB« : Si plusieurs satellites sont utilisés sur la système SCR courant, sélectionnez »1/2« à »2/2« pour le satellite correspondant aux positions appropriées à l'aide des touches «◀» ou «▶».

## Remarques :

- Utilisez l'équipement d'installation pris en charge / suggéré par votre Multiswitch.
- Les autres utilisateurs / récepteurs reliés à système peuvent être affectés si le numéro et la fréquence de bande d'utilisateur spécifiés sont modifiés lors de l'installation.
- La bande d'utilisateur et la fréquence de bande d'utilisateur sont indiquées sur le Multiswitch utilisé. Chaque utilisateur / récepteur utilise une bande d'utilisateur et une fréquence de bande d'utilisateur spécifiées.
- Avec le système satellite SCR, la recherche automatique simultanée par plusieurs utilisateurs / récepteurs peut engendrer des problèmes.

- «22 KHz» : Selon le type de LNB, 22 kHz audio est sélectionné. Pour un LNB universel, cette option est réglée sur »Auto« et ne peut être modifiée.

- «mode DiSEqC» et «sélection LNB» : Selon le type d'antenne utilisé «◀» ou «▶» sélectionnez l'option »Arrêt«, »DiSEqC 1.0« ou »DiSEqC 1.1«.

»Arrêt« : pour un système satellite à une seule antenne.

»DiSEqC 1,0« : permet à quatre satellites d'être reçus simultanément.

Sous »sélection LNB«, utilisez »◀« ou »▶« pour sélectionner l'option »1/4«, »2/4«, »3/4« ou »4/4«.

»DiSEqC 1,1« : permet à quatre satellites d'être reçus simultanément.

Sous »sélection LNB«, utilisez »◀« ou »▶« pour sélectionner l'option »1/16« à »16/16«.

- 5 Appuyez sur »EXIT« pour terminer les réglages.

## Réglages pour des antennes motorisées (DiSEqC 1.2)

Votre téléviseur prend en charge des systèmes satellite motorisés conformes à DiSEqC 1.2. Cette fonction permet à l'antenne satellite de fonctionner avec le téléviseur.

- 1 Ouvrez le menu à l'aide de la touche »MENU«.
- 2 Sélectionnez l'élément de menu »CONFIG SOURCE« à l'aide des touches »▼« ou »▲« et appuyez sur la touche »OK« pour confirmer.  
- Le menu »CONFIGURATION SOURCE« s'affiche.
- 3 Sélectionnez la ligne »Réglages antenne« à l'aide de la touche »▼« ou »▲« et appuyez sur la touche »OK« pour confirmer.
- 4 Sélectionnez la ligne »Mode DiSEqC« à l'aide de la touche »▼« ou »▲«. Sélectionnez l'option »DiSEqC1.2« avec les touches »◀« ou »▶«  
- La ligne »RÉGLAGES DiSEqC 1.2« est activée.

## Remarques :

- Les fonctionnalités supplémentaires sont expliquées dans les sections suivantes.
- La description suivante relative aux paramètres DiSEqC 1.2 introduit une expertise substantielle concernant les systèmes satellite. Contactez votre revendeur à ce sujet.

# RÉGLAGES SPÉCIAUX

## Réglages DiSEqC 1.2

Vous pouvez régler l'alignement de l'antenne satellite pour chaque satellite. Ces réglages seront enregistrés pour que l'antenne puisse ensuite être facilement guidée pour chaque alignement enregistré.

1 Sélectionnez la ligne »RÉGLAGES DiSEqC 1.2« à l'aide de la touche »▼« ou »▲« et appuyez sur la touche »OK« pour confirmer.  
- Le menu »REGLAGES DiSEqC 1.2« s'affiche.

2 Sélectionnez la chaîne préférée à l'aide des touches »▼« ou »▲«.

- »Transponder«: Appuyez sur la touche »OK«, sélectionnez le transpondeur à partir duquel le signal est reçu en appuyant sur la touche »◀«, »▶«, »▼« ou »▲« et appuyez sur la touche »OK« pour confirmer.

- »Mode recherche«: Utilisez la touche »◀« ou »▶« pour sélectionner l'option »Par étapes« ou »Continu«.

- »Par étapes«: Déplace l'antenne par étape vers l'ouest et l'est.

- »Continu«: Déplace l'antenne vers l'ouest ou l'est en continu.

- »Taille des étapes«: Utilisez »◀« ou »▶« pour sélectionner le nombre d'étapes que l'antenne doit effectuer. »Taille des étapes« est active seulement quand le »Mode de transport« est réglé sur »Par étapes«.

- »Déplacement du curseur«: Aligne l'antenne sur le satellite sélectionné. Utilisez »◀« pour l'aligner sur »Ouest«, utilisez »▶« pour l'aligner sur »Est«.

- »Allez sur la position enregistrée«: Aligne l'antenne sur une position satellite enregistrée. Plus de 50 positions peuvent être enregistrées. Appuyez sur »OK« puis sélectionnez la position enregistrée avec »◀« or »▶«. Appuyez sur »♦♦« (vert) pour confirmer - l'antenne s'alignera sur la position enregistrée.

- »Enregistrement de la position enregistrée«: L'alignement en cours de l'antenne est enregistré.

- »Limites de la position «: Défini la gamme à l'intérieur de laquelle l'antenne peut se déplacer. Utilisez »◀« pour fixer la limite à l'ouest, utilisez »▶« pour fixer la limite à l'est.

- »Reconfigurer la limite DiSEqC 1,2«: Reconfigurer la position limite de l'antenne

3 Appuyez sur »EXIT« pour terminer les réglages.

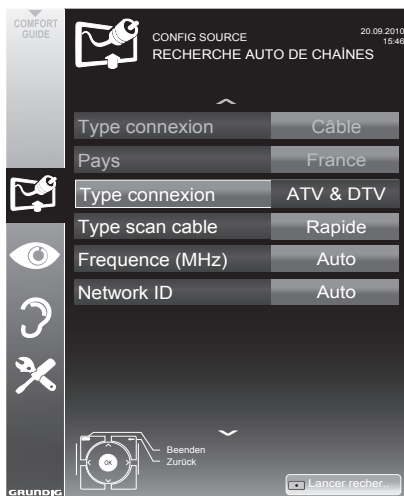
## Recherche automatique de chaînes de télévision depuis le fournisseur câble

1 Ouvrez le menu à l'aide de la touche »MENU«.

2 Sélectionnez »CONFIG SOURCE« à l'aide de la touche »▼« ou »▲« et appuyez sur la touche »OK« pour confirmer.  
- Le menu »CONFIG SOURCE« s'affiche.

3 Sélectionnez »Source« à l'aide de la touche »▼« ou »▲« et appuyez sur la touche »OK« pour confirmer.  
Sélectionnez l'option »Cable« avec »◀«, »▶«, »▼« ou »▲« et appuyez sur »OK« pour confirmer.

4 Sélectionnez »Recherche automatique de chaînes« à l'aide de la touche »▼« ou »▲« et appuyez sur la touche »OK« pour confirmer.  
- Le menu s'affiche.



5 Sélectionnez la ligne »Type connexion« avec les touches »▼« ou »▲« et sélectionnez l'option »DTV« avec les touches »◀« ou »▶«.

- 6 Sélectionnez la ligne »Type de recherche de câble« avec les touches »▼« ou »▲« et sélectionnez l'option »Rapide« ou »Exhaustive« avec les touches »◀« ou »▶«.
- La fonction recherche »Rapide« règle les chaînes en fonction des informations fournies par votre fournisseur de câble dans le signal de transmission.
  - Si l'option »Intégrale« est sélectionnée, l'intégralité de la gamme de fréquence sera explorée. Cette recherche peut prendre longtemps avec cette option. Cette option est recommandée si votre fournisseur de câble n'est pas compatible avec le type de recherche »Rapide«.

### Remarque:

- Vous pouvez accélérer la recherche. Pour ce faire, vous avez besoin d'informations sur la fréquence et le réseau ID. Vous pouvez généralement obtenir ces données de votre opérateur de câble ou sur les trouver sur des forums sur Internet. Par exemple, la fréquence 402 MHz et le réseau ID 61441 doivent être insérées pour l'Allemagne.
- 7 Démarrez la recherche avec la touche »•« (rouge).
- Toutes les chaînes et listes de favoris seront supprimées et rassemblées à nouveau.

### Remarque:

- Après avoir démarré la recherche, une question de sécurité s'affichera. Appuyez sur »••« (vert) pour confirmer l'option »Oui«.
- Le menu »Résultats.« s'affiche, et la recherche des chaînes TV débute. En fonction du nombre de chaînes de télévision reçues, cela peut prendre facilement quelques minutes.
- La recherche est achevée lorsque le »PROGRAMMES« apparaît.

### Remarque:

- Vous pouvez abandonner la recherche en appuyant sur »EXIT«.
- 8 Appuyez sur »EXIT« pour terminer les réglages.

## Recherche manuelle de chaînes de télévision depuis le fournisseur câble

- 1 Ouvrez le menu à l'aide de la touche »MENU«.
- 2 Sélectionnez »CONFIG SOURCE« à l'aide de la touche »▼« ou »▲« et appuyez sur la touche »OK« pour confirmer.
  - Le menu »CONFIG SOURCE« s'affiche.
- 3 Sélectionnez »Source« à l'aide de la touche »▼« ou »▲« et appuyez sur la touche »OK« pour confirmer.  
Sélectionnez l'option »Cable« avec »◀«, »▶«, »▼« ou »▲« et appuyez sur »OK« pour confirmer.
- 4 Sélectionnez »Scan manuel numérique« à l'aide de la touche »▼« ou »▲« et appuyez sur la touche »OK« pour confirmer.
  - Le menu s'affiche.
- 5 Entrez la fréquence à quatre chiffres avec »1 ... 0« et appuyez sur »OK« pour confirmer.
  - La recherche démarre après la confirmation, les chaînes trouvées sont affichées dans le menu »Résultats«.
- 6 Appuyez sur »EXIT« pour terminer les réglages.

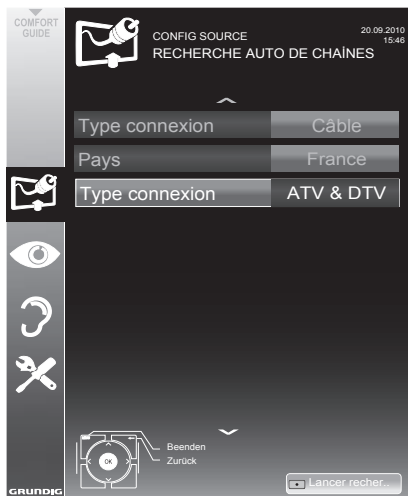
# RÉGLAGES SPÉCIAUX

## Recherche automatique de chaînes TV numériques terrestres

- 1 Ouvrez le menu à l'aide de la touche **»MENU«**.
- 2 Sélectionnez **»CONFIG SOURCE«** à l'aide de la touche **»V«** ou **»^«** et appuyez sur la touche **»OK«** pour confirmer.
  - Le menu **»CONFIG SOURCE«** s'affiche.
- 3 Sélectionnez **»Source«** à l'aide de la touche **»V«** ou **»^«** et appuyez sur la touche **»OK«** pour confirmer.  
Sélectionnez l'option **»Air«** avec **»<«**, **»>«**, **»V«** ou **»^«** et appuyez sur **»OK«** pour confirmer.

### Attention:

- L'alimentation de l'antenne (ligne **»Alimentation de l'antenne active«**) ne peut être allumée que si l'antenne est une antenne active d'intérieur équipée d'un amplificateur de signal, et n'est pas déjà fournie par le biais d'une prise secteur (ou alimentation similaire). Cela pourrait provoquer un court circuit et causer des dommages irréparables à votre antenne.
- 4 Sélectionnez **»Antenne Active«** à l'aide des touches **»V«** ou **»^«**. Allumez l'unité d'alimentation de l'antenne à l'aide de la touche **»<«** or **»>«** (**»Marche«**).
  - 5 Sélectionnez **»Recherche automatique de chaînes«** à l'aide de la touche **»V«** ou **»^«** et appuyez sur la touche **»OK«** pour confirmer.
    - Le menu s'affiche.



- 6 Sélectionnez la ligne **»Type de recherche«** avec les touches **»V«** ou **»^«** et sélectionnez l'option **»DTV«** avec les touches **»<«** ou **»>«**.
- 7 Démarrez la recherche avec la touche **»♦«** (rouge).
  - Toutes les chaînes et listes de favoris seront supprimées et rassemblées à nouveau.

### Remarque:

- Après avoir démarré la recherche, une question de sécurité s'affichera. Appuyez sur **»♦«** (vert) pour confirmer l'option **»Oui«**.
  - Le menu **»Résultats.«** s'affiche, et la recherche des chaînes TV débute. En fonction du nombre de chaînes de télévision reçues, cela peut prendre facilement quelques minutes.
  - La recherche est achevée lorsque le **»PROGRAMMES«** apparaît.

### Remarque:

- Vous pouvez abandonner la recherche en appuyant sur **»EXIT«**.
- 8 Appuyez sur **»EXIT«** pour terminer les réglages.

## Mise à jour automatique du service

Si cette fonction est activée, les changements possibles d'opérateurs de réseau sont mis à jour automatiquement.

L'unité doit être placée sur le mode veille.

- 1 Ouvrez le menu à l'aide de la touche **»MENU«**.
- 2 Sélectionnez la ligne **»CONFIGURATION SOURCE«** avec la touche **»V«** ou **»^«** et appuyez sur **»OK«** pour confirmer.
- 3 Sélectionnez la ligne **»Mise à jour automatique du service«** à l'aide des touches **»V«** ou **»^«**.
- 4 Sélectionnez la mise à jour automatique avec **»<«** ou **»>«** (**»On«**).
- 5 Appuyez sur **»EXIT«** pour terminer le réglage.

## Recherche manuelle de chaînes TV numériques terrestres

- 1 Ouvrez le menu à l'aide de la touche **»MENU«**.
- 2 Sélectionnez **»CONFIG SOURCE«** à l'aide de la touche **»V«** ou **»^«** et appuyez sur la touche **»OK«** pour confirmer.  
- Le menu **»CONFIG SOURCE«** s'affiche.
- 3 Sélectionnez **»Source«** à l'aide de la touche **»V«** ou **»^«** et appuyez sur la touche **»OK«** pour confirmer.  
Sélectionnez l'option **»Air«** avec **»<«**, **»>«**, **»V«** ou **»^«** et appuyez sur **»OK«** pour confirmer.

### Attention:

- L'alimentation de l'antenne (ligne **»Alimentation de l'antenne active«** ) ne peut être allumée que si l'antenne est une antenne active d'intérieur équipée d'un amplificateur de signal, et n'est pas déjà fournie par le biais d'une prise secteur (ou alimentation similaire). Cela pourrait provoquer un court circuit et causer des dommages irréparables à votre antenne.
- 4 Sélectionnez **»Alimentation de l'antenne Active«** à l'aide des touches **»V«** ou **»^«**. Allumez l'unité d'alimentation de l'antenne à l'aide de la touche **»<«** or **»>«** (**»Marche«**).
  - 5 Sélectionnez **»Scan manuel numérique«** à l'aide de la touche **»V«** ou **»^«** et appuyez sur la touche **»OK«** pour confirmer.  
- Le menu s'affiche.
  - 6 Entrez directement le numéro de la chaîne avec **»1 ... 0«** et appuyez sur **»OK«** pour confirmer.  
-À la fin de la recherche, les chaînes trouvées sont affichées dans le menu **»Résultats«**.
  - 7 Appuyez sur **»EXIT«** pour terminer les réglages.

## Recherche des chaînes de télévision analogiques

Ce réglage n'est nécessaire que si vous ne recevez pas de chaînes numériques et n'avez pas réalisé de recherche analogique au cours de l'installation initiale. Les stations de télévision peuvent être réglées directement ou en utilisant la recherche.

## Basculer la télévision sur les canaux analogiques

### Remarque :

- Des chaînes analogiques peuvent être sélectionnées si l'option **»Air«** ou **»Câble«** a été sélectionnée.

- 1 Ouvrez le menu **»Sélection de la source d'entrée«** à l'aide de la touche **»>«**.
- 2 En fonction du système d'antenne, sélectionnez l'option **»Air«** ou **»Câble«** à l'aide de la touche **»V«**, **»^«**, **»<«** ou **»>«** comme source d'entrée et appuyez sur la touche **»OK«** pour confirmer.

### Remarque :

- Les fonctionnalités supplémentaires sont expliquées dans les sections suivantes.

## Réglages de toutes les chaînes de télévision analogiques

Les chaînes de télévision analogiques sont affichées dans la liste des chaînes après les chaînes numériques.

### Remarque:

- Branchez le câble de l'antenne de toit (pour les stations de télévision analogiques) dans la prise de l'antenne **»ANT IN«** de votre téléviseur.

- 1 Ouvrez le menu à l'aide de la touche **»MENU«**.
- 2 Sélectionnez **»REGLAGE SOURCE«** à l'aide de la touche **»V«** ou **»^«** et appuyez sur la touche **»OK«** pour confirmer.  
- Le menu **»CONFIG SOURCE«** s'affiche.
- 3 Sélectionnez **»Source«** à l'aide de la touche **»V«** ou **»^«** et appuyez sur la touche **»OK«** pour confirmer.  
Sélectionnez l'option **»Air«** ou **»Câble«** avec **»<«**, **»>«**, **»V«** ou **»^«** et appuyez sur **»OK«** pour confirmer.

# RÉGLAGES SPÉCIAUX

- Sélectionnez »Recherche automatique de chaînes« à l'aide de la touche »V« ou »^« et appuyez sur la touche »OK« pour confirmer.



- Sélectionnez la ligne »Type connexion« avec les touches »V« ou »^« et sélectionnez l'option »ATV« avec les touches »<« ou »>«.
- Démarrer la recherche avec la touche »•« (rouge).

## Remarque:

- Après avoir démarré la recherche, une question de sécurité s'affichera. Appuyez sur »••« (vert) pour confirmer l'option »Oui«.
  - Toutes les chaînes et listes de favoris pour les chaînes analogiques seront supprimées et rassemblées à nouveau.
  - Le menu »Résultats.« s'affiche, et la recherche des chaînes TV débute. En fonction du nombre de chaînes de télévision reçues, cela peut prendre facilement quelques minutes.
  - La recherche est achevée lorsque le »PROGRAMMES« apparaît.

## Remarque:

- Vous pouvez abandonner la recherche en appuyant sur »EXIT«.
- Appuyez sur »EXIT« pour terminer les réglages.

## Recherche des chaînes de télévision en entrant les numéros de chaîne

- Ouvrez le menu à l'aide de la touche »MENU«.
- Sélectionnez »CONFIG SOURCE« à l'aide de la touche »V« ou »^« et appuyez sur la touche »OK« pour confirmer.
  - Le menu »CONFIG SOURCE« s'affiche.
- Sélectionnez »Recherche manuelle analogique« à l'aide de la touche »V« ou »^« et appuyez sur la touche »OK« pour confirmer.
  - Le menu s'affiche.
- Sélectionnez la ligne »Numéro programme« avec les touches »V« ou »^« et appuyez sur »<« ou »>« pour enregistrer la présélection.



- Sélectionnez »Bande« en appuyant sur »V« ou »^« et utilisez »<« ou »>« pour choisir entre »S« (chaîne spéciale) ou »C« (chaîne normale).
- Sélectionnez la ligne »Chaîne« avec »V« ou »^« et entrez le numéro de chaîne avec »<« ou »>« par étape, ou utilisez »1...0« pour l'entrer directement.

## Remarques:

- Le système actuel est affiché dans la ligne »Système«. Si la couleur et/ou le son ne fonctionnent pas correctement, sélectionnez la ligne »Système« à l'aide des touches »V« ou »^«. Appuyez sur »<« ou »>« pour sélectionner le réglage préféré
- Si un réglage fin est nécessaire, sélectionnez la ligne »Réglage fin« avec »V« ou »^« et utilisez »<« ou »>« pour faire le réglage.

# RÉGLAGES SPÉCIAUX

- 7 Appuyez sur »••••« (bleu) pour enregistrer le réglage.

## Remarque:

- Si vous souhaitez traiter d'autres chaînes de télévision, répétez les étapes 4 à 8.

- 8 Appuyez sur »EXIT« pour terminer les réglages.

## Modification des chaînes analogiques enregistrées

Si des chaînes étaient enregistrées avec la recherche automatique de chaîne pendant le réglage des canaux de télévision, vous pouvez les supprimer. Vous pouvez aussi mémoriser les chaînes dans une présélection différente, modifier ou saisir le nom de stations ou bien ignorer des canaux.

## Sélection d'une liste de chaînes

- 1 Ouvrez le menu à l'aide de la touche »MENU«.
- 2 Sélectionnez »CONFIG SOURCE« à l'aide de la touche »V« ou »^« et appuyez sur la touche »OK« pour confirmer.  
- Le menu »CONFIG SOURCE« s'affiche.
- 3 Sélectionnez »Tableau des programmes« avec »V« ou »^« et appuyez sur la touche »OK« pour confirmer.  
- Le menu »PROGRAMMES« s'affiche.

## Remarque:

- Les fonctionnalités supplémentaires sont expliquées dans les sections suivantes.

## Suppression de chaînes

- 1 Dans le menu »PROGRAMMES, s'électionnez la chaîne de télévision à supprimer avec »V«, »^«, »<<« ou »>>« et appuyez sur »••« (rouge) pour confirmer.
- 2 Appuyez sur »••••« (jaune) pour confirmer la suppression.

## Remarque:

- »••••« (bleu) permet à toutes les chaînes de télévision d'être supprimées.
- 3 Appuyez sur »•••« (vert) pour confirmer la suppression.

## Entrer les noms de chaînes (8 caractères maximum)

- 1 Dans le menu »TABLEAU DES PROGRAMMES, s'électionnez la chaîne de télévision à supprimer avec »V«, »^«, »<<« ou »>>« et appuyez sur »••« (rouge) pour confirmer.
- 2 Ouvrez le clavier de la source avec »•••« (vert).

## Remarque:

- Si nécessaire, supprimez le nom de la chaîne en cours. Pour ce faire, sélectionnez le bouton »x« avec »<<« ou »>>« et supprimez en utilisant plusieurs fois »OK«.

- 3 Sélectionnez les lettres ou chiffres nécessaires avec »V«, »^«, »<<« ou »>>« et confirmez avec »OK«.  
Répétez l'entrée pour d'autres lettres/chiffres.

## Remarque:

- Utilisez le bouton »Caps« pour passer à des lettres en majuscule et utilisez le bouton »Shift« pour passer à des symboles et des chiffres.

- 4 Enregistrez le nom de la chaîne avec les touches »V«, »^«, »<<« ou »>>« pour sélectionner »Enter« et confirmez avec »OK«.

## Remarque:

- Si vous souhaitez entrer d'autres chaînes de télévision, répétez les étapes 4 à 8.

## Ignorer des chaînes de télévision

Vous pouvez surligner les chaînes de télévision à ignorer en les sélectionnant avec les touches »^« ou »V«. La sélection reste possible en utilisant les touches de chiffres.

- 1 Dans le menu »PROGRAMMES« passez à l'affichage de la liste avec »••••« (jaune).
- 2 Sélectionnez la chaîne préférée à l'aide des touches »V« or »^«.
- 3 Sélectionnez la colonne »Ignorer« avec »<<« ou »>>« et utilisez »OK« pour désigner la chaîne.  
- La chaîne est signalée par un »✓«.



# RÉGLAGES SPÉCIAUX

## Remarque:

- Les chaînes peuvent aussi être réactivées. Sélectionnez la chaîne avec »V« ou »^«, puis sélectionnez la colonne »Ignorer« et réactivez la chaîne avec »OK«.

## Création de listes de favoris

Vous pouvez sélectionner vos chaînes favoris avec jusqu'à quatre listes de favoris (FAV 1 à FAV 4).

- 1 Dans le menu »PROGRAMMES« passez à l'affichage de la liste avec »...« (jaune).
- 2 Sélectionnez la chaîne préférée à l'aide des touches »V« ou »^«.
- 3 Utilisez »<« ou »>« pour "pousser" la chaîne dans l'une des listes de favoris de 1 to 4 et appuyez sur »OK« pour confirmer.
  - La position dans la liste des favoris est marquée avec une »✓«.
  - Vous pouvez entrer la même chaîne dans plus d'une liste de favoris.
  - Chaque liste de favoris peut sauvegarder jusqu'à 255 chaînes.

## Remarque:

- Les chaînes peuvent aussi être supprimées des listes de favoris. Sélectionnez la chaîne à supprimer avec »V«, »^«, »<« ou »>« et supprimez-la avec »OK«.

## Sortir du réglage

- 1 Appuyez sur »EXIT« pour terminer les réglages.

## Affichage des informations concernant le signal

(uniquement pour les chaînes numériques)

- 1 Ouvrez le menu à l'aide de la touche »MENU«.
- 2 Sélectionnez »CONFIG SOURCE« à l'aide de la touche »V« ou »^« et appuyez sur la touche »OK« pour confirmer.
- 3 Sélectionnez »Information signal« à l'aide de la touche »V« or »^« et appuyez sur la touche »OK« pour confirmer.
  - Vous verrez alors les informations concernant la chaîne, le réseau, la modulation, le symbole de classification, la qualité et la force du signal.

## Remarques:

- L'information concernant le signal change en fonction de la source d'entrée en cours.
  - Les propriétés du signal s'affichent dans la section inférieure du menu. Plus la barre de progression indiquant la »Qualité« et la »Force du signal« vers le côté droit est longue, meilleur est le signal reçu.
  - Le niveau de signal ne dépend pas seulement du système du récepteur, mais aussi de la chaîne de transmission active sélectionnée. Gardez ce point à l'esprit lorsque vous alignez l'antenne en utilisant l'affichage du niveau de signal.
- 4 Appuyez sur »EXIT« pour fermer le menu.

# INFORMATIONS

## Fiche du produit

### GRUNDIG 40 VLE 5520 BG

#### Classe d'efficacité énergétique:

A

#### Taille de l'écran:

102 cm/40 inch

#### Consommation d'énergie :

Mode Marche 63 W / 80 W max.

#### Consommation d'énergie annuelle

92 kWh

#### Consommation veille

<0,50 W

#### Résolution maximale:

WUXGA, 1920 x 1080

## Autres informations

#### Tension de fonctionnement :

220-240 V ,~, 50-60 Hz

#### Ecran (dm<sup>2</sup>):

44 dm<sup>2</sup>

#### Sortie audio:

sortie énergie musique 2 x 20 W  
2 x 10 W ondes sinusoïdales.

#### Limites Rohs: Pb (Plomb)/Hg (Mercure)

Pb correspond à la directive / 0 mg

#### Rapport Luminosité maximale:

65 %

#### Satellite par défaut:

20

#### Source d'alimentation LNB:

13/18 V, optionnel 14/19 V, maximum 500 mA

#### Signal clignotant LNB:

0/22 kHz 650mV +/- 250mVpp

#### DiSEqC:

1.0-opération, 1.1-opération, 1.2-opération

## Gammes de réception numérique

### Satellite:

Ku bande: 10 700 MHz - 12 750 MHz

Modulation: DVBS QPSK, DVBS2 QPSK,  
8 PSK

Bande IF: 950 MHz - 2,150 MHz

Niveau du signal: -25dBm à -65 dBm

### Câble :

Bande totale: 110 MHz - 862 MHz

Modulation: 16QAM, 32QAM, 64QAM,  
128QAM et 256QAM

Taux de symbole: 4.0 Msym/s à 7,4 Msym/s

### Terrestre (DVB-T):

Bande VHF/UHF, Largeur de bande 7  
MHz et 8 MHz

Taille FFT: 2k, 8k

Modulation: 16QAM, 64QAM, QPSK

Intervalle de garde: 1/4, 1/8, 1/16,  
1/32

### Terrestre (DVB-T2):

Bande VHF/UHF, Largeur de bande 7  
MHz et 8 MHz

Taille FFT: 1k, 2k, 4k, 8k, 16k, 32k

Modulation: 16QAM, 64QAM,  
256QAM, QPSK

Intervalle de garde: 1/4, 19/256,  
1/8, 19/128,  
1/16, 1/32,  
1/128

Cette fonction étant optionnelle, elle n'est pas disponible sur tous les produits.

## Gammes de réception numérique:

C02 ... C80, canal spéciaux S01 ... S41

## Chaînes présélectionnées :

Toutes les chaînes 6000 (Satellite - DVB-S/  
S2),

1000 (Cable - DVB-C) or  
99 (Analogique)

1000 (Terrestre - DVB-C) or  
99 (Analogique)  
7 AV, 2 USB

## Poids :

approx. 6,75 kg

## Dimensions:

W H D 92,4 cm x 59 cm x 7,25 cm

Sous réserve de modifications techniques et d'erreurs.

## Informations de service pour les fournisseurs



Ce produit est conforme aux directives suivantes de l'UE:

2006/95/EC. Directive sur l'harmonisation des législations des États membres relatives au matériel électrique destiné à être employé dans certaines limites de tension.

2004/108/EC. Directive relative à la compatibilité électromagnétique.

2009/125/EC. Directive concernant les exigences d'ecodesign pour les produits utilisant de l'énergie.

Directive (EC) No 642/2009: Directive concernant les exigences d'ecodesign pour les téléviseurs;

Directive (EC) No 278/2009: Exigences en matière d'ecodesign relatives à la consommation d'électricité hors charge et au rendement moyen en mode actif des sources d'alimentation externes. (pour les modèles dotés d'adaptateur externe AC/DC)

2010/30/EU: Directive concernant l'indication de la consommation des appareils domestiques en énergie et en autres ressources par voie d'étiquetage et d'informations uniformes relatives aux produits;

Directive supplémentaire (EC) No 1062/2010 concernant l'étiquetage énergétique des télévisions.

2011/65/EU: Directive relative à la limitation de l'utilisation de certaines substances dangereuses dans les équipements électroniques.

## Remarque relative à l'emballage :

Les matériaux d'emballage de votre produit sont recyclables. Assurez-vous de les mettre au rebut séparément et conformément à la réglementation définie par les autorités locales, de sorte que ces matériaux d'emballage soient traités dans un processus de recyclage respectueux de l'environnement.

## Remarque concernant l'environnement



Ce produit a été fabriqué à partir de pièces et de matériaux de haute qualité pouvant être réutilisés et recyclés.

Par conséquent, ne jetez pas ce produit avec les ordures ménagères normales à la fin de sa vie. Apportez-le à un centre de collecte des appareils électriques et électroniques. Jetez l'appareil usagé à un point de collecte pour les équipements électriques et électroniques. Le symbole sur le produit, dans le manuel de fonctionnement ou sur l'emballage, indique que le recyclage est possible.

Les informations sur les points de collecte sont disponibles auprès de autorités locales.

Participez à la protection de l'environnement en recyclant les produits utilisés.

# INFORMATIONS

## Dépannage

Si les solutions fournies ci-dessous ne vous permettent pas de résoudre le problème, veuillez consulter un revendeur agréé GRUNDIG. Veuillez garder à l'esprit que certains dysfonctionnements peuvent également être causés par les périphériques externes tels que les magnétoscope ou les récepteurs satellite.

Problème	Cause probable	Solution
Ecran allumé (neige) mais pas de station visible	Câble d'antenne	Le câble de l'antenne est-il branché ?
	Pas de chaîne réglée	Démarrez une recherche de chaînes
Contraste insuffisant d'image	Les réglages d'image sont incorrects	Réglez la luminosité, le contraste et la couleur
	Problème de station	Essayez une autre chaîne
Image et/ou son déformés	Interférence en provenance des autres appareils	Changez la position de l'appareil
Flou, réflexion	Réglage de la chaîne	Réglage automatique ou manuel de chaîne/Réglage fin
	Antenne	Faites vérifier le câble d'antenne et son système
Pas de couleur	Intensité de la couleur trop faible	Rectifiez la couleur
	Ajuster le standard du téléviseur (si l'option de réglage est disponible)	Sélectionnez la bonne couleur standard
	Problème de station	Essayez une autre chaîne
Image mais pas de son	Le volume est réglé au minimum	Montez ou activez le volume
Télétexte endommagé ou absent	Problème de station	Essayez une autre chaîne
	Canal de télévision (pas de télétexte) ou système d'antenne	Essayez avec une autre chaîne de TV, effectuez un réglage fin
	Le signal en provenance de la station est trop faible	Vérifier l'antenne
La télécommande ne fonctionne pas.	Obstacle entre la télécommande et l'appareil.	Orientez la télécommande vers la télévision
	Problème de pile	Vérifier les piles et remplacez-les si nécessaire
	Mode de fonctionnement non défini.	Éteignez la télévision avec l'interrupteur secteur pendant deux minutes.
L'image est trop sombre en mode PC	Réglage incorrect de la résolution et de la fréquence d'image sur le PC	Changez les réglages du PC (par ex. résolution 1280 x 768, taux de rafraîchissement 60 Hz)

### Remarque:

- Ceci est un produit de Classe A. Au cours de cette opération, l'appareil peut provoquer un brouillage radioélectrique. Dans ce cas, l'utilisateur peut avoir à y remédier. Veuillez contacter votre revendeur spécialisé.