

AHW99BK HOTTE DÉCORATIVE MURALE INCLINÉE 90 CM

Référence Couleur EAN
 AHW99BK Verre noir / Métal noir 8033945389246

PERFORMANCES | 01

- ▶ Évacuation (en option) ou recyclage
- ▶ Aspiration périmétrique
- ▶ Débit maximum d'aspiration (norme EN61591/1) :
 - en sortie libre : 947 m³/h
 - en évacuation : 861 m³/h
- ▶ 1 moteur double turbine 250 W
- ▶ Pression : 453 Pa
- ▶ Niveau sonore (norme EN60704-2-13) : de 54 à 71 dB(A)

CONFORT D'UTILISATION | 02

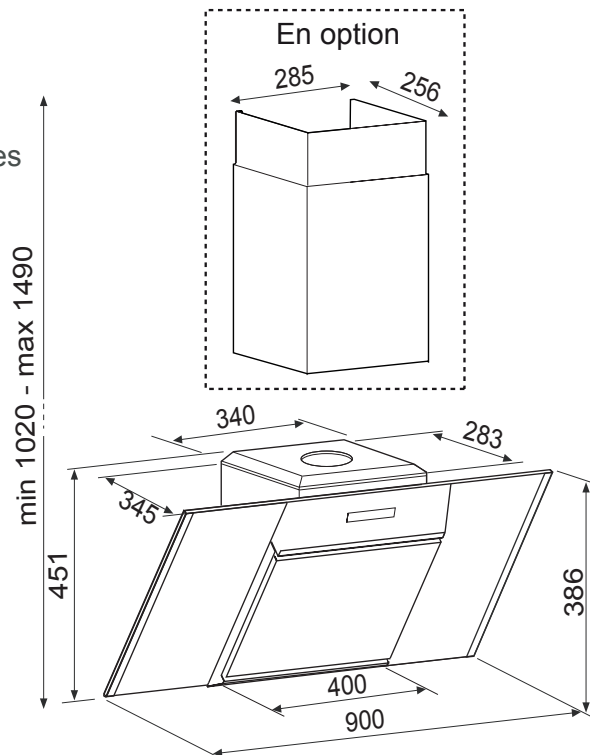
- ▶ Commandes électroniques sensibles
- ▶ Affichage digital de la vitesse
- ▶ 3 vitesses d'aspiration + 1 intensive
- ▶ Fonction Timer : diffère l'arrêt de la hotte de 15 minutes
- ▶ Fonction Booster : accroît à son maximum le débit de la hotte pendant 10 minutes
- ▶ Fonction Clean'air : allume automatiquement la hotte 10 min/h sur un cycle de 24 heures
- ▶ Halogènes 2 x 20 W
- ▶ Clapet anti-retour, livré de série

FILTRES | 03

- ▶ 1 filtre à graisse métallique, lavable au lave-vaisselle
- ▶ 2 filtres anti-odeurs à charbon actif, livrés de série
- ▶ Indicateur de saturation des filtres


EN OPTION | 04

- ▶ Cheminée noire pour installation en version évacuation : AHWC99BK



* pas de sortie arrière

- ▶ Puissance électrique d'installation : 290 W
- ▶ 10 A - 220/240 V - 50/60 Hz
- ▶ Cordon d'alimentation : 90 cm / Avec prise
- ▶ Diamètre de la sortie d'air* : 150 / 125 mm

- ▶ Produit H x l x P : 451 x 900 x 345 mm
- ▶ Distance min. hotte / plan de cuisson : 450 mm
- ▶ Produit emballé H x l x P : 744 x 1015 x 614 mm
- ▶ Poids net / brut : 18 / 25 kg

