

 **Hotpoint**
ARISTON

Nos idées. Votre maison.



Les Encastrables

Collection 2011-2012

Indesit Company France SAS
3 bd Georges Bidault
77435 - Marne la Vallée Cedex 2
Tel. 01 64 62 55 00

Service consommateurs : 0892 70 75 55 (0,34 € TTC / MN)
www.hotpoint-ariston.fr

Soucieux d'améliorer continuellement la qualité de nos produits, nous nous réservons le droit d'en modifier les caractéristiques.
En cas d'impossibilité de fournir tel ou tel produit, il ne pourrait être réclamé de dommages et intérêts.
Les caractéristiques et prix indiqués dans la présente brochure sont donnés à titre purement indicatif.

Printed in Italy - Edition 07/11

RCS Meaux B 335 075 404

Les Encastrables - Collection 2011-2012

 **Hotpoint**
ARISTON

Nos idées. Votre maison.



Nos idées. Votre maison.

Hotpoint-Ariston est la combinaison entre la force de Hotpoint, leader historique du marché en Grande Bretagne et le style de Ariston, marque statutaire et internationale.

Cette alliance parfaite entre innovation et fiabilité sera source d'encore plus de confort pour votre maison et votre famille.

Les produits Hotpoint-Ariston sont ergonomiques, silencieux, intuitifs, sécurisés et garantissent le meilleur de la technologie. Ils offrent des solutions intelligentes pour vivre avec confort et style. Grâce à leur design unique, nos produits vous aident à faire de votre maison un lieu qui vous ressemble.

Bienvenue dans l'univers Hotpoint-Ariston.



Technologique par nature

Hotpoint-Ariston prêche, depuis toujours, une attention particulière à l'économie des ressources et à la sauvegarde de l'environnement.

L'utilisation de technologies toujours plus à l'avant-garde permet de contrôler en permanence l'impact environnemental tout au long de la chaîne de production, limitant les consommations d'énergie électrique, gaz naturel, eau et émissions de CO₂ ainsi que les déchets générés durant la phase de production.

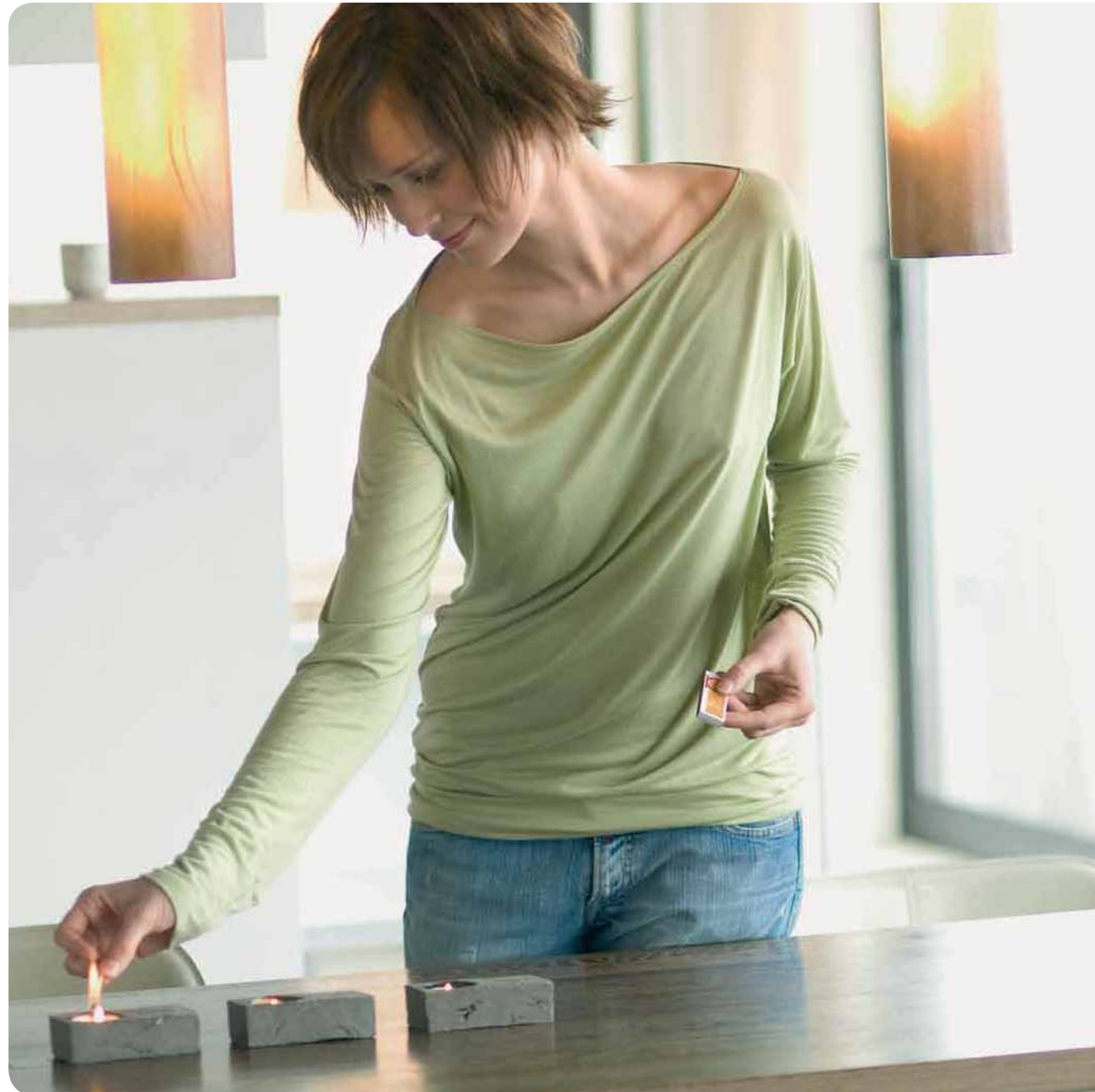
Sensibilité écologique et recherche constante de qualité et d'innovation donnent naissance à des appareils électroménagers de dernière génération, caractérisés par le label Ecotech.

Celui-ci garantit de hauts standards d'efficacité et de basses consommations alliés à d'excellentes performances. Une économie pour les consommateurs, un avantage pour l'environnement.



Index

8	Lignes esthétiques
16	Fours et Micro-ondes
48	Tables de cuisson
82	Hottes
106	Réfrigérateurs et Congélateurs
130	Lave-vaisselle
146	Lave-linge
154	Services



LUCE NEWSTYLE Tradition

Hotpoint-Ariston offre depuis toujours des lignes complètes et coordonnées, pour une intégration harmonieuse dans toutes les cuisines. Le design fait partie intégrante de la réflexion de la marque, où l'esthétique se combine avec les performances exigées par les consommateurs d'aujourd'hui. Hotpoint-Ariston dédie ses produits à tous ceux qui vivent intensément au cœur de leur maison.



LUCE

LUCE est la gamme créée par Hotpoint-Ariston pour répondre aux exigences des cuisines d'aujourd'hui : des appareils électroménagers hi-tech, qui combinent design, ergonomie, simplicité d'emploi, silence et qualité immédiatement perceptible au toucher. Une gamme coordonnée d'appareils qui apporte la touche finale à la personnalité de votre cuisine.



La ligne Newstyle bénéficie d'une esthétique harmonieuse aux lignes fluides mais nettes, véhiculant force et solidité. Ce design élégant se retrouve sur l'ensemble des produits : fours, tables et hottes sont parfaitement coordonnés, jusqu'au moindre détail. C'est le choix parfait pour ceux qui souhaitent allier fonctionnalité et design.

NEWSTYLE



Tradition

Pour ceux qui souhaitent conserver le meilleur du passé, Hotpoint-Ariston a créé la ligne Tradition. Son esthétique mariant détails d'antan et modernité des matières crée dans la cuisine une atmosphère chaleureuse où il fera bon se retrouver pour partager de bons moments. Le passé revisité par Hotpoint-Ariston.

Fours et Gamme 45 cm



La qualité, les caractéristiques techniques et esthétiques des fours Hotpoint-Ariston sont le résultat d'un savoir-faire combinant les conceptions les plus innovantes et la recherche d'un design élégant et raffiné, via des matériaux de haute qualité.

Grâce à leur esthétique qui combine harmonieusement l'acier et le verre, ils sont parfaitement coordonnables aux autres produits de la gamme et s'intègrent en parfaite harmonie dans toutes les ambiances des cuisines modernes. Le nouveau cadre en acier anti-traces InoxClean avec une inclinaison de 45° se marie parfaitement au verre en créant une nouvelle profondeur de porte.

Au cœur de la technologie, les fours offrent diverses solutions de programmation, garantissant toujours des résultats parfaits quelque soit la recette. Les différents éléments coordonnés de la collection 45 cm permettent d'élargir les possibilités de cuisson et de moduler sa cuisine selon toutes les exigences. Four micro-ondes, four vapeur pour une cuisine saine et nourrissante, machine à café et cave à vin s'intègrent à la perfection dans votre cuisine.

Design, technologie et fonctionnalité Nouvelles harmonies

Sensible à l'évolution des tendances dans le design contemporain, Hotpoint-Ariston a bouleversé les équilibres traditionnels pour améliorer à la fois l'impact esthétique et l'aspect fonctionnel de ses fours. En réduisant l'écart entre la porte et le bandeau de programmation à seulement 4 mm, une innovation qui limite considérablement le désagrément du flux d'air chaud qui sort du four, il a été possible d'agrandir de façon conséquente la porte du four. Les nouveaux fours LUCE, sont dotés de portes de 482,5 mm de hauteur contre 460 mm sur des fours conventionnels, soit une augmentation de 2 cm, sans compromettre l'ergonomie. La porte étant plus grande, la visibilité intérieure est meilleure. Vous pouvez désormais contrôler aisément vos plats sur tous les niveaux, y compris le premier, qui était souvent le moins visible.



Poignée

Les poignées des fours Hotpoint-Ariston ont été étudiées pour une meilleure préhension. L'espace entre la poignée et le verre est suffisant pour vous permettre d'y glisser votre main sans vous laisser surprendre par la chaleur. Sur quelques modèles, la poignée du four disparaît et s'intègre intégralement à la porte. Un choix esthétique qui permet au four de se marier avec le style de chaque cuisine selon les tendances du moment, comme les cuisines sans poignée par exemple. Une simple pression sur la poignée permet de l'élever à 45 degrés et de la saisir ; puis une simple pression permet de la faire disparaître. Autre avantage de cette esthétique totalement plane, elle est plus pratique à nettoyer !



Eclairage Led Inside

Le système d'éclairage Led Inside crée une lumière diffuse et sans ombres augmentant de manière significative la visibilité à l'intérieur du four pendant la cuisson. Cela permet ainsi une meilleure surveillance des préparations sans avoir à ouvrir la porte.



Une programmation logique

La programmation d'une cuisson suit une approche logique et intuitive de lecture de gauche à droite. La disposition des programmes permet une programmation facile et rapide, d'un simple geste.



Programmeur "Smart" : Interface sensitive, manette centrale et écran digital.



Programmeur "Touch" : Totalement sensitif



Programmeur "Quick" : Interface centrale sensitive associée à 2 manettes.



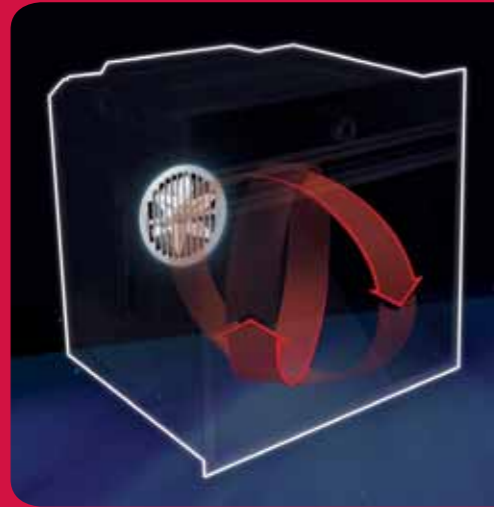
Programmeur "Easy"



Performance de cuisson La technologie, gage d'excellence

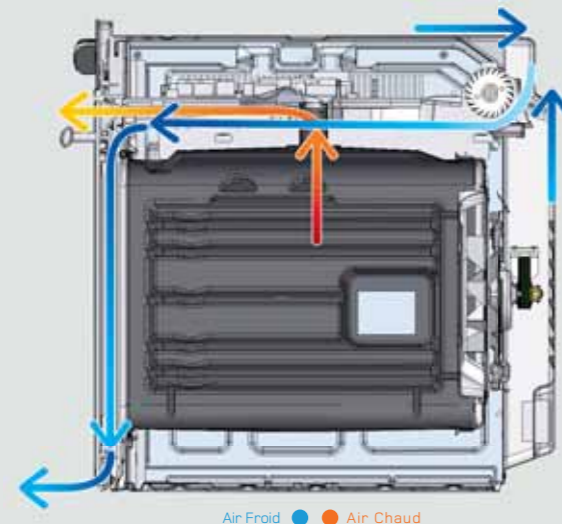
**HIGH
DEFINITION
COOKING**

Obtenir des résultats de cuisson parfaits, c'est facile grâce au rayonnement constant de chaleur, garanti par un dispositif électronique sophistiqué de gestion des cycles de cuisson. High Definition Cooking assure des résultats absolument uniformes à tous les niveaux de cuisson. Grâce au système Dual Flow breveté, le ventilateur à l'intérieur de la cavité crée deux flux d'air distincts qui assurent une cuisson homogène.



Dual Flow System

L'un des éléments caractéristique de la gamme de fours Luce est son système de ventilation exclusif, le Dual Flow System. Ce nouveau dispositif consiste à séparer le débit d'air extrait par la cheminée de celui propulsé par la turbine de refroidissement. Cette double canalisation des flux permet ainsi un meilleur refroidissement de la porte du four, réduisant la température de 10° par rapport aux modèles avec ventilation traditionnelle. La sécurité est donc augmentée, caractéristique précieuse en particulier lorsque des enfants sont présents.



DUAL FLOW SYSTEM. L'air froid recueilli autour du four et propulsé par la turbine se partage en deux flux. Le premier extrait de l'air chaud de la cheminée et lorsque nécessaire, le pousse hors du four. Le deuxième flux d'air passe, par le biais d'un canal parallèle, directement à l'intérieur de la porte, en la refroidissant, pour en ressortir ensuite par un déflecteur situé au-dessous du four.

Air Froid ● Air Chaud

Programmes Automatiques



Bœuf/Veau/Agneau

Ces programmes permettent de cuire à la perfection les viandes de bœuf, veau et agneau, en donnant la possibilité d'enfourner soit à froid soit à chaud, et de choisir le type de cuisson préféré: bien cuit, à point ou saignant. Puisqu' à chacune de ces viandes correspond une cuisson idéale, le four adapte des phases de cuisson différentes pour la coloration, la cuisson intérieure et la tendreté. Dans cette dernière phase, l'action combinée de la chaleur et de la ventilation évite le dessèchement de la viande.



Rôti de porc

Un programme spécifique pour cuisiner le rôti de porc, en évitant toutes projections de graisses.



Poulet

Un programme qui permet de cuire le poulet entier ou en morceaux, en obtenant une peau dorée sur la surface et en maintenant l'intérieur de la viande extrêmement tendre.



Filets de poisson

Une cuisson douce permettant de cuisiner des filets de poisson sans les dessécher, en laissant la chair tendre et savoureuse.



Poisson en papillote

Ce programme a été pensé pour cuire des poissons entiers pouvant peser jusqu'à 1 kg, en enfournant la papillote directement sur la lèchefrite.



Tartes salées

Le programme idéal pour obtenir des fonds de tartes parfaitement cuits.



Tartes brisées

C'est le programme idéal pour toutes les tartes à base de crème ou de préparation liquide.



Riz Pilaf

Avec cette fonction, le riz pilaf n'aura plus de secret pour vous ! En choisissant le bon type de riz et en suivant les instructions, vous pourrez apporter à table un riz pilaf cuit à la perfection.



Paëlla

Un programme exclusif pour préparer une excellente paëlla au four, de façon simple et rapide, en insérant tous les ingrédients dans le four à froid.



Pizzeria

Amateurs de pizza à pâte fine et croquante, cette fonction est pour vous ! Le four est doté d'une pierre réfractaire, sur laquelle vous poserez directement la pâte. En quelques minutes, vous obtiendrez une pizza dorée et croustillante.



Pain

Croustillant et doré à l'extérieur, moelleux et bien cuit à l'intérieur : cette fonction vous permet d'apporter à table un pain tout juste sorti du four, bon et parfumé comme chez le boulanger ! Le programme définit automatiquement les diverses phases de cuisson, sélectionnant durée et température, et permet de cuire à point et simultanément pains et fougasses de dimensions variées, économisant ainsi 50 % de temps par rapport aux méthodes de préparation traditionnelles !



Brioche

Idéale pour cuire les pâtisseries et autres gourmandises à base de levain.



Cake

Un programme spécifique pour cuire tous les gâteaux à la base de levure chimique.



Desserts

L'idéal pour la cuisson de desserts à base de levure, de levure chimique et sans levure.



Yaourt

Ce programme détermine automatiquement les conditions optimales pour la préparation du yaourt : ventilation adaptée et une température de 50° C.



Programmes Manuels



Multiniveaux



Barbecue



Gratin



Rôti



Poissons



Pizza



Pâtisserie



Etuve



Basse température pour viande, poissons et légumes



Décongélation



Eco



Pasteurisation

Écologie

Classe A-20 %, la plus basse consommation de sa catégorie.



Les fours Hotpoint-Ariston ont une consommation énergétique 20 % plus basse que l'actuelle classe A, un résultat exceptionnel qui est le fruit de la recherche Hotpoint-Ariston, depuis toujours engagé dans la protection de l'environnement. Grâce au système de contrôle électronique des éléments chauffants et du ventilateur, au système de ventilation tangentielle et à une meilleure isolation de la cavité, les fours Hotpoint-Ariston ont une consommation énergétique de 0,64 kWh seulement, soit la plus basse de sa catégorie.

Meilleur contrôle électronique des éléments chauffants



Meilleure gestion du ventilateur



Gestion optimisée de la turbine de refroidissement



Meilleure isolation thermique



= E 0,64 kWh

Autres performances



Pyrolyse

Fast Clean est le cycle spécial d'auto-nettoyage automatique du four, ne nécessitant pas l'utilisation de produits chimiques et consommant moins de 2,8 kW. Selon le niveau de saleté, vous pouvez choisir entre 3 niveaux de pyrolyse : éco, normal ou intensif. Il vous suffit de sélectionner le cycle Fast Clean adapté et la pyrolyse se met en marche. La température atteint rapidement les 500°C et tous les résidus de cuisson déposés sur les parois internes sont réduits en cendre : un simple coup d'éponge suffit à vous en débarrasser.

Entretien facile

L'émail utilisé pour recouvrir la cavité interne des fours Hotpoint-Ariston est particulièrement facile à nettoyer.

Cavité grise

La cavité grise des fours Hotpoint-Ariston améliore la visibilité à l'intérieur facilitant le contrôle des aliments en préparation.

Contre-porte en verre

La contre-porte du four est constituée d'une unique plaque de verre de haute qualité, résistante aux chocs thermiques et aux températures élevées.

Une solution à la fois très élégante et fonctionnelle : la contre-porte en verre, grâce à sa surface totalement lisse est très facile à nettoyer et offre, si nécessaire, un vaste plan d'appui.



Gradins numérotés

Pour faciliter le positionnement des grilles, stipulé dans certaines recettes, tous les gradins sont numérotés.

Sécurité



Hotpoint-Ariston a équipé ses fours de dispositifs de sécurité de pointe, qui rendent son utilisation plus sûre. Le système exclusif Dual Flow System, par exemple, permet un meilleur refroidissement de la porte du four réduisant ainsi sa température extérieure : au cours d'une cuisson standard, la porte froide ne dépasse pas 35°C, et pendant le programme d'auto-nettoyage par pyrolyse, la porte ne dépasse pas les 60°C, ce qui représente 10° de moins que les modèles avec une ventilation traditionnelle. Plus de risque de brûlure, la cuisine n'est que plaisir. Pour augmenter la sécurité des fours, un dispositif de verrouillage de la porte évite une ouverture accidentelle et potentiellement dangereuse. De plus, le panneau de commande peut être verrouillé, empêchant ainsi les paramètres de cuisson d'être modifiés.



LUCE FK 1047 L P.20 (X)/HA



- Multifonction Pyrolyse
- Eclairage Led Inside
- Programmeur "Smart" : Interface sensitive, manette centrale et écran digital
- 31 Fonctions dont 16 entièrement automatiques
- Préconisation de la température
- Contre-porte plein verre
- Porte froide
- Volume de 58 litres
- Cavité intérieure grise
- **Classe énergétique : A-20%**

Inox Clean - X

Prix indicatif : 1012 €
Taxe Eco-participation : 6 €
Total : 1018 €



LUCE FK 89E P.20 X/HA



- Multifonction Pyrolyse
- Programmeur "Quick" : Interface centrale sensitive associée à 2 manettes
- 10 fonctions dont 2 entièrement automatiques
- Préconisation de la température
- Contre-porte plein verre
- Porte froide
- Volume de 58 litres
- Cavité intérieure grise
- **Classe énergétique : A-20%**

Inox Clean - X

Prix indicatif : 824 €
Taxe Eco-participation : 6 €
Total : 830 €



LUCE FK 104 P.20 X/HA



- Multifonction Pyrolyse
- Programmeur "Smart" : Interface sensitive, manette centrale et écran digital
- 31 fonctions dont 16 entièrement automatiques
- Préconisation de la température
- Contre-porte plein verre
- Porte froide
- Volume de 58 litres
- Cavité intérieure grise
- **Classe énergétique : A-20%**

Inox Clean - X

Prix indicatif : 941 €
Taxe Eco-participation : 6 €
Total : 947 €



LUCE FKQ 89E P.I/HA



- Multifonction Pyrolyse
- Programmeur "Quick" : Interface centrale sensitive associée à 2 manettes
- 10 fonctions dont 2 entièrement automatiques
- Préconisation de la température
- Contre-porte plein verre
- Porte froide
- Volume de 58 litres
- Cavité intérieure grise
- **Classe énergétique : A**

Verre Ice - I
Verre Noir - K
Verre Blanc - W

Prix indicatif : 824 €
Taxe Eco-participation : 6 €
Total : 830 €



LUCE FK 103EN P.20 X/HA



- Multifonction Pyrolyse
- Programmeur "Touch" : Totalemment sensitif
- Poignée intégrée
- 12 Fonctions dont 5 entièrement automatiques
- Préconisation de la température
- Contre-porte plein verre
- Porte froide
- Volume de 58 litres
- Cavité intérieure grise
- Tournebroche
- **Classe énergétique : A-20%**

Inox Clean - X

Prix indicatif : 941 €
Taxe Eco-participation : 6 €
Total : 947 €



LUCE FK 89 P X/HA



- Multifonction Pyrolyse
- Programmeur électronique
- 8 Fonctions
- Préconisation de la température
- Contre-porte plein verre
- Porte froide
- Volume de 58 litres
- Cavité intérieure grise
- **Classe énergétique : A**

Inox Clean - X

Prix indicatif : 776 €
Taxe Eco-participation : 6 €
Total : 782 €



LUCE FK 103EN C X/HA



- Multifonction Catalyse
- Programmeur "Touch" : Totalemment sensitif
- Poignée intégrée
- 12 fonctions dont 5 entièrement automatiques
- Préconisation de la température
- Contre-porte plein verre
- Porte Froide
- Volume de 58 litres
- **Classe énergétique : A**

Inox Clean - X

Prix indicatif : 741 €
Taxe Eco-participation : 6 €
Total : 747 €



LUCE FK 63 C X/HA



- Multifonction Catalyse
- Programmeur «Easy to use»
- 6 fonctions
- Contre-porte plein verre
- Volume de 58 litres
- **Classe énergétique : A**

Inox Clean - X

Prix indicatif : 588 €
Taxe Eco-participation : 6 €
Total : 594 €



LUCE FK 89E C X/HA



- Multifonction Catalyse
- Programmeur "Quick" : Interface centrale sensitive associée à 2 manettes
- 10 fonctions dont 2 entièrement automatiques
- Préconisation de la température
- Contre-porte plein verre
- Porte Froide
- Volume de 58 litres
- **Classe énergétique : A**

Inox Clean - X

Prix indicatif : 659 €
Taxe Eco-participation : 6 €
Total : 665 €



LUCE FKQ 63 C (I)/HA



- Multifonction Catalyse
- Programmeur «Easy to use»
- 6 fonctions
- Contre-porte plein verre
- Volume de 58 litres
- **Classe énergétique : A**

Verre Ice - I

Prix indicatif : 588 €
Taxe Eco-participation : 6 €
Total : 594 €



NEWSTYLE

FH 103 P IX/HA

A



- Multifonction Pyrolyse
- Programmeur «Sensitif»
- 10 fonctions dont 4 entièrement automatiques
- Préconisation de la température
- Volume de 56 litres
- Cavité intérieure grise
- Tournebroche
- **Classe énergétique : A**

Inox - IX

Prix indicatif : 824 €
Taxe Eco-participation : 6 €
Total : 830 €



NEWSTYLE

FHS 89 P M IX/HA

A



- Multifonction Pyrolyse
- Programmeur «Manager»
- 8 fonctions
- Préconisation de la température
- Porte froide
- Volume de 56 litres
- Cavité intérieure grise
- **Classe énergétique : A**

Miroir - IX

Prix indicatif : 776 €
Taxe Eco-participation : 6 €
Total : 782 €

Existe sans Porte froide :

FHS 89 P IX/HA

Prix indicatif : 706 €
Taxe Eco-participation : 6 €
Total : 712 €



NEWSTYLE

FH 89 P IX/HA

A



- Multifonction Pyrolyse
- Programmeur «Manager»
- 8 fonctions
- Préconisation de la température
- Volume de 56 litres
- Cavité intérieure grise
- **Classe énergétique : A**

Inox - IX
Noir - BK
Blanc - WH

Prix indicatif : 706 €
Taxe Eco-participation : 6 €
Total : 712 €



NEWSTYLE

FH 103 C IX/HA

A

- Multifonction Catalyse
- Programmeur «Sensitif»
- 10 fonctions dont 4 entièrement automatiques
- Préconisation de la température
- Contre-porte plein verre
- Volume de 58 litres
- Tournebroche
- **Classe énergétique : A**

Inox - IX

Prix indicatif : 682 €
Taxe Eco-participation : 6 €
Total : 688 €



NEWSTYLE

FH 99 C IX/HA

A

- Multifonction Catalyse
- Programmeur «Manager»
- 8 fonctions
- Préconisation de la température
- Contre-porte plein verre
- Volume de 58 litres
- Tournebroche
- **Classe énergétique : A**

Inox - IX

Prix indicatif : 565 €
Taxe Eco-participation : 6 €
Total : 571 €



NEWSTYLE FHS 83 C IX/HA



- Multifonction Catalyse
- Programmeur «Easy to use»
- 8 Fonctions
- Contre-porte plein verre
- Volume de 58 litres
- **Classe énergétique : A**

Miroir – IX

Prix indicatif : 541 €
Taxe Eco-participation : 6 €
Total : 547 €



NEWSTYLE FH 83 C IX/HA



- Multifonction Catalyse
- Programmeur «Easy to use»
- 8 Fonctions
- Contre-porte plein verre
- Volume de 58 litres
- **Classe énergétique : A**

Inox – IX
Noir – BK
Blanc – WH

Prix indicatif : 541 €
Taxe Eco-participation : 6 €
Total : 547 €



NEWSTYLE FH 53 IX/HA



- Multifonction Email lisse
- Programmeur «Easy to use»
- 5 Fonctions
- Contre-porte plein verre
- Volume de 58 litres
- **Classe énergétique : A**

Inox – IX

Prix indicatif : 447 €
Taxe Eco-participation : 6 €
Total : 453 €



Tradition FT 850 GP.1 Y (AN)/HA



- Multifonction Pyrolyse
- Programmeur «Horloge»
- 7 Fonctions
- Volume de 56 litres
- Cavité intérieure grise
- Lèchefrite familiale
- **Classe énergétique : A**

Anthracite – AN

Prix indicatif : 894 €
Taxe Eco-participation : 6 €
Total : 900 €



Tradition FT 95V C.1 (OW)/HA



- Multifonction Catalyse
- Programmeur «Horloge»
- 7 Fonctions
- Volume de 56 litres
- Tournebroche
- **Classe énergétique : A**

Vanille – OW
Anthracite – AN

Prix indicatif : 659 €
Taxe Eco-participation : 6 €
Total : 665 €

Four Professionnel



MH 99.1 IX/HA



- Multifonction catalyse
- Largeur 90 cm
- Programmeur électronique
- 8 fonctions de cuisson
- Préconisation de la température
- Volume de 68 litres
- Tournebroche
- **Classe énergétique : A**

Inox – IX

Prix indicatif : 1176 €
Taxe Eco-participation : 6 €
Total : 1182 €

Fours 45 cm

La nouvelle gamme 45 cm Hotpoint-Ariston permet d'élargir les possibilités et de moduler sa cuisine selon toutes les exigences. Four micro-ondes, four vapeur pour une cuisine saine et nourrissante, machine à café et cave à vin se combinent parfaitement ensemble et s'intègrent à la perfection dans votre cuisine.

Four micro-ondes combiné

Un four qui allie les avantages du four traditionnel à la commodité du micro-ondes, pour cuisiner rapidement avec des résultats toujours parfaits. Ses atouts : un volume de 40 litres, pour 45 cm de hauteur seulement !

Il est équipé de programmes automatiques de cuisson et décongélation pour les diverses préparations et de la fonction Quick-Start pour réchauffer rapidement boissons et aliments.



Four vapeur

Un four idéal pour une cuisson saine sur le plan nutritionnel, puisqu'elle n'altère pas la structure moléculaire des aliments, dont elle exhale même les couleurs, les saveurs et les parfums. Le four vapeur utilise la basse température 100°C et privilégie les temps de cuisson courts. Autre atout : une combinaison idéale d'humidité et d'air chaud, pour garder une viande tendre et des poissons bien moelleux. Le réglage de son taux d'humidité évitera à vos viandes blanches et vos gibiers de se dessécher, tout en préservant leur croustillant.



Machine à café

Haute technologie et recherche du véritable arôme du café : tels sont les deux principes de la machine à café Luce. Grâce au bandeau de commandes sensitif, il est possible de régler le niveau de mouture, la constance du débit et de la pression. Vous pourrez ainsi obtenir un café serré, normal ou allongé en programmant simplement la quantité de café pour chaque tasse. Bien sûr, chauffer de l'eau ou du lait vous permet également de préparer d'autres boissons. Auto-nettoyante, la machine à café Luce dispose d'un programme automatique de nettoyage et de détartrage.



Cave à vin

Indispensable dans les cuisines des véritables connaisseurs : le plaisir d'un bon vin à déguster toujours à bonne température et parfaitement vieilli dans la cave à vin de la gamme Luce. Compacte et polyvalente, elle peut accueillir jusqu'à 24 bouteilles dans seulement 45 cm et garantit les conditions idéales pour la conservation du vin.

Four vapeur



LUCE

MSK 103 X/HA

- Four vapeur encastrable, hauteur 45 cm
- Programmeur «Sensitif»
- Volume de 23 litres
- Cuisson vapeur : 5 fonctions avec températures et temps préprogrammés
- Régulation automatique vapeur et température

Inox Clean - X

Prix indicatif : 1059 €
Taxe Eco-participation : 6 €
Total : 1065 €

Machine à café



LUCE

MCK 103 X/HA

- Machine à café encastrable, hauteur 45 cm
- Programmeur "Sensitif"
- Distributeur de café, de vapeur et d'eau chaude
- Pression de 15 bars
- Broyeur intégré pour le café en grains

Inox Clean - X

Prix indicatif : 1882 €
Taxe Eco-participation : 0,5 €
Total : 1882,5 €

Fours Micro-ondes



LUCE

MWK 434 X/HA

- Micro-ondes hauteur 45 cm
- Programmeur «Sensitif»
- Gril, micro-ondes, micro-ondes+gril, micro-ondes+ventilé, ventilé
- 40 litres
- Minuterie 99 mn
- Plateau tournant Ø 36 cm débrayable
- Cavité émaillée
- Sécurité enfants

Inox Clean - X

Prix indicatif : 1059 €
Taxe Eco-participation : 2 €
Total : 1061 €



LUCE

MWK 422 X/HA

- Micro-ondes hauteur 45 cm
- Programmeur électronique « Quick » avec zone centrale sensitive + 2 manettes
- Gril, micro-ondes, micro-ondes+gril
- 40 litres
- Minuterie 99 mn
- Plateau tournant Ø 36 cm débrayable
- Cavité émaillée
- Sécurité enfants

Inox Clean - X

Prix indicatif : 941 €
Taxe Eco-participation : 2 €
Total : 943 €



LUCE

MWK 222 X/HA

- Micro-ondes (900 W) et gril (1200 W)
- Contrôle électronique
- 24 litres
- 3 combinaisons : micro-ondes, gril, micro-ondes + gril
- Minuterie 60 mn
- Départ différé
- Plateau tournant Ø 30 cm débrayable
- Cavité inox
- Éclairage intérieur

Inox Clean - X

Prix indicatif : 541 €
Taxe Eco-participation : 2 €
Total : 543 €



LUCE

MWK 212 X/HA

- Micro-ondes (900 W) et gril (1200 W)
- Contrôle mécanique
- 24 litres
- 3 combinaisons : micro-ondes, gril, micro-ondes + gril
- Minuterie 60 mn
- Plateau tournant Ø 30 cm débrayable
- Cavité inox
- Éclairage intérieur

Inox - X

Prix indicatif : 506 €
Taxe Eco-participation : 2 €
Total : 508 €



LUCE

MWK 211 X/HA

- Micro-ondes (900 W)
- Contrôle mécanique
- 24 litres
- Minuterie 60 mn
- Plateau tournant Ø 30 cm débrayable
- Cavité inox
- Éclairage intérieur

Inox - X
Noir - K
Blanc - W

Prix indicatif : 471 €
Taxe Eco-participation : 2 €
Total : 473 €



NEWSTYLE

MWA 121/HA

- Micro-ondes encastrable pour Meuble Haut**
- 20 litres
 - Micro-ondes 800 W
 - Minuterie 60 mn
 - Plateau tournant Ø 25.5 cm
 - Éclairage intérieur
 - Cavité peinte

Inox

Prix indicatif : 565 €
Taxe Eco-participation : 2 €
Total : 567 €



LUCE

PMK 45 X

Porte micro-ondes pour fours Luce

Inox - X

Prix indicatif : 388 €



Quartz

PMQ 45 (ICE)/HA

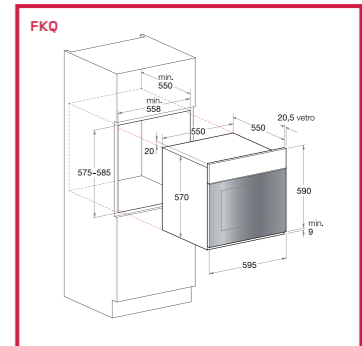
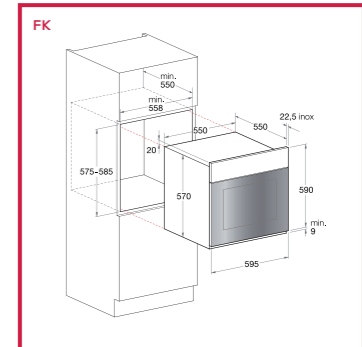
Porte micro-ondes pour fours Ice

Ice - ICE

Prix indicatif : 353 €

Fours

	FK 1047 L P.20 HA	FK 104 P.20/HA	FK 103EN P.20/HA	FK 89E P.20/HA	FKQ 89E P HA		FK 89 P/HA	FK 103EN C/HA	FK 89E C/HA	FK 63 C/HA	FKQ 63 C/HA
Modèle	Luce	Luce	Luce	Luce	Luce		Luce	Luce	Luce	Luce	Luce
Lignes esthétiques											
Présentation	Smart	Smart	Touch	Quick	Quick		Easy	Touch	Quick	Easy	Easy
Type de programmeur	Sensitives + Ecran LCD + Manette centrale	Sensitives + Ecran LCD + Manette centrale	Sensitives	Sensitives + Manettes	Sensitives + Manettes		Manettes	Sensitives	Sensitives + Manettes	Manettes	Manettes
Commandes											
Prog. électronique de début-fin de cuisson avec minuterie sonore
Prog. horloge avec minuterie de fin de cuisson											
Minuteur											
Thermostat mécanique / électronique	Electronique	Electronique	Electronique	Electronique	Electronique		Electronique	Electronique	Electronique	Electromécanique	Electromécanique
Température variable	30° à 300°C	30° à 300°C	40° à 250°C	40° à 250°C	40° à 250°C		40° à 250°C	40° à 250°C	40° à 250°C	60° à 250°C	60° à 250°C
Préconisation de la température
Cavité intérieure grise
Poignée et boutons aspect "vieux laiton"											
Poignée intégrée											
Fonctions de cuisson manuelles	15	15	7	8	8		8	7	8	6	6
Tradition
Multiniveaux
Gril
Barbecue (gril + tournebroche, si four équipé)
Sole
Voûte
Gratin
Gâteaux
Pâtisserie
Meringues
Viandes blanches
Rôti
Pizza
Basse température
Basse température Viandes
Basse température Poissons
Basse température Légumes
Etuve
Pasteurisation
Fast Cooking
Réchauffage
Décongélation
Fonctions de cuisson automatiques	16	16	5	2	2		5	2	2		
Pain
Gâteaux
Tartes sablées
Tartes brisées
Brioche
Cake
Bœuf
Agneau
Veau
Porc
Poulet
Viandes blanches
Filets de poisson
Poisson en papillote
Pizza
Pizzeria
Paëlla
Riz pilaf
Yaourt
Equipements											
Type d'éclairage / Position dans le moufle	Halogène / Latéral	Halogène / Latéral	Halogène / Latéral	Classique / Au fond	Classique / Au fond		Classique / Latéral	Halogène / Au fond	Classique / Au fond	Classique / Au fond	Classique / Au fond
Système Led Inside dans la contre-porte
Contre-porte plein verre
Tournebroche
Grilles	2	2	2	2	2		2	2	2	2	2
Lêchefrite émaillée	1	1	1	1	1		1	1	1	1	1
Pierre réfractaire + pelle à pizza
Nettoyage											
Pyrolyse / Catalyse / Email	Pyrolyse	Pyrolyse	Pyrolyse	Pyrolyse	Pyrolyse		Pyrolyse	Catalyse	Catalyse	Catalyse	Catalyse
Cycles pyrolyse (1 mode : 1h30 - 3 modes : 1h - 1h30 - 2h)	3 modes	3 modes	3 modes	3 modes	3 modes		3 modes				
Porte tempérée
Porte froide
Ventilation											
Ventilation périphérique de refroidissement, évacuation avant
Ventilation de porte
Possibilité d'installation en sous-plan
Consommations *											
Classe énergétique	A	A	A	A	A		A	A	A	A	A
Mieux que la Classe A	20%	20%	20%	20%	20%		20%	20%	20%	20%	20%
Fonction de cuisson	Gril ventilé	Gril ventilé	Gril ventilé	Pâtisserie	Pâtisserie		Pâtisserie	Gril ventilé	Pâtisserie	Pâtisserie	Pâtisserie
Consommation d'énergie (kWh)											
- Classique	0,64	0,64	0,64	0,64	0,79		0,79	0,79	0,79	0,79	0,79
- Convection forcée	0,64	0,64	0,64	0,64	0,79		0,79	0,79	0,79	0,79	0,79
Volume utile du moufle (litres)	58	58	58	58	58		58	58	58	58	58
Type de Four :											
faible (12 l < volume < 35 l)											
moyen (35 l < volume < 65 l)	Moyen	Moyen	Moyen	Moyen	Moyen		Moyen	Moyen	Moyen	Moyen	Moyen
grand (65 l < volume)											
Temps de cuisson en charge normale (mn)	48	48	48	45	45		45	48	45	45	45
Surface de la plus grande plaque pour pâtisserie (cm²)	1150	1150	1150	1150	1150		1150	1150	1150	1150	1150
Puissances											
Gril (W)	2700	2700	2700	2700	2700		2700	2700	2700	2700	2700
Puissance totale installée (W)	2800	2800	2800	2800	2800		2800	2800	2800	2800	2800
Raccordement énergie											
Monophasé 230 V, fusible 16 ampères
Livré avec cordon d'alimentation
Accessoires en option											
Porte micro-ondes assortie	Inox-PMK 45 X-73558	Inox-PMK 45 X-73558	Inox-PMK 45 X-73558	Inox-PMK 45 X-73558	Inox-PMK 45 X-73558		Inox-PMK 45 X-73558	Inox-PMK 45 X-73558	Inox-PMK 45 X-73558	Inox-PMK 45 X-73558	Inox-PMK 45 X-73558
Dimensions et poids											
Hors tout H x L (mm)	595 x 595	590 x 595	590 x 595	590 x 595	595 x 595		590 x 595	590 x 595	590 x 595	590 x 595	590 x 595
Encastrement H x L x P (mm)	575/595 x 560 x 600	575/595 x 558 x 550	575/595 x 558 x 550	575/595 x 558 x 550	575/595 x 558 x 550		575/595 x 558 x 550	575/595 x 558 x 550	575/595 x 558 x 550	575/595 x 558 x 550	575/595 x 558 x 550
Dimensions emballées H x L x P (mm)	660 x 630 x 650	660 x 630 x 650	660 x 630 x 650	660 x 630 x 650	660 x 630 x 650		660 x 630 x 650	660 x 630 x 650	660 x 630 x 650	660 x 630 x 650	660 x 630 x 650
Poids net / brut (kg)	38,9 / 42,4	38,9 / 42,4	38,9 / 42,4	38,9 / 42,4	38,9 / 42,4		38,9 / 42,4	38,9 / 42,4	38,9 / 42,4	31 / 32,8	31 / 32,8
Coloris - Codes											
Coloris	Inox Clean	Inox Clean	Inox Clean	Inox Clean	Verre Ice		Inox Clean	Inox Clean	Inox Clean	Inox Clean	Verre Ice
Référence	FK 1047 L P.20 (X) HA	FK 104 P.20 (X) HA	FK 103EN P.20 X/HA	FK 89E P.20 X/HA	FKQ 89E P (I) HA		FK 89 P X/HA	FK 103EN C X/HA	FK 89E C (X) HA	FK 63 C X HA	FKQ 63 C (I) HA
Code de commande	72296	76379	73470	73477	77131		73475	73471	73476	73473	73480
Code EAN	8007842722963	8007842763799	8007842734706	8007842734775	8007842771312		8007842734751	8007842734713	8007842734768	8007842734737	8007842734805
Coloris					Verre Noir						
Référence					FKQ 89E P (K) HA						
Code de commande					77129						
Code EAN					8007842771299						
Coloris					Verre Blanc						
Référence					FKQ 89E P (W) HA						
Code de commande					77130						
Code EAN					8007842771305						

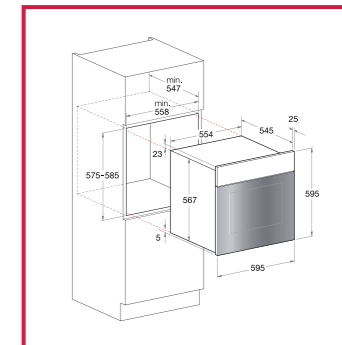


FOURS ET
GAMME 45 cm

* Calculée en charge normalisée. Directive Etiquetage énergétique 2002/40/CE des fours électriques. Normes EN 50304

Fours

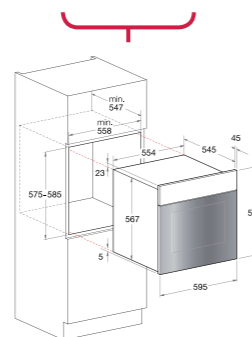
	FH 103 P/HA	FHS 89 P M/HA	FHS 89 P/HA	FH 89 P/HA	FH 103 C/HA	FH 99 C/HA	FHS 83 C/HA	FH 83 C/HA	FH 53/HA
Modèle	Newstyle	Newstyle	Newstyle	Newstyle	Newstyle	Newstyle	Newstyle	Newstyle	Newstyle
Lignes esthétiques	Newstyle	Newstyle	Newstyle	Newstyle	Newstyle	Newstyle	Newstyle	Newstyle	Newstyle
Présentation									
Type de programmateur	Sensitif	Manager	Manager	Manager	Sensitif	Manager	Easy to use	Easy to use	Easy to use
Commandes	Sensitives	Manettes	Manettes	Manettes	Sensitives	Manettes	Manettes	Manettes	Manettes
Prog. électronique de début-fin de cuisson avec minuterie sonore
Prog. horloge avec minuterie de fin de cuisson
Minuteur
Thermostat mécanique / électronique	Electronique	Electronique	Electronique	Electronique	Electronique	Electronique	Electromécanique	Electromécanique	Electromécanique
Température variable	40° à 250°C	40° à 250°C	40° à 250°C	40° à 250°C	40° à 250°C	40° à 250°C	60° à 250°C	60° à 250°C	60° à 250°C
Préconisation de la température
Cavité intérieure grise
Poignée et boutons aspect "vieux laiton"
Poignée intégrée
Fonctions de cuisson manuelles	6	8	8	8	6	8	8	8	5
Tradition
Multiniveaux
Gril
Barbecue (gril + tournebroche, si four équipé)
Sole
Voute
Gratin
Gâteaux
Pâtisserie
Meringues
Viandes blanches
Rôti
Pizza
Basse température (3 niveaux)
Basse température Viandes
Basse température Poissons
Basse température Légumes
Etuve
Pasteurisation
Fast Cooking
Réchauffage
Décongélation
Fonctions de cuisson automatiques	4				4				
Pain
Gâteaux
Tartes sablées
Tartes brisées
Brioche
Cake
Bœuf
Agneau
Veau
Porc
Poulet
Viandes blanches
Filets de poisson
Poisson en papillote
Pizza
Pizzeria
Paëlla
Riz pilaf
Yaourt
Equipements									
Type d'éclairage / Position dans le moufle
Système Led Inside dans la contre-porte
Contre-porte plein verre
Tournebroche
Grilles	2	2	2	2	1	1	1	1	2
Lèchefrite émaillée	1	1	1	1	1	1	1	1	1
Pierre réfractaire + pelle à pizza
Nettoyage									
Pyrolyse / Catalyse / Email	Pyrolyse	Pyrolyse	Pyrolyse	Pyrolyse	Catalyse	Catalyse	Catalyse	Catalyse	Email lisse
Cycles pyrolyse (1 mode : 1h30 - 3 modes : 1h - 1h30 - 2h)
Porte tempérée
Porte froide
Ventilation									
Ventilation périphérique de refroidissement, évacuation avant
Ventilation de porte
Possibilité d'installation en sous-plan
Consommations *									
Classe énergétique	A	A	A	A	A	A	A	A	A
Fonction de cuisson	Gril ventilé	Pâtisserie	Pâtisserie	Pâtisserie	Gril ventilé	Pâtisserie	Pâtisserie	Pâtisserie	Ventilé
Consommation d'énergie (kWh)									
- Classique	0,79	0,79	0,79	0,79	0,79	0,79	0,95	0,95	0,99
- Convection forcée	0,79	0,79	0,79	0,79	0,79	0,79	0,79	0,79	0,79
Volume utile du moufle (litres)	56	56	56	56	58	58	58	58	58
Type de Four :									
faible (12 l < volume < 35 l)	Moyen	Moyen	Moyen	Moyen	Moyen	Moyen	Moyen	Moyen	Moyen
moyen (35 l < volume < 65 l)									
grand (65 l < volume)									
Temps de cuisson en charge normale (mm)	40,5	48	48	48	40,5	45,5	45,5	45,5	42
Surface de la plus grande plaque pour pâtisserie (cm²)	1150	1150	1150	1150	1150	1150	1150	1150	1150
Puissances									
Gril (W)	2700	2700	2700	2700	2700	2700	2250	2250	2250
Puissance totale installée (W)	2800	2800	2800	2800	2800	2800	2800	2800	2250
Raccordement énergie									
Monophasé 230 V, fusible 16 ampères	10 A
Livré avec cordon d'alimentation
Accessoires en option									
Porte micro-ondes assortie
Dimensions et poids									
Hors tout H x L (mm)	595 x 595	595 x 595	595 x 595	595 x 595	595 x 595	595 x 595	595 x 595	595 x 595	595 x 595
Encastrement H x L x P (mm)	575/585 x 558 x 547	575/585 x 558 x 547	575/585 x 558 x 547	575/585 x 558 x 547	575/585 x 558 x 547	575/585 x 558 x 547	575/585 x 558 x 547	575/585 x 558 x 547	575/585 x 558 x 547
Dimensions emballées H x L x P (mm)	660x650x630	665x630x660	665x630x660	665x630x660	660x650x630	660x630x650	660x630x650	660x650x630	660x650x630
Poids net / brut (kg)	38,9 / 42,4	38,9 / 42,4	38,9 / 42,4	38,9 / 42,4	38,9 / 42,4	31 / 32,8	30,1 / 31,9	30,1 / 31,9	30,5 / 32,3
Coloris - Codes									
Coloris	Inox	Miroir	Miroir	Inox	Inox	Inox	Miroir	Inox	Inox
Référence	FH 103 P IX/HA	FHS 89 P M IX/HA	FHS 89 P IX/HA	FH 89 P IX/HA	FH 103 C IX/HA	FH 99 C IX/HA	FHS 83 C IX/HA	FH 83 C IX/HA	FH 53 IX/HA
Code de commande	66550	68555	66552	62457	66549	66546	66551	69445	62321
Code EAN	8007842665505	8007842685558	8007842665529	8007842624571	8007842665499	8007842665468	8007842665512	8007842698459	8007842623215
Coloris				Noir				Noir	
Référence				FH 89 P (BK)/HA				FH 83 C (BK)/HA	
Code de commande				68553				68551	
Code EAN				8007842685534				8007842685510	
Coloris				Blanc				Blanc	
Référence				FH 89 P (WH)/HA				FH 83 C (WH)/HA	
Code de commande				68554				68552	
Code EAN				8007842685541				8007842685527	



* Calculée en charge normalisée. Directive Etiquetage énergétique 2002/40/CE des fours électriques. Normes EN 50304

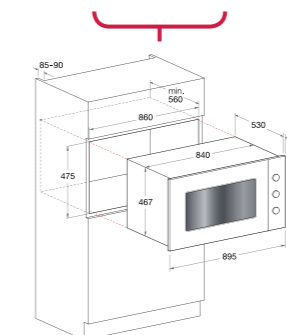
	FT 850 GP.1 Y/HA	FT 95V C.1/HA
Modèle	Tradition	Tradition
Lignes esthétiques		
Présentation		
Type de programmeur		
Commandes	Manettes	Manettes
Prog. électronique de début-fin de cuisson avec minuterie sonore		
Prog. horloge avec minuterie de fin de cuisson		
Minuteur		
Thermostat mécanique / électronique	Electronique	Mécanique
Température variable	60 à 240°C	40° à 250°C
Préconisation de la température		
Cavité intérieure grise		
Poignée et boutons aspect "vieux laiton"		
Poignée intégrée		
Fonctions de cuisson manuelles	7	7
Tradition		
Multiniveaux		
Gril		
Barbecue (gril + tournebroche, si four équipé)		
Sole		
Voûte		
Gratin		
Gâteaux		
Pâtisserie		
Meringues		
Viandes blanches		
Rôti		
Pizza		
Basse température		
Basse température Viandes		
Basse température Poissons		
Basse température Légumes		
Etuve		
Pasteurisation		
Fast Cooking		
Réchauffage		
Décongélation		
Equipements		
Type d'éclairage / Position dans le moufle		
Système Led Inside dans la contre-porte		
Contre-porte plein verre		
Fermeture douce et silencieuse SoftSystem		
Tournebroche		
Grilles	2	2
Lèche-frite émaillée	1 (familiale)	1
Pierre réfractaire + pelle à pizza		
Nettoyage		
Pyrolyse / Catalyse / Email	Pyrolyse	Catalyse
Cycles pyrolyse (1 mode : 1h30 - 3 modes : 1h - 1h30- 2h)		
Porte tempérée		
Porte froide		
Ventilation		
Ventilation périphérique de refroidissement, évacuation avant		
Ventilation de porte		
Possibilité d'installation en sous-plan		
Consommations *		
Classe énergétique	A	A
Fonction de cuisson	Pâtisserie	Pâtisserie
Consommation d'énergie (kWh)		
- Classique	0,98	1,03
- Convection forcée	0,79	0,76
Volume utile du moufle (litres)	56	56
Type de four :		
faible (12 l < volume < 35l)		
moyen (35 l < volume < 65 l)	Moyen	Moyen
grand (65 l < volume)		
Temps de cuisson en charge normale (mn)	44	45,4
Surface de la plus grande plaque pour pâtisserie (cm²)	1150	1150
Puissances		
Gril (W)	2200	2200
Puissance totale installée (W)	2800	2800
Raccordement énergie		
Monophasé 230 V, fusible 16 ampères		
Livré avec cordon d'alimentation		
Accessoires en option		
Porte micro-ondes assortie		
Dimensions et poids		
Hors tout H x L (mm)	595 x 595	595 x 595
Encastrement H x L x P (mm)	575/585 x 558 x 547	575/585 x 558 x 547
Dimensions emballées H x L x P (mm)	665 x 630 x 660	660 x 630 x 650
Poids net / brut	38,9 / 42,4	36 / 37,8
Coloris - Codes		
Coloris	Anthracite	Anthracite
Référence	FT 850 GP.1 Y (AN)/HA	FT 95V C.1 (AN)/HA
Code de commande	53742	53796
Code EAN	8007842537420	8007842537963
Coloris		Vanille
Référence		FT 95 V C.1 (OV)/HA
Code de commande		53797
Code EAN		8007842537970

* Calculée en charge normalisée. Directive Etiquetage énergétique 2002/40/CE des fours électriques. Normes EN 50304

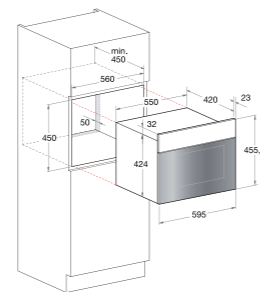


	MH 99.1 HA
Modèle	Professionnelle
Lignes esthétiques	
Présentation	
Type de programmeur	Manager
Commandes	Manettes
Prog. électronique de début-fin de cuisson avec minuterie sonore	
Prog. horloge avec minuterie de fin de cuisson	
Thermostat mécanique / électronique	Electronique
Température variable	
Préconisation de la température	
Cavité intérieure grise	
Fonctions de cuisson manuelles	8
Tradition	
Multiniveaux	
Gril	
Barbecue (gril + tournebroche, si four équipé)	
Sole	
Voûte	
Gratin	
Pâtisserie	
Meringues	
Rôti	
Pizza	
Basse température	
Basse température Viandes	
Basse température Poissons	
Basse température Légumes	
Etuve	
Pasteurisation	
Fast Cooking	
Réchauffage	
Décongélation	
Fonctions de cuisson automatiques	
Pain	
Gâteaux	
Tartes sablées	
Tartes brisées	
Brioches	
Cake	
Bœuf	
Agneau	
Veau	
Porc	
Poulet	
Viandes blanches	
Filets de poisson	
Poisson en papillotte	
Pizza	
Pizzeria	
Paëlla	
Riz pilaf	
Yaourt	
Equipements	
Type d'éclairage / Position dans le moufle	
Système Led Inside dans la contre-porte	
Contre-porte plein verre	
Tournebroche	
Grilles	2
Lèche-frite émaillée	1
Nettoyage	
Pyrolyse / Catalyse / Email	Catalyse
Cycles pyrolyse (1 mode : 1h30 - 3 modes : 1h - 1h30- 2h)	
Porte tempérée	
Porte froide	
Ventilation	
Ventilation périphérique de refroidissement, évacuation avant	
Ventilation de porte	
Possibilité d'installation en sous-plan	
Consommations *	
Classe énergétique	A
Fonction de cuisson	Gril Ventilé
Consommation d'énergie (kWh)	
- Classique	
- Convection forcée	0,99
Volume utile du moufle (litres)	68
Type de four :	
faible (12 l < volume < 35l)	
moyen (35 l < volume < 65 l)	Grand
grand (65 l < volume)	
Temps de cuisson en charge normale (mn)	52,5
Surface de la plus grande plaque pour pâtisserie (cm²)	1450
Puissances	
Gril (W)	2100
Puissance totale installée (W)	2800
Raccordement énergie	
Monophasé 230 V, fusible 16 ampères	
Livré avec cordon d'alimentation	
Accessoires en option	
Porte micro-ondes assortie	
Dimensions et poids	
Hors tout H x L (mm)	480 x 895 x 530
Encastrement H x L x P (mm)	475 x 860 x 560
Dimensions emballées H x L x P (mm)	550 x 950 x 630
Poids net / brut	41,7 / 47,2
Coloris - Codes	
Coloris	Inox
Référence	MH 99.1 IX HA
Code de commande	70602
Code EAN	8007842706024

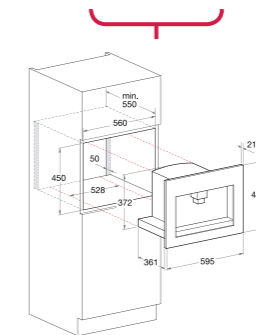
* Calculée en charge normalisée. Directive Etiquetage énergétique 2002/40/CE des fours électriques. Normes EN 50304



MSK 103/HA	
Modèle	Luce
Lignes esthétiques	Touches sensibles
Commandes	
Modes de cuisson	
Type	Vapeur
Nombre de fonctions	5
Décongélation	•
Vapeur	•
Nettoyage	
Cavité	Inox
Programmation	
Programmeur électronique	de 5 à 60 mn
Présélection de la température	•
Equipements	
Grilles	1
Lèchefrite	1
Plat	perforé
Puissances	
Gril (W)	
Puissance totale installée (W)	
Raccordement énergie	
Monophasé 230 V, fusible	12A
Livré avec cordon d'alimentation	•
Dimensions et poids	
Volume (litres)	23
Dimensions cavité H x L x P (mm)	455,5 x 595 x 443
Hors tout H x L x P (mm)	450 x 560 x 450
Encastrement H x L x P (mm)	580 x 700 x 500
Dimensions emballées H x L x P (mm)	20 / 23
Poids net / brut (kg)	
Coloris - Codes	
Coloris	Inox Clean
Référence	MSK 103 X/HA
Code de commande	74378
Code EAN	8007842743784

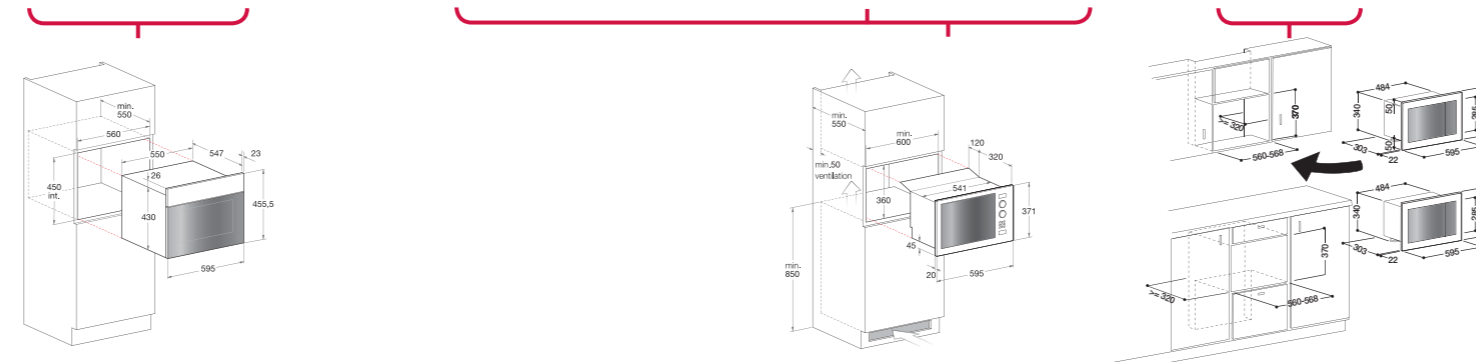
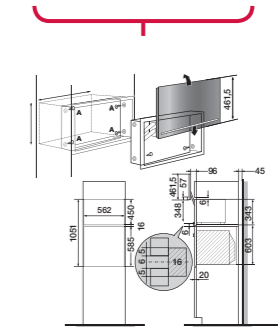


MCK 103/HA	
Modèle	Luce
Ligne esthétique	Electrique
Energie	
Caractéristiques	
Type de distribution	Café / eau chaude / vapeur
Type de tasse	court / medium / long
Type de fonctionnement	Café en grain
Commandes	Touches sensibles
Réglage de l'arôme du café	•
Réglage du niveau de mouture	•
Réglage de la densité de la mousse	•
Réglage de la température de l'eau	•
Timer pour préchauffage de l'eau	•
Signalisation manque d'eau	•
Signalisation manque café	•
Tiroir de récupération	•
Porte-filtre	Acier
Données techniques	
Réservoir eau (litres)	1,8
Réservoir café (gr)	300
Pression pompe (bars)	15
Puissance chauffage café/vapeur (W)	1350
Raccordement énergie	
Monophasé 230 V, fusible 16 ampères	6 A
Livré avec cordon d'alimentation	2,0 m
Installation	
Installation	•
Vis et supports pour installation fournis	•
Dimensions et poids	
Hors tout H x L (mm)	455,5 x 595 x 361
Encastrement H x L x P (mm)	450 x 560 x 550
Dimensions emballées H x L x P (mm)	535 x 650 x 510
Poids net / brut (kg)	22 / 27,6
Coloris - Codes	
Coloris	Inox Clean
Référence	MCK 103 X/HA
Code de commande	74560
Code EAN	8007842745603



	MWK 434/HA	MWK 422/HA	MWK 222/HA	MWK 212/HA	MWK 211/HA	MWA 121/HA
Modèle	Luca	Luca	Luca	Luca	Luca	Newstyle
Lignes esthétiques	Encastrable	Encastrable	Encastrable	Encastrable	Encastrable	Encastrable sous meuble
Cuisson						
Micro-ondes	•	•	•	•	•	•
Micro-ondes et grill simultanés	•	•	•	•	•	•
Volume (litres)	40	40	24	24	24	20
Entretien						
Cavité émaillée	•	•	•	•	•	peinte
Cavité inox	•	•	•	•	•	•
Puissances						
Micro-ondes (W)	1000	900	900	900	900	800
Niveaux de puissance	10	10	5	6	5	5
Grill (W)	1200	1200	1200	1200	1550	1200
Puissance totale absorbée (W)	3400	3200	2750	2750	1550	1200
Présentation						
Départ différé	•	•	•	•	•	•
Minuterie (mn)	99	99	60	60	60	60
Signal sonore de fin de cuisson	•	•	•	•	•	•
Eclairage intérieur	•	•	•	•	•	•
Fonction décongélation	•	•	•	•	•	•
Fonction maintien au chaud	•	•	•	•	•	•
Equipements						
Plateau tournant amovible en verre - diamètre (cm)	36	36	30	30	30	25,5
Grille	1 + plateau émaillé	1 + plateau émaillé	•	•	•	•
Accessoires en option						
Kit d'encastrement			d'origine	d'origine	d'origine	d'origine
Porte micro-ondes						
Raccordement d'énergie						
Monophasé 230 V, Fusible 10 ampères	16 A	16 A	13 A	•	13 A	•
Livré avec cordon d'alimentation et prise	•	•	•	•	•	•
Dimensions et poids						
Hors tout (HxLxP) en mm	455,5 x 595 x 547	455,5 x 595 x 547	368 x 595 x 400	366 x 595 x 400	368 x 595 x 400	279 x 465 x 324
Encastrement (HxLxP) en mm	450 x 560 x 550	450 x 560 x 550	360 x 560 x 500	360 x 560 x 550	360 x 560 x 500	345 x 560 x 330
Dimensions emballées (HxLxP) en mm	552 x 620 x 660	552 x 620 x 660	620 x 660 x 552	552 x 660 x 620	620 x 660 x 552	450 x 645 x 440
Poids net / brut (kg)	39 / 43	39 / 43	21 / 24	21 / 24	21 / 24	18,6 / 20,5
Coloris - Codes						
Coloris	Inox Clean	Inox Clean	Inox Clean	Inox Clean	Inox Clean	Inox
Référence	MWK 434 X/HA	MWK 422 X/HA	MWK 222 X/HA	MWK 212 X/HA	MWK 211 X/HA	MWA 121/HA
Code de commande	74359	74354	74388	74387	74385	49063
Code EAN	8007842743593	8007842743548	8007842743883	8007842743876	8007842743852	8007842490633
Coloris					Noir	
Référence					MWK 211 (K)/HA	
Code de commande					74384	
Code EAN					8007842743845	
Coloris					Blanc	
Référence					MWK 211 (W)/HA	
Code de commande					74383	
Code EAN					8007842743838	

	PMK 45	PMQ 45/HA
Modèle	Luca	Quartz
Type	Porte micro-ondes	Porte micro-ondes
Dimensions et poids		
Hors tout (HxL) en mm	461,5 x 595	461,5 x 595
Encastrement (HxLxP) en mm	450 x 560 x 80	450 x 560 x 80
Dimensions emballées (HxLxP) en mm	530 x 650 x 450	530 x 650 x 450
Poids net / brut (kg)	10,2 / 10,7	10,2 / 10,7
Coloris - Codes		
Coloris	Inox	Ice
Référence	PMK 45 X	PMQ 45 (ICE)/HA
Code de commande	73558	48670
Code EAN	8007842735581	8007842486704



Tables de cuisson



Les tables de cuisson Hotpoint-Ariston offrent chaque jour à vos cuissons les résultats excellents qu'elles méritent. Hotpoint-Ariston a conçu ces tables en se basant sur la multifonctionnalité, avec des zones dédiées aux différents types de cuisson et des brûleurs spéciaux: des feux ultra puissants (Double couronne-Double régulation ou Triple couronne) et une grande flexibilité (feux elliptiques pivotants double face par exemple). Les performances ne font pas oublier l'esthétique, puisque nos tables déclinent une multitude d'énergie, de dimensions, de matériaux et de couleurs.

Tables Induction

Exceptionnelle par ses performances, l'induction est l'énergie de prédilection des gourmets. Rapidité de chauffe, température réglable au degré près, aucun risque de brûlure et une facilité d'entretien optimum : autant d'atouts qui font des tables Hotpoint-Ariston les partenaires privilégiés de vos futurs grands dîners. La technologie avancée de l'induction est basée sur la génération d'un champ magnétique entre la table de cuisson et vos récipients. Ce champ magnétique produit de l'énergie qui se transforme rapidement en une source de chaleur uniforme et puissante. Toute l'énergie émise se concentre en dessous du récipient, évitant ainsi toute déperdition de chaleur.

Une autre particularité du système par induction : la surface de la table reste toujours froide ! Ainsi, en cas de débordement accidentel, le nettoyage se fait de manière simple et rapide. Élégante et sobre, la vitrocéramique noire qui compose ces tables contribue à créer une ambiance moderne et leur cadre les harmonise avec les autres appareils de la gamme.

**HIGH
DEFINITION
COOKING**

Table à induction Luce

Les tables à induction de la ligne Luce sont équipées de la technologie innovante Flexy Zone, une solution de cuisson inédite qui garantit une souplesse d'utilisation absolue.

Aux deux plaques circulaires habituelles de la table à induction, Hotpoint-Ariston a ajouté un vaste espace rectangulaire qui, en l'absence de zones délimitées, peut recevoir des casseroles de tous formats et dimensions. La zone de cuisson Flexy Zone permet de placer deux casseroles ou récipients sur une même aire de cuisson et de sélectionner deux températures différentes, ou bien de choisir une puissance et une température uniformes sur toute la surface pour des récipients de grandes dimensions comme les poissonnières et les plats à four. Avec la technologie Flexy Zone, la surface s'adapte à la casserole. Les dimensions et la position de chaque casserole sont en effet détectées, et seule la zone de cuisson strictement nécessaire est activée. Les tables à induction Luce s'inspirent d'un design minimaliste qui privilégie la simplicité d'utilisation et facilite leur entretien.

Chaque détail a été pensé pour être pratique et ergonomique, alors que la surface lisse et froide facilite le nettoyage.



Plus

Commandes sensibles

Les commandes sensibles sont frontales pour un confort d'utilisation maximal et un réglage précis et indépendant des différentes zones de cuisson. Un graphisme pratique, simple et intuitif, garantit une ergonomie d'utilisation maximale et une visualisation immédiate du niveau de chaleur sélectionné pour chaque plaque.



Fonction Booster

Pour accélérer les temps de chauffe, il est possible d'activer la fonction Booster. Cette fonction permet d'augmenter rapidement la température d'un foyer indépendamment des autres zones.

En activant le Booster, la chaleur de la plaque est intensifiée pendant 4 minutes au maximum, puis celui-ci s'arrête automatiquement et la zone revient à la puissance initiale. La fonction Booster est idéale pour les cuissons longues, telles que la cuisson à l'eau et la friture.

Facilité de nettoyage

Grâce à sa surface totalement lisse et froide, la table induction est très facile à nettoyer. En cas de débordement accidentel, aucune incrustation ne se crée et le nettoyage se fait de manière simple et rapide.

Minuteur

La présence d'un minuteur pour chaque zone de cuisson vous assure une précision maximale de réglage. Ce minuteur vous permet en effet de programmer la cuisson pour une durée de 1 à 99 minutes de manière indépendante pour chaque foyer.



It's Green

Toutes les tables induction Hotpoint-Ariston sont fabriquées à partir d'une vitrocéramique spéciale "It's Green", qui n'emploie aucun métaux toxiques, tels que l'arsenic et l'antimoine, habituellement utilisés. Nous garantissons ainsi notre engagement pour la sauvegarde de l'environnement et la santé humaine.

Sécurité

Détection d'un récipient

Le système à induction garantit une extrême sécurité en cuisine. Les plaques ne fonctionnent que si elles localisent sur leur surface des récipients métalliques. Le champ magnétique généré reste localisé à la zone au-dessous de la casserole, laissant la partie environnante froide.

Détection sélective

La table induction ne fonctionne que si elle détecte la présence d'un récipient aux dimensions adaptées. Ainsi, un petit objet, comme par exemple un couvert ou une bague qui peuvent être oubliés sur la table, ne provoquera pas la mise en route accidentelle de la table. Un bip signale toute anomalie.

Limiteur de durée

Si on oublie d'éteindre un foyer, celui-ci s'arrêtera automatiquement après un certain temps d'inactivité.

Sécurité enfants

Pour éviter que les paramètres de cuisson ne soient malencontreusement modifiés ou que des enfants puissent mettre en route la table accidentellement, toutes les tables Hotpoint-Ariston sont équipées d'un système de blocage des commandes. Utile pendant les opérations de nettoyage et pour les petites mains des enfants !



KIO 744 DD Z



Grande largeur 70 cm, encastrement standard
 4 zones indépendantes dont 2 doubles
 4 boosters : 2 de 3000 W et 2 de 2000 W
 Interface confort avec accès directs par foyer
 9 niveaux de puissance
 4 minuteurs électroniques coupe-courant
 4 témoins de chaleur résiduelle
 Puissance totale : 7200 W

Verre noir biseauté avec profil avant inox - Z

Prix indicatif : 824 €
 Taxe Eco-participation : 2 €
 Total : 826 €



KIO 644 DD Z



4 zones indépendantes dont 2 doubles
 4 boosters : 2 de 3000 W et 2 de 2000 W
 Interface confort avec accès directs par foyer
 9 niveaux de puissance
 4 minuteurs électroniques coupe-courant
 4 témoins de chaleur résiduelle
 Puissance totale : 7200 W

Verre noir biseauté avec profil avant inox - Z

Prix indicatif : 741 €
 Taxe Eco-participation : 2 €
 Total : 743 €



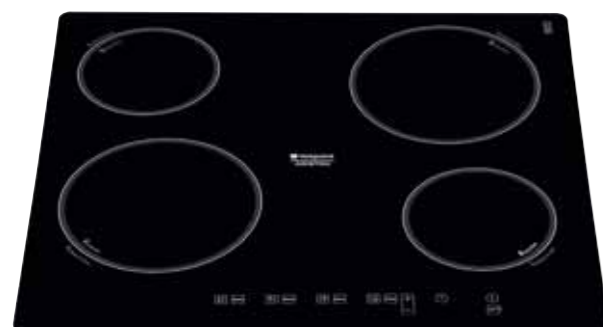
KIC 644 DD Z



4 zones indépendantes dont 2 doubles
 4 boosters : 2 de 3000 W et 2 de 2000 W
 9 niveaux de puissance
 4 minuteurs électroniques coupe-courant
 4 témoins de chaleur résiduelle
 Puissance totale : 7200 W

Verre noir biseauté avec profil avant inox - Z

Prix indicatif : 682 €
 Taxe Eco-participation : 2 €
 Total : 684 €



KIC 644 C



4 zones indépendantes
4 boosters : 2 de 3000 W et 2 de 2000 W
9 niveaux de puissance
4 minuteurs électroniques
coupe-courant
4 témoins de chaleur résiduelle
Puissance totale : 7200 W

Verre noir sans cadre - C
Verre noir avec cadre inox - X

Prix indicatif : 624 €
Taxe Eco-participation : 2 €
Total : 626 €



LUCE

KIO 632 C C



3 zones indépendantes dont
1 Flexy Zone
2 boosters : 1 de 3000 W et 1 de 2000 W
Interface confort avec accès directs par foyer
9 niveaux de puissance
4 minuteurs électroniques
coupe-courant
4 témoins de chaleur résiduelle
Puissance totale : 6400 W

Verre noir sans cadre - C

Prix indicatif : 706 €
Taxe Eco-participation : 2 €
Total : 708 €



KIO 633 T Z



3 zones indépendantes dont 1 triple de 28 cm
3 boosters dont 1 de 4000 W
Interface confort avec accès directs par foyer
9 niveaux de puissance
3 minuteurs électroniques
coupe-courant
3 témoins de chaleur résiduelle
Puissance totale : 7600 W

Verre noir biseauté avec profil avant inox - Z

Prix indicatif : 741 €
Taxe Eco-participation : 2 €
Total : 743 €



KIC 633 T X



3 zones indépendantes dont 1 triple de 28 cm
3 boosters dont 1 de 4000 W
9 niveaux de puissance
3 minuteurs électroniques
coupe-courant
3 témoins de chaleur résiduelle
Puissance totale : 7600 W

Verre noir avec cadre inox - X

Prix indicatif : 741 €
Taxe Eco-participation : 2 €
Total : 743 €

KIC 631 T X

Existe avec un seul booster
Verre noir avec cadre inox - X

Prix indicatif : 682 €
Taxe Eco-participation : 2 €
Total : 684 €



KIC 631 C (ICE)



3 zones indépendantes
1 booster de 4000 W
9 niveaux de puissance
3 minuteurs électroniques
coupe-courant
3 témoins de chaleur résiduelle
Puissance totale : 7600 W

Ice - ICE

Prix indicatif : 741 €
Taxe Eco-participation : 2 €
Total : 743 €

Verre noir sans cadre - C

Prix indicatif : 624 €
Taxe Eco-participation : 2 €
Total : 626 €



Les zones de cuisson

Les nouvelles tables de cuisson Hotpoint-Ariston présentent une toute nouvelle disposition des zones de cuisson qui offre différentes formes, dimensions et puissances, ainsi qu'une gestion optimale de l'espace disponible. Une polyvalence maximale pour répondre à toutes les exigences de préparation et à chaque récipient: puissances et formes différentes, des plaques simples aux plaques extensibles doubles, triples et ovales.



Sécurité

Sécurité anti-débordement

Toutes les tables vitrocéramiques Hotpoint-Ariston sont dotées d'un dispositif grâce auquel, en cas de débordement accidentel, la table s'éteint automatiquement lorsque le liquide atteint la zone de commandes.

Voyants de chaleur résiduelle

Les voyants de chaleur résiduelle permettent de visualiser à tout moment le niveau de chaleur de chaque plaque après la cuisson, permettant d'un côté de vous rapprocher de la table en toute sécurité et de l'autre de pouvoir exploiter cette chaleur pour, par exemple, maintenir les plats chauds.

Arrêt automatique

Les tables Hotpoint-Ariston sont dotées d'un dispositif de sécurité supplémentaire capable d'interrompre automatiquement le fonctionnement d'une plaque laissée allumée par mégarde, ou restée en fonctionnement de façon excessive sans modification de température.

Sécurité enfants

Toutes les tables sont dotées d'une fonction de sécurité qui permet de bloquer les commandes évitant ainsi toute activation accidentelle en présence d'enfants.

Design exclusif

La gamme de tables Hotpoint-Ariston offre différentes solutions esthétiques pour correspondre parfaitement à chaque ambiance de cuisine.

Cadre inox

Une solution esthétique qui permet de suivre de manière harmonieuse les tendances des cuisines les plus actuelles, où l'acier est présent de manière constante et raffinée. Elle permet également de protéger le verre de coups accidentels.

Profil avant inox

Un design élégant qui allie un profil frontal en acier inox à la finition du verre sur les côtés et sur la partie arrière. Le profil protège le verre, bien que très résistant, dans la zone frontale, normalement plus exposée aux coups accidentels.



Biseauté

Verre biseauté des quatre côtés. Un design épuré qui augmente la superficie de cuisson, facilitant l'utilisation de grands récipients.





KRC 741 D Z



Vitrocéramique sensitive
Grande largeur 70 cm,
encastrement standard
 4 radiants Hilight dont 1 double zone
 9 niveaux de puissance
 4 minuteurs électroniques
 coupe-courant
 4 témoins de chaleur résiduelle
 Puissance totale : 6600 W

Verre noir biseauté avec profil
avant inox - Z

Prix indicatif : 471 €
Taxe Eco-participation : 2 €
Total : 473 €



KRO 642 TO B



Vitrocéramique sensitive
 4 radiants Hilight dont 1 triple zone et 1 zone ovale
 Interface confort avec accès directs par foyer
 9 niveaux de puissance
 4 minuteurs électroniques
 coupe-courant
 4 témoins de chaleur résiduelle
 Puissance totale : 7100 W

Verre noir biseauté sans cadre - B
Verre noir avec cadre inox - X

Prix indicatif : 471 €
Taxe Eco-participation : 2 €
Total : 473 €



KRO 642 D X



Vitrocéramique sensitive
 4 radiants Hilight dont 1 double zone
 Interface confort avec accès directs par foyer
 9 niveaux de puissance
 4 minuteurs électroniques
 coupe-courant
 4 témoins de chaleur résiduelle
 Puissance totale : 6500 W

Verre noir avec cadre inox - X

Prix indicatif : 447€
Taxe Eco-participation : 2 €
Total : 449 €



KRC 641 D X



Vitrocéramique sensitive
 4 radiants Hilight dont 1 double zone
 9 niveaux de puissance
 4 minuteurs électroniques
 coupe-courant
 4 témoins de chaleur résiduelle
 Puissance totale : 6600 W

Verre noir avec cadre inox - X

Prix indicatif : 447 €
Taxe Eco-participation : 2 €
Total : 449 €



KRC 640 B

Vitrocéramique sensitive
 4 radiants Hilight
 9 niveaux de puissance
 4 minuteurs électroniques
 coupe-courant
 4 témoins de chaleur résiduelle
 Puissance totale : 6700 W

Verre noir biseauté sans cadre - B
Verre noir avec cadre inox - X

Prix indicatif : 424 €
 Taxe Eco-participation : 2 €
 Total : 426 €



KRC 631 T X



Vitrocéramique sensitive
 3 radiants Hilight dont 1 triple zone de 27 cm
 9 niveaux de puissance
 3 minuteurs électroniques
 coupe-courant
 3 témoins de chaleur résiduelle
 Puissance totale : 5900 W

Verre noir avec cadre inox - X

Prix indicatif : 447 €
 Taxe Eco-participation : 2 €
 Total : 449 €



KRA 640 C

Vitrocéramique sensitive
 4 radiants Hilight
 9 niveaux de puissance
 4 témoins de chaleur résiduelle
 Puissance totale : 6700 W

Verre noir sans cadre - C

Prix indicatif : 388 €
 Taxe Eco-participation : 2 €
 Total : 390 €



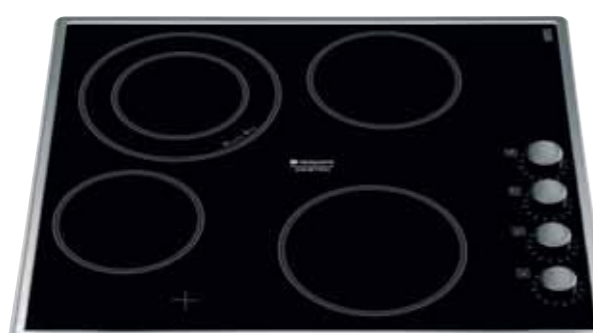
KRA 631 T C



Vitrocéramique sensitive
 3 radiants Hilight dont 1 triple zone de 27 cm
 9 niveaux de puissance
 3 témoins de chaleur résiduelle
 Puissance totale : 5900 W

Verre noir sans cadre - C

Prix indicatif : 424 €
 Taxe Eco-participation : 2 €
 Total : 426 €



KRM 641 D X



Vitrocéramique à manettes
 4 radiants Hilight dont 1 double zone
 12 niveaux de puissance
 4 témoins de chaleur résiduelle
 Puissance totale : 6600 W

Verre noir avec cadre inox - X

Prix indicatif : 388 €
 Taxe Eco-participation : 2 €
 Total : 390 €



KRM 630 C



Vitrocéramique à manettes
 3 radiants Hilight dont 1 zone ovale
 12 niveaux de puissance
 3 témoins de chaleur résiduelle
 Puissance totale : 6100 W

Verre noir sans cadre - C

Prix indicatif : 388 €
 Taxe Eco-participation : 2 €
 Total : 390 €

Brûleurs

Multifonction

En exclusivité, découvrez la première table de cuisson multifonction qui associe sur un seul appareil performance et flexibilité : à chaque type de cuisson est associé un foyer spécifique. Poêler, griller, mijoter, réchauffer, saisir ... Tout est possible avec les tables Hotpoint-Ariston.



Double Couronne à Double Régulation

Ce brûleur puissant vous permet de cuisiner au mieux et plus rapidement ce que vous souhaitez. Vous pouvez régler la flamme indépendamment sur chaque couronne (qui va de 0,4 à 5 kW) et vous servir du brûleur aussi bien pour une cafetière ou une petite poêle que pour utiliser la puissance maximale pour une casserole de grande dimension.



Double Face

Le brûleur Double Face est le plus flexible au monde. Constitué de deux feux elliptiques pivotants, il est idéal pour les poissonnières ou les plats rectangulaires de grandes dimensions, mais également pour les petites casseroles. Les deux brûleurs peuvent, en effet, être utilisés ensemble ou séparément.



Triple Couronne

Vous êtes à court de temps et tout le monde est affamé ? Le brûleur exclusif à Triple Couronne exploite au maximum et uniformément la puissance de flamme et permet une cuisson rapide et homogène. Sa conception innovante offre, en effet, une meilleure répartition de la chaleur sous la casserole.



Grandes largeurs

Pour répondre au besoin croissant d'espace des consommateurs, Hotpoint-Ariston a développé une gamme unique de tables de cuisson de grandes largeurs : 70, 75 et 90 cm. Avec une vaste surface de cuisson optimisée et une gamme complète de brûleurs qui s'adaptent à tous les types de cuisson, ces tables garantissent une cuisine variée, simplifiée et en toute sécurité. La perfection pour les petites comme les grandes préparations.



Sécurité

Tout est prévu pour votre sécurité : en cas d'extinction accidentelle de la flamme, le système "sécurité gaz" coupe automatiquement l'arrivée de gaz. Les manettes en plastique thermorésistant ne craignent pas le contact avec un récipient brûlant.





TD 640 S (BK) GH/HA

Surface en verre trempé biseauté
4 foyers gaz
Sécurité «coupe-gaz» sur chaque brûleur
Allumage direct une main
4 supports casseroles indépendants en fonte
Commandes frontales
Puissance totale : 7,3 kW

Noir avec grilles en fonte - GH

Prix indicatif : 412 €
Taxe Eco-participation : 2 €
Total : 414 €



TD 640 S (ICE) IX/HA

Surface en verre trempé biseauté
4 foyers gaz
Sécurité «coupe-gaz» sur chaque brûleur
Allumage direct une main
4 supports casseroles indépendants en acier émaillé
Commandes frontales
Puissance totale : 7,3 kW

Ice - ICE
Blanc - WH
Noir - BK

Prix indicatif : 388 €
Taxe Eco-participation : 2 €
Total : 390 €



TD 631 S (ICE) IX/HA

Surface en verre trempé biseauté
3 foyers gaz et 1 plaque électrique
Sécurité «coupe-gaz» sur chaque brûleur
Allumage direct une main
3 supports casseroles indépendants en acier émaillé
Commandes frontales

Ice - ICE
Noir - BK

Prix indicatif : 388 €
Taxe Eco-participation : 2 €
Total : 390 €



Grande Largeur PH 941 MSTB GH/HA



Grande largeur 90 cm
Surface en acier inoxydable
4 foyers gaz dont 1 triple couronne de 3,25 kW
1 gril électrique avec plaque fonte de 900 W
Sécurité «coupe-gaz» sur chaque brûleur
Allumage direct une main
3 grilles en fonte
Commandes frontales

Inox avec grilles en fonte - GH

Prix indicatif : 588 €
Taxe Eco-participation : 2 €
Total : 590 €



PO 740 ES (IX)/HA

Grande largeur 70 cm, encastrement standard
Surface en acier inoxydable
4 foyers gaz
Sécurité «coupe-gaz» sur chaque brûleur
Allumage direct une main
4 supports casseroles indépendants en fonte
Commandes frontales
Puissance totale : 7,8 kW

Inox - IX

Prix indicatif : 471 €
Taxe Eco-participation : 2 €
Total : 473 €



Grande Largeur PH 741 RQO GH/HA



Grande largeur 75 cm, encastrement standard
Surface en acier inoxydable
 3 foyers gaz dont 1 double couronne à double régulation de 5 kW
 1 zone centrale : radiant Hilight ovale de 2000 W
 Sécurité «coupe-gaz» sur chaque brûleur
 Allumage direct une main
 2 grilles en fonte
 Commandes Frontales

Inox avec grilles en fonte - GH

Prix indicatif : 588 €
 Taxe Eco-participation : 2 €
 Total : 590 €



Grande Largeur PH 750 T GH/HA



Grande largeur 75 cm, encastrement standard
Surface en acier inoxydable
 5 foyers gaz dont 1 triple couronne de 3,6 kW
 Sécurité «coupe-gaz» sur chaque brûleur
 Allumage direct une main
 3 grilles en fonte
 Commandes frontales
 Puissance totale : 11 kW

Inox avec grilles en fonte - GH

Prix indicatif : 400 €
 Taxe Eco-participation : 2 €
 Total : 402 €



Grande Largeur PH 760 RF GH/HA



Grande largeur 75 cm, encastrement standard
Surface en acier inoxydable
 5 foyers gaz dont 1 double couronne à double régulation de 5 kW et 2 doubles faces orientables
 Sécurité «coupe-gaz» sur chaque brûleur
 Allumage direct une main
 3 grilles en fonte
 Commandes frontales
 Puissance totale : 11,2 kW

Inox avec grilles en fonte - GH

Prix indicatif : 565 €
 Taxe Eco-participation : 2 €
 Total : 567 €



Grande Largeur PH 750 T (AN)/HA



Grande largeur 75 cm, encastrement standard
Surface en acier inoxydable ou émail couleur
 5 foyers gaz dont 1 triple couronne de 3,6 kW
 Sécurité «coupe-gaz» sur chaque brûleur
 Allumage direct une main
 3 grilles en acier émaillé
 Commandes frontales
 Puissance totale : 11 kW

Anthracite - AN
 Inox - IX
 Blanc - WH

Prix indicatif : 388 €
 Taxe Eco-participation : 2 €
 Total : 390 €



Grande Largeur PH 760 F (IX)/HA



Grande largeur 75 cm, encastrement standard
Surface en acier inoxydable
 6 foyers gaz dont 2 double face orientables
 Sécurité «coupe-gaz» sur chaque brûleur
 Allumage direct une main
 3 grilles en acier émaillé
 Commandes frontales
 Puissance totale : 11 kW

Inox - IX

Prix indicatif : 412 €
 Taxe Eco-participation : 2 €
 Total : 414 €



COV PH 7 (MR)

Couvercle verre pour tables «PH» largeur 75 cm

Miroir - MR

Prix indicatif : 94 €



NEWSTYLE PH 640 MS GH/HA

Tout gaz
Surface en acier inoxydable ou émail couleur
4 foyers gaz
Sécurité «coupe-gaz» sur chaque brûleur
Allumage direct une main
3 grilles en fonte
Commandes frontales
Puissance totale : 7,3 kW

Inox avec grilles en fonte – GH

Prix indicatif : 294 €
Taxe Eco-participation : 2 €
Total : 296 €



NEWSTYLE PH 640 MS (BK)/HA

Tout gaz
Surface en acier inoxydable ou émail couleur
4 foyers gaz
Sécurité «coupe-gaz» sur chaque brûleur
Allumage direct une main
3 grilles en acier émaillé
Commandes frontales
Puissance totale : 7,3 kW

Noir – BK
Inox – IX
Blanc – WH

Prix indicatif : 282 €
Taxe Eco-participation : 2 €
Total : 284 €



NEWSTYLE PH 631 MS (IX)/HA

Mixte
Surface en acier inoxydable ou émail couleur
3 foyers gaz et 1 plaque électrique
Sécurité «coupe-gaz» sur chaque brûleur
Allumage direct une main
3 grilles en acier émaillé
Commandes frontales

Inox – IX
Noir – BK
Blanc – WH

Prix indicatif : 282 €
Taxe Eco-participation : 2 €
Total : 284 €



Tradition PH 640 MS (AN)R/HA

Tout gaz
Surface en émail couleur
4 foyers gaz
Sécurité «coupe-gaz» sur chaque brûleur
Allumage direct une main
3 grilles en acier émaillé
Commandes frontales
Puissance totale : 7,3 kW

Tradition Anthracite – (AN)R
Tradition Vanille – (DW)R

Prix indicatif : 318 €
Taxe Eco-participation : 2 €
Total : 320 €



C 6H (MR)

Couvercle verre pour tables «PH» largeur 60 cm

Miroir – MR
Noir – BK
Blanc – WH

Prix indicatif : 94 €

Table électrique



PF 604 (WH)/HA

Tout électrique
Surface en acier inoxydable
4 plaques électriques
Commandes frontales
Voyant de mise sous tension
Puissance totale : 5600 W

Blanc – WH

Prix indicatif : 212 €
Taxe Eco-participation : 2 €
Total : 214 €

Dominos



DZ 20 S IX/HA

Domino gaz
Surface en acier inoxydable
 2 Foyers gaz
 Sécurité «coupe-gaz» sur chaque brûleur
 Allumage direct une main
 1 grille en acier émaillé
 Commandes frontales
 Puissance totale : 4 kW

Inox - IX

Prix indicatif : 235 €
 Taxe Eco-participation : 2 €
 Total : 237 €



DZ 2VS IX/HA

Domino gaz
Surface en verre trempé
 2 Foyers gaz
 Sécurité «coupe-gaz» sur chaque brûleur
 Allumage direct une main
 2 supports casseroles indépendants en acier émaillé
 Commandes frontales
 Puissance totale : 4 kW

Noir, avec cadre inox - IX

Prix indicatif : 365 €
 Taxe Eco-participation : 2 €
 Total : 367 €



DZ 2K IX/HA

Domino vitrocéramique à manettes
 2 radiants Hilight
 12 niveaux de puissance
 2 témoins de chaleur résiduelle
 Commandes frontales
 Puissance totale : 2900 W

Verre noir, avec cadre inox - IX

Prix indicatif : 353 €
 Taxe Eco-participation : 2 €
 Total : 355 €



DZ 02 IX/HA

Domino électrique
Surface en acier inoxydable
 2 plaques électriques
 Voyant de mise sous tension
 Commandes frontales
 Puissance totale : 3500 W

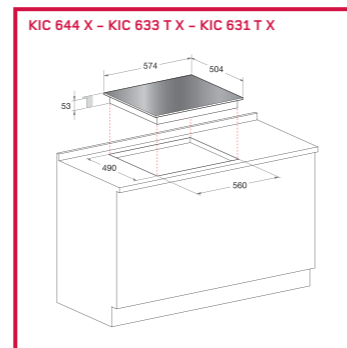
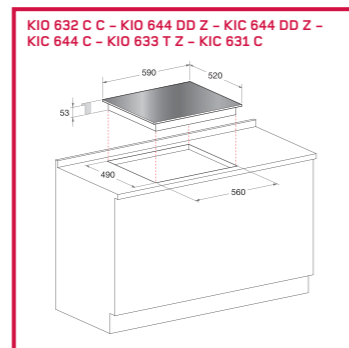
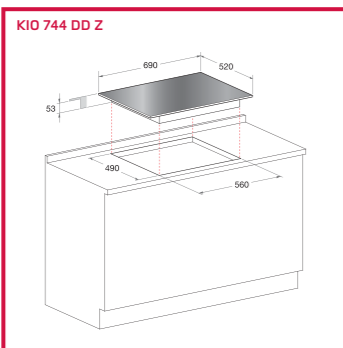
Inox - IX

Prix indicatif : 188 €
 Taxe Eco-participation : 2 €
 Total : 190 €



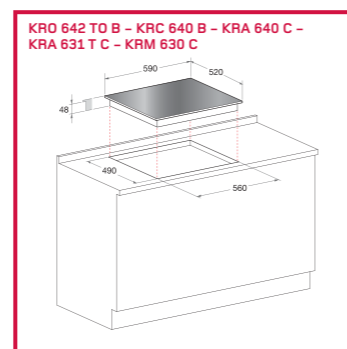
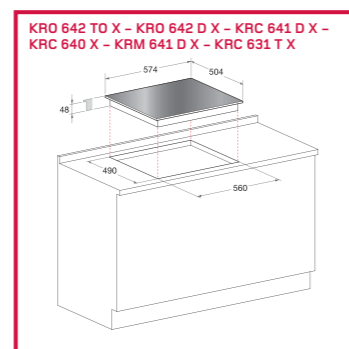
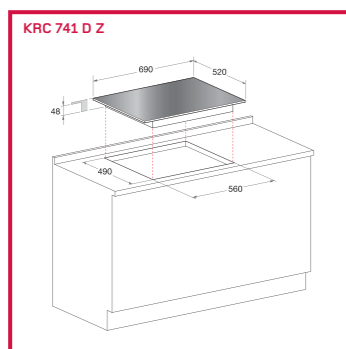
Tables induction

Modèle	KIO 744 DD Z	KIO 644 DD Z	KIC 644 DD Z	KIC 644	KIO 632 C C	KIO 633 T Z	KIC 633 T X	KIC 631 T X	KIC 631 C
Type de commandes	Sensitives	Sensitives	Sensitives	Sensitives	Sensitives	Sensitives	Sensitives	Sensitives	Sensitives
Induction	4	4	4	4	3 zones à induction dont 1 FlexyZone	3	3	3	3
Halogène / radiant									
Largeur (cm)	70	60	60	60	60	60	60	60	60
Encastrement standard	•	•	•	•	•	•	•	•	•
Présentation									
Plan de cuisson en verre vitrocéramique	•	•	•	•	•	•	•	•	•
Réglage des puissances par doseur d'énergie									
Réglages des puissances par touches sensibles	9 positions	9 positions	9 positions	9 positions	9 positions	9 positions	9 positions	9 positions	9 positions
Position des commandes	Frontale	Frontale	Frontale	Frontale	Frontale	Frontale	Frontale	Frontale	Frontale
Voyants de chaleur résiduelle	•	•	•	•	•	•	•	•	•
Voyant de mise sous tension	•	•	•	•	•	•	•	•	•
Minuteurs indépendants	4	4	4	4	4	3	3	3	3
Sécurité anti-débordement	•	•	•	•	•	•	•	•	•
Sécurité enfants (verrouillage des commandes)	•	•	•	•	•	•	•	•	•
Interrupteur de sécurité (interrupteur général)	•	•	•	•	•	•	•	•	•
Sécurité objet	•	•	•	•	•	•	•	•	•
Détection des casseroles	•	•	•	•	•	•	•	•	•
Puissances									
Arrière gauche	Type Induction Puissance 1400 W booster 2000 W Diamètre 155 mm	Type Induction Puissance 1400 W booster 2000 W Diamètre 155 mm	Type Induction Puissance 1400 W booster 2000 W Diamètre 155 mm	Type Induction Puissance 1400 W booster 2000 W Diamètre 155 mm	Type Induction Puissance 1400 W booster 2000 W Diamètre 155 mm	Type Induction Puissance 1400 W (600) booster 2000 W Diamètre 155 mm	Type Induction Puissance 1400 W (600) booster 2000 W Diamètre 155 mm	Type Induction Puissance 1400 W Diamètre 105 mm	Type Induction Puissance 1400 W Diamètre 105 mm
Arrière droit	Type Induction double couronne Puissance 2200 W booster 3000 W Diamètre 205 mm	Type Induction double couronne Puissance 2200 W booster 3000 W Diamètre 205 mm	Type Induction double couronne Puissance 2200 W booster 3000 W Diamètre 205 mm	Type Induction double couronne Puissance 2200 W booster 3000 W Diamètre 205 mm	Type Induction Puissance 2200 W booster 3000 W Diamètre 205 mm	Type Induction Puissance 2200 W booster 3000 W Diamètre 205 mm	Type Induction Puissance 2200 W booster 3000 W Diamètre 205 mm	Type Induction Puissance 2200 W Diamètre 205 mm	Type Induction Puissance 2200 W Diamètre 205 mm
Avant gauche	Type Induction double couronne Puissance 2200 W booster 3000 W Diamètre 205 mm	Type Induction double couronne Puissance 2200 W booster 3000 W Diamètre 205 mm	Type Induction double couronne Puissance 2200 W booster 3000 W Diamètre 205 mm	Type Induction double couronne Puissance 2200 W booster 3000 W Diamètre 205 mm	Type Induction Puissance 2200 W booster 3000 W Diamètre 205 mm	Type Induction Puissance 1400 W booster 3000 W Diamètre 205 mm	Type Induction Puissance 2200 (1600) W booster 3000 W Diamètre 205 mm	Type Induction Puissance 2200 (1600) W booster 3000 W Diamètre 205 mm	Type Induction Puissance 2200 W Diamètre 205 mm
Avant droit	Type Induction Puissance 1400 W booster 2000 W Diamètre 155 mm	Type Induction Puissance 1400 W booster 2000 W Diamètre 155 mm	Type Induction Puissance 1400 W booster 2000 W Diamètre 155 mm	Type Induction Puissance 1400 W booster 2000 W Diamètre 155 mm	Type Induction Puissance 1400 W booster 2000 W Diamètre 155 mm	Type Induction Puissance 1400 W booster 2000 W Diamètre 155 mm	Type Induction Puissance 1400 W booster 2000 W Diamètre 155 mm	Type Induction Puissance 1400 W booster 2000 W Diamètre 155 mm	Type Induction Puissance 1400 W booster 2000 W Diamètre 155 mm
Centre droit	Type Induction Puissance 1400 W booster 2000 W Diamètre 155 mm	Type Induction Puissance 1400 W booster 2000 W Diamètre 155 mm	Type Induction Puissance 1400 W booster 2000 W Diamètre 155 mm	Type Induction Puissance 1400 W booster 2000 W Diamètre 155 mm	Type Induction Puissance 1400 W booster 2000 W Diamètre 155 mm	Type Induction Puissance 3000 W booster 4000 W Diamètre 285 - 215 - 205 mm	Type Induction Puissance 3000 W booster 4000 W Diamètre 285 - 215 - 205 mm	Type Induction Puissance 3000 W booster 4000 W Diamètre 285 - 215 - 205 mm	Type Induction Puissance 3000 W booster 4000 W Diamètre 285 mm
Zone modulable FLEXY ZONE gauche	Type Induction Puissance 1400 W booster 2000 W Diamètre 155 mm	Type Induction Puissance 1400 W booster 2000 W Diamètre 155 mm	Type Induction Puissance 1400 W booster 2000 W Diamètre 155 mm	Type Induction Puissance 1400 W booster 2000 W Diamètre 155 mm	Type Induction Puissance 1400 W booster 2000 W Diamètre 155 mm	Type Induction Puissance 1400 + 1400 W 384 x 195 mm	Type Induction Puissance 1400 + 1400 W 384 x 195 mm	Type Induction Puissance 1400 + 1400 W 384 x 195 mm	Type Induction Puissance 1400 + 1400 W 384 x 195 mm
Booster	4	4	4	4	4	2	3	3	1
Puissance totale installée (puissance absorbée)	7200 W	7200 W	7200 W	7200 W	7200 W	6400 W	7600 W	7600 W	7600 W
Raccordement d'énergie									
Monophasé 230 V - fusible (ampère)	32	32	32	32	32	32	32	32	32
Dimensions									
Hors tout L x P - Modèles avec cadre (mm)	690 x 520	590 x 520	590 x 520	574 x 504	590 x 520	590 x 520	574 x 504	574 x 504	590 x 520
Hors tout L x P - Modèles sans cadre (mm)				590 x 520					
Encastrement L x P x H - Modèles avec cadre (mm)	560 x 490 x 53	560 x 490 x 53	560 x 490 x 53	560 x 490 x 53	560 x 490 x 53	560 x 490 x 53	560 x 490 x 53	560 x 490 x 53	560 x 490 x 53
Encastrement L x P x H - Modèles sans cadre (mm)				560 x 490 x 53					
Dimensions emballées L x P x H (mm)	785 x 580 x 95	680 x 580 x 90	680 x 580 x 90	680 x 580 x 90	680 x 580 x 90	680 x 580 x 90	680 x 580 x 90	680 x 580 x 90	680 x 580 x 90
Poids net / brut (kg)	14 / 14,5	12 / 12,4	12 / 12,4	12 / 12,4	12 / 12,4	12 / 12,4	12 / 12,4	12 / 12,4	12 / 12,4
Coloris - Codes									
Coloris	Verre noir biseauté avec profil avant inox	Verre noir biseauté avec profil avant inox	Verre noir biseauté avec profil avant inox	Verre noir avec encadrement inox	Verre noir sans cadre	Verre noir biseauté avec profil avant inox	Verre noir avec encadrement inox	Verre noir avec encadrement inox	Verre noir sans cadre
Référence	KIO 744 DD Z	KIO 644 DD Z	KIC 644 DD Z	KIC 644 X	KIO 632 C C	KIO 633 T Z	KIC 633 T X	KIC 631 T X	KIC 631 C
Code de commande	52950	52949	52951	52925	74439	52927	68964	52921	52919
Code EAN	8007842529500	8007842529494	8007842529517	8007842529258	8007842744392	8007842529272	8007842689648	8007842529210	8007842529197
Coloris				Verre noir sans cadre					Verre ice sans cadre
Référence				KIC 644 C					KIC 631 C ICE
Code de commande				68965					74429
Code EAN				8007842689655					8007842744293



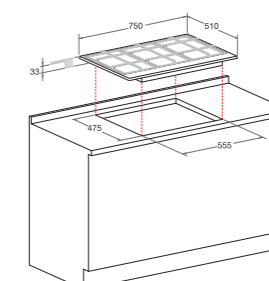
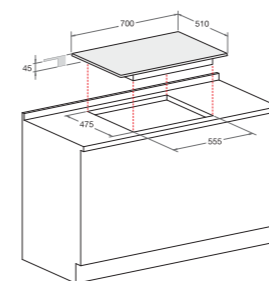
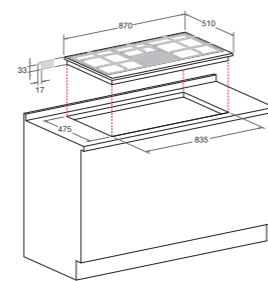
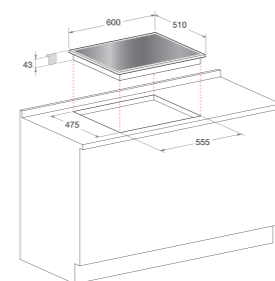
Tables vitrocéramiques

Modèle		KRC 741 D Z	KRO 642 TO	KRO 642 D X	KRC 641 D X	KRC 640	KRA 640 C	KRM 641 D X	KRC 631 T X	KRA 631 T C	KRM 630 C
Type de commandes		Sensitives	Sensitives	Sensitives	Sensitives	Sensitives	Sensitives	Manettes	Sensitives	Sensitives	Manettes
Halogène / radiant		4 radiants	4 radiants	4 radiants	4 radiants	4 radiants	4 radiants	4 radiants	3 radiants	3 radiants	3 radiants
Largeur (cm)		70	60	60	60	60	60	60	60	60	60
Encastrement standard		•	•	•	•	•	•	•	•	•	•
Présentation											
Plan de cuisson en verre vitrocéramique		•	•	•	•	•	•	•	•	•	•
Réglage des puissances par doseur d'énergie								12 positions			12 positions
Réglages des puissances par touches sensibles		9 positions	9 positions	9 positions	9 positions	9 positions	9 positions	9 positions	9 positions	9 positions	9 positions
Position des commandes		Frontale	Frontale	Frontale	Frontale	Frontale	Frontale	Latérale	Frontale	Frontale	Latérale
Voyants de chaleur résiduelle		4	4	4	4	4	4	4	3	3	3
Voyant de mise sous tension		•	•	•	•	•	•	•	•	•	•
Minuteurs indépendants		4	4	4	4	4	4	4	3	3	3
Sécurité anti-débordement											
Sécurité enfants (verrouillage des commandes)		•	•	•	•	•	•	•	•	•	•
Interrupteur de sécurité (interrupteur général)		•	•	•	•	•	•	•	•	•	•
Sécurité objet											
Détection des casseroles											
Puissances											
Arrière gauche		Radiant Hilight double zone	Radiant Hilight triple zone	Radiant Hilight double zone	Radiant Hilight double zone	Radiant Hilight	Radiant Hilight	Radiant Hilight double zone			Radiant Hilight
Puissance		2200/900 W	2300/1600/800 W	2200/1000 W	2200/1000 W	2300 W	2300 W	2200/900 W			2300 W
Diamètre		210/140 mm	230/180/120 mm	210/140 mm	210/140 mm	210 mm	210 mm	210/140 mm			210 mm
Arrière droit		Radiant Hilight	Radiant Hilight	Radiant Hilight	Radiant Hilight	Radiant Hilight	Radiant Hilight	Radiant Hilight	Radiant Hilight	Radiant Hilight	Radiant Hilight
Puissance		1400 W	1200 W	1400 W	1400 W	1400 W	1400 W	1400 W	1400 W	1400 W	1400 W
Diamètre		160 mm	145 mm	160 mm	160 mm	160 mm	160 mm	160 mm	160 mm	160 mm	160 mm
Avant gauche		Radiant Hilight	Radiant Hilight	Radiant Hilight	Radiant Hilight	Radiant Hilight	Radiant Hilight	Radiant Hilight			
Puissance		1200 W	1200 W	1200 W	1200 W	1200 W	1200 W	1200 W			
Diamètre		145 mm	145 mm	145 mm	145 mm	145 mm	145 mm	145 mm			
Avant droit		Radiant Hilight	Radiant Hilight ovale	Radiant Hilight double zone	Radiant Hilight	Radiant Hilight	Radiant Hilight	Radiant Hilight	Radiant Hilight	Radiant Hilight	
Puissance		1800 W	2400/1500 W	1700/700 W	1800 W	1800 W	1800 W	1800 W	1800 W	1800 W	
Diamètre		180 mm	170 x 260 mm	180/120 mm	180 mm	180 mm	180 mm	180 mm	180 mm	180 mm	
Gauche centre									Radiant triple zone Hilight	Radiant triple zone Hilight	
Puissance									2700 / 1950 / 1050 W	2700/1950/1050 W	
Diamètre									270 / 210 / 145 mm	270/210/145 mm	
Avant centre											Ovale Hilight
Puissance											2400/1600/600 W
Diamètre											170 x 260 mm
Booster											
Puissance totale installée (puissance absorbée)		6600 W	7100 W	6500 W	6600 W	6700 W	6700 W	6600 W	5900 W	5900 W	6100 W
Raccordement d'énergie											
Monophasé 230 V - fusible (ampère)		32	32	32	32	32	32	32	32	32	32
Dimensions											
Hors tout L x P - Modèles avec cadre (mm)		690 x 520	574 x 504	574 x 504	574 x 504	574 x 504	590 x 520	574 x 504	574 x 504	590 x 520	590 x 520
Hors tout L x P - Modèles sans cadre (mm)			590 x 520								
Encastrement L x P x H - Modèles avec cadre (mm)		560 x 490 x 48	560 x 490 x 48	560 x 490 x 48	560 x 490 x 48	560 x 490 x 48	560 x 490 x 48	560 x 490 x 48	560 x 490 x 48	560 x 490 x 48	560 x 490 x 48
Encastrement L x P x H - Modèles sans cadre (mm)			560 x 490 x 48								
Dimensions emballées L x P x H (mm)		785 x 580 x 95	680 x 580 x 90	680 x 580 x 90	680 x 580 x 90	680 x 580 x 90	680 x 580 x 90	680 x 580 x 12	680 x 580 x 90	680 x 580 x 90	680 x 580 x 120
Poids net. / brut (kg)		10 / 10,5	7,3 / 7,7	7,3 / 7,7	7,3 / 7,7	7,3 / 7,7	7,3 / 7,7	8,7 / 9,1	7,3 / 7,7	7,3 / 7,7	8,7 / 9,1
Coloris - Codes											
Coloris		Verre noir biseauté avec profil avant inox	Verre noir avec encadrement inox	Verre noir avec encadrement inox	Verre noir avec encadrement inox	Verre noir avec encadrement inox	Verre noir sans cadre	Verre noir avec encadrement inox	Verre noir avec encadrement inox	Verre noir sans cadre	Verre noir sans cadre
Référence		KRC 741 D Z	KRO 642 TO X	KRO 642 D X	KRC 641 D X	KRC 640 X	KRA 640 C	KRM 641 D X	KRC 631 T X	KRA 631 T C	KRM 630 C
Code de commande		52979	52976	52973	52967	52964	52959	52988	52962	68967	68969
Code EAN		8007842529791	8007842529760	8007842529739	8007842529678	8007842529647	8007842529593	8007842529883	8007842529623	8007842689679	8007842689693
Coloris			Verre noir biseauté			Verre noir biseauté					
Référence			KRO 642 TO B			KRC 640 B					
Code de commande			52975			52963					
Code EAN			8007842529753			8007842529630					



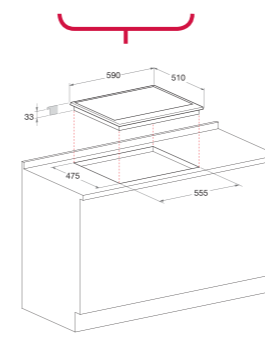
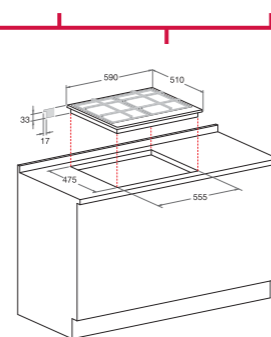
Tables gaz

Modèle	TD 640 S GH/HA	TD 640 S/HA	TD 631 S/HA	PH 941 MSTB GH/HA	PO 740 ES/HA	PH 741 RQO GH/HA	PH 760 RF GH/HA	PH 760 F/HA	PH 750 T GH/HA	PH 750 T/HA
Présentation										
Largeur (cm)	60	60	60	90	70	75	75	75	75	75
Encastrement standard	•	•	•	•	•	•	•	•	•	•
Gaz / électrique	4 foyers gaz en étoile	4 foyers gaz en étoile	4 foyers en étoile 3 gaz, 1 électrique	4 foyers gaz + grill	4 foyers gaz en étoile	3 foyers gaz + 1 radiant	5 foyers gaz	6 foyers gaz	5 foyers gaz	5 foyers gaz
Sécurité "coupe-gaz" sur chaque brûleur	•	•	•	•	•	•	•	•	•	•
Allumage direct une main	•	•	•	•	•	•	•	•	•	•
Allumage direct par bouton (piezzo)	•	•	•	•	•	•	•	•	•	•
Chapeaux de brûleurs en acier émaillé	•	•	•	Fonte	Fonte	Fonte	Fonte	•	•	•
Grilles émaillées / Support casseroles	4 en fonte	4	3	3 en fonte	4 en fonte	2 en fonte	3 en fonte	3	3 en fonte	3
Position des commandes	Frontale	Frontale	Frontale	Frontale	Frontale	Frontale	Frontale	Frontale	Frontale	Frontale
Voyant de mise sous tension (plaque électrique)	•	•	•	• (grill)	•	• (radiant)	•	•	•	•
Puissances										
Arrière gauche	Type Puissance Diamètre			Gaz semi-rapide 1,65 kW 75 mm				Gaz rapide 2,6 kW 100 mm	Gaz rapide 2,6 kW 100 mm	Gaz rapide 2,6 kW 100 mm
Arrière centre	Type Puissance Diamètre	Gaz auxiliaire 1 kW 55 mm	Gaz auxiliaire 1 kW 55 mm	Electrique rapide 1500 W 145 mm	Gaz auxiliaire 1 kW 55 mm		Gaz semi-rapide 1,9 kW 75 mm	Gaz semi-rapide 1,9 kW		
Arrière droit	Type Puissance Diamètre			Gaz auxiliaire 1 kW 55 mm		Gaz semi-rapide 1,9 kW 75 mm	Gaz Double Face 1,65 kW	Gaz Double Face 1,65 kW	Gaz semi-rapide 1,9 kW 75 mm	Gaz semi-rapide 1,9 kW 75 mm
Avant gauche	Type Puissance Diamètre			Gaz triple-couronne 3,5 kW 130 mm					Gaz semi-rapide 1,9 kW 75 mm	Gaz semi-rapide 1,9 kW 75 mm
Avant centre	Type Puissance Diamètre	Gaz semi-rapide 1,65 kW 75 mm	Gaz semi-rapide 1,65 kW 75 mm	Gaz semi-rapide 1,65 kW 75 mm	Gaz semi-rapide 1,9 kW 75 mm		Gaz auxiliaire 1 kW 55 mm	Gaz auxiliaire 1 kW 55 mm		
Avant droit	Type Puissance Diamètre			Gaz rapide 2,6 kW 100 mm		Gaz auxiliaire 1 kW 55 mm	Gaz Double Face 1,65 kW	Gaz Double Face 1,65 kW	Gaz auxiliaire 1 kW 55 mm	Gaz auxiliaire 1 kW 55 mm
Centre gauche	Type Puissance Diamètre	Gaz rapide 3 kW 100 mm	Gaz rapide 3 kW 100 mm	Gaz rapide 3 kW 100 mm	Gaz rapide 3,0 kW 100 mm	Gaz double couronne à double régulation 4,1 + 0,9 kW 130 mm	Gaz double couronne à double régulation 4,1 + 0,9 kW 130 mm			
Centre	Type Puissance Diamètre					Radiant Hilight ovale 1100 / 2000 W 145 x 250 mm			Gaz triple-couronne 3,6 kW 130 mm	Gaz triple-couronne 3,6 kW 130 mm
Centre droit	Type Puissance Diamètre	Gaz semi-rapide 1,65 kW 75 mm	Gaz semi-rapide 1,65 kW 75 mm	Gaz semi-rapide 1,65 kW 75 mm	Gaz semi-rapide 1,9 kW 75 mm			Gaz semi-rapide 1,9 kW		
Puissance totale installée : gaz		7,3 kW	7,3 kW	6,3 kW	8,5 kW	7,9 kW	11,2 kW	11 kW	11 kW	11 kW
Puissance totale installée : électrique				1500 W	900 W	2000 W				
Raccordement d'énergie										
Monophasé 230 V, fusible (ampère)	6	6	10	6	6	10	6	6	6	6
Livré avec cordon d'alimentation	•	•	•	•	•	•	•	•	•	•
Accessoires en option										
Couvercle verre						COV PH 7 32214	COV PH 7 71377	COV PH 7 71377	COV PH 7 71377	COV PH 7 71377
Kit manettes "rondes" Experience										
Dimensions et poids										
Hors tout L x P (mm)	600 x 510	600 x 510	600 x 510	870 x 510	700 x 510	750 x 510	750 x 510	750 x 510	750 x 510	750 x 510
Encastrement L x P x H (mm)	555 x 475 x 43	555 x 475 x 43	555 x 475 x 43	835 x 475 x 33	555 x 475 x 45	555 x 475 x 33	555 x 475 x 33	555 x 475 x 33	555 x 475 x 33	555 x 475 x 33
Dimensions emballées L x P x H (mm)	640 x 560 x 170	640 x 560 x 170	640 x 560 x 170	920 x 560 x 165	740 x 570 x 165	800 x 560 x 165	800 x 560 x 165	800 x 560 x 165	800 x 560 x 165	800 x 560 x 165
Poids net / brut (kg)	17 / 17,6	17 / 17,6	17 / 17,6	23 / 23,9	11 / 11,7	12,5 / 13,2	14,3 / 15	14,3 / 15	14,3 / 15	14,3 / 15
Coloris - Codes										
Coloris		Ice	Ice	Inox + Fonte	Inox + Fonte	Inox + Fonte	Inox + Fonte	Inox	Inox + Fonte	Inox
Référence		TD 640 S (ICE) IX/HA	TD 631 S (ICE) IX/HA	PH 941 MSTB GH/HA	PO 740 ES (IX)/HA	PH 741 RQO GH/HA	PH 760 RF GH/HA	PH 760 F (IX)/HA	PH 750 T GH/HA	PH 750 T (IX)/HA
Code de commande		50279	50269	70686	73144	73052	73058	73074	73057	73064
Code EAN		8007842502794	8007842502695	8007842706864	8007842731446	8007842730524	8007842730586	8007842730746	8007842730579	8007842730647
Coloris	Noir	Noir	Noir							Anthracite
Référence	TD 640 S (BK) GH/HA	TD 640 S (BK) IX/HA	TD 631 S (BK) IX/HA							PH 750 T (AN)/HA
Code de commande	50275	50276	50268							73070
Code EAN	8007842502756	8007842502763	8007842502688							8007842730708
Coloris		Blanc								Blanc
Référence		TD 640 S (WH) IX/HA								PH 750 T (WH)/HA
Code de commande		50274								73073
Code EAN		8007842502749								8007842730739

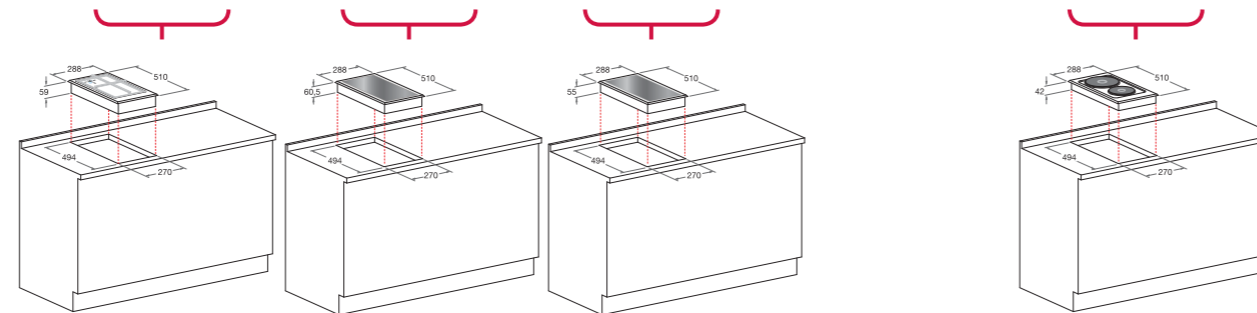


Tables gaz

Modèle	PH 640 MS GH/HA	PH 640 MS/HA	PH 631 MS/HA	PH 640 MS R/HA	PF 604/HA
Présentation					
Largeur (cm)	60	60	60	60	60
Encastrement standard	•	•	•	•	•
Gaz / électrique	4 foyers gaz en étoile	4 foyers gaz en étoile	4 foyers en étoile 3 gaz, 1 électrique	4 foyers gaz en étoile	4 plaques électriques
Sécurité "coupe-gaz" sur chaque brûleur	•	•	•	•	•
Allumage direct une main	•	•	•	•	•
Allumage direct par bouton (piezzo)	•	•	•	•	•
Chapeaux de brûleurs en acier émaillé	•	•	•	•	•
Grilles émaillées / Support casseroles	3 en fonte	3	3	3	3
Position des commandes	Frontale	Frontale	Frontale	Frontale	Frontale
Voyant de mise sous tension (plaque électrique)	•	•	•	•	•
Puissances					
Arrière gauche					Electrique rapide 2000 W 180 mm
Type					
Puissance					
Diamètre					
Arrière centre	Gaz auxiliaire	Gaz auxiliaire	Electrique rapide	Gaz auxiliaire	
Type					
Puissance	1 kW	1 kW	1500 W	1 kW	
Diamètre	55 mm	55 mm	145 mm	55 mm	
Arrière droit					Electrique rapide 1500 W 145 mm
Type					
Puissance					
Diamètre					
Avant gauche					Electrique normal 600 W 110 mm
Type					
Puissance					
Diamètre					
Avant centre	Gaz semi-rapide	Gaz semi-rapide	Gaz semi-rapide	Gaz semi-rapide	
Type					
Puissance	1,65 kW	1,65 kW	1,65 kW	1,65 kW	
Diamètre	75 mm	75 mm	75 mm	75 mm	
Avant droit					Electrique rapide 1500 W 145 mm
Type					
Puissance					
Diamètre					
Centre gauche	Gaz rapide	Gaz rapide	Gaz rapide	Gaz rapide	
Type					
Puissance	3 kW	3 kW	3 kW	3 kW	
Diamètre	100 mm	100 mm	100 mm	100 mm	
Centre					
Type					
Puissance					
Diamètre					
Centre droit	Gaz semi-rapide	Gaz semi-rapide	Gaz semi-rapide	Gaz semi-rapide	
Type					
Puissance	1,65 kW	1,65 kW	1,65 kW	1,65 kW	
Diamètre	75 mm	75 mm	75 mm	75 mm	
Puissance totale installée : gaz	7,3 kW	7,3 kW	6,3 kW	7,3 kW	
Puissance totale installée : électrique			1500 W		5600 W
Raccordement d'énergie					
Monophasé 230 V, fusible (ampère)	6	6	10	6	25
Livré avec cordon d'alimentation	•	•	•	•	•
Accessoires en option					
Couvercle verre	C 6H	C 6H	C 6H	C 6H	
Kit manettes "rondes" Experience					
Dimensions et poids					
Hors tout L x P (mm)	590 x 510	590 x 510	590 x 510	590 x 510	590 x 510
Encastrement L x P x H (mm)	555 x 475 x 33	555 x 475 x 33	555 x 475 x 33	555 x 475 x 33	555 x 475 x 33
Dimensions emballées L x P x H (mm)	640 x 560 x 170	640 x 560 x 170	640 x 560 x 170	640 x 560 x 170	640 x 580 x 160
Poids net / brut (kg)	8,9 / 9,5	9,6 / 10,2	10,1 / 10,7	9,2 / 9,8	10,1 / 10,7
Coloris - Codes					
Coloris	Inox + Fonte	Inox	Inox		
Référence	PH 640 MS GH/HA 73426	PH 640 MS (IX)/HA 73386	PH 631 MS (IX)/HA 73381		
Code de commande					
Code EAN	8007842734263	8007842733860	8007842733815		
Coloris		Noir	Noir	Tradition Anthracite	
Référence		PH 640 MS (BK)/HA 73385	PH 631 MS (BK)/HA 73380	PH 640 MS (AN)R/HA 73383	
Code de commande					
Code EAN		8007842733853	8007842733808	8007842733839	
Coloris		Blanc	Blanc	Tradition Vanille	Blanc
Référence		PH 640 MS (WH)/HA 73387	PH 631 MS (WH)/HA 73382	PH 640 MS (OW)R/HA 73384	PF 604 (WH)/HA 48159
Code de commande					
Code EAN		8007842733877	8007842733822	8007842733846	8007842481594



	DZ 20 S/HA	DZ 2 VS/HA	DZ 2 K/HA	DZ 02/HA
Modèle				
Présentation				
Largeur (cm)	30	30	30	30
Gaz / électrique	2 foyers gaz	2 foyers gaz	Vitro 2 radiants	2 plaques électriques
Plan de cuisson en acier inoxydable ou émail couleur	•	•		•
Plan de cuisson en verre vitrocéramique			•	
Allumage direct une main	•	•		
Réglage des puissances par commutateur			12 positions	
Position des commandes	Frontale	Frontale	Frontale	Frontale
Chapeau de brûleurs en acier émaillé	•	•		
Voyant de mise sous tension (plaque électrique)			•	•
Voyants de chaleur résiduelle			2	
Cuve en acier inoxydable				
Témoin lumineux de thermostat				
Contenance mini / maxi				
Couvercle de fermeture en inox				
Grille émaillée	•	•		
Gril sur pierres de lave				
Puissances				
Arrière	Type Gaz rapide Puissance 3 kW Diamètre 100 mm	Type Gaz rapide Puissance 3 kW Diamètre 100 mm	Radiant Hilight 1700 W 180 mm	Electrique rapide 2000 W 180 mm
Avant	Type Gaz auxiliaire Puissance 1 kW Diamètre 55 mm	Type Gaz auxiliaire Puissance 1 kW Diamètre 55 mm	Radiant Hilight 1200 W 145 mm	Electrique rapide 1500 W 145 mm
Puissance totale installé : gaz	4 kW	4 kW		
Puissance totale installée : électrique			2900 W	3500 W
Raccordement d'énergie				
Monophasé 230 V, fusible (ampère)	6	6	16	16
Livré avec cordon d'alimentation	•	•	•	•
Accessoires en option				
Couvercle verre				
Barette de jonction	52947 DJZ	52947 DJZ	52947 DJZ	52947 DJZ
Dimensions et poids				
Hors tout L x P (mm)	298 x 510	298 x 510	298 x 510	298 x 510
Encastrement L x P x H (mm)	270 x 494 x 59	270 x 494 x 60,5	270 x 494 x 55	270 x 494 x 42
Dimensions emballées L x P x H (mm)	340 x 570 x 120	340 x 570 x 120	340 x 580 x 120	340 x 580 x 120
Poids net / brut (kg)	4 / 4,4	4 / 4,4	4 / 4,4	6 / 6,4
Coloris - Codes				
Coloris	Inox	Verre noir avec encadrement Inox	Verre noir avec encadrement Inox	Inox
Code de commande	DZ 20 S IX/HA	DZ 2 VS IX/HA	DZ 2 K IX/HA	DZ 02 IX/HA
Référence	49791	49792	49793	49785
Code EAN	8007842497915	8007842497922	8007842497939	8007842497854



	COV PH7	C 6H
Modèle		
Type		
Adaptable sur les tables	Couvercle PH 741 RQO/HA PH 760 RF/HA PH 760 F/HA PH 750 T/HA	Couvercle PH 640 MS/HA PH 631 MS/HA PH 640 MSR/HA
Dimensions et poids		
Dimensions emballées (HxLxP) en (mm)	80 x 710 x 550	80 x 645 x 550
Poids net / brut (kg)	3,5 / 4,2	3,5 / 4,1
Coloris - Codes		
Coloris	Miroir	Miroir
Référence	COV PH7 (MR)	C 6H (MR)
Code de commande	71377	71363
Code EAN	8007842713770	8007842713633
Coloris	Noir	Noir
Référence	COV PH7 (BK)	C 6H (BK)
Code de commande	71360	71360
Code EAN	8007842713602	8007842713602
Coloris	Blanc	Blanc
Référence	COV PH7 (WH)	C 6H (WH)
Code de commande	71365	71365
Code EAN	8007842713657	8007842713657

Hottes

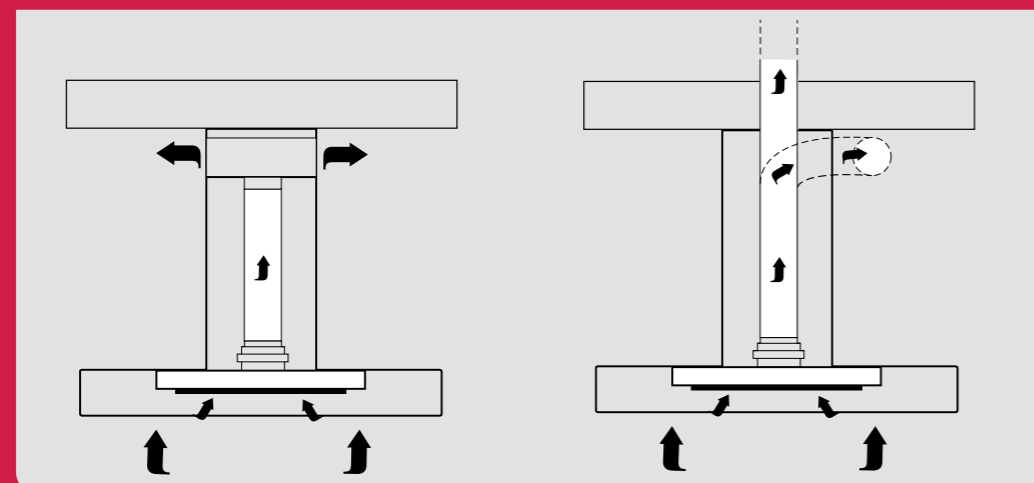


Les hottes Hotpoint-Ariston sont conçues pour s'accorder parfaitement aux fours et tables de cuisson, créant ainsi un ensemble harmonieux. Éléments forts de l'esthétique de la cuisine, elles sont aussi munies des meilleures techniques d'aspiration. Elles deviennent ainsi indispensables à votre confort quotidien.

Les hottes de la gamme LUCE apportent une touche finale de style à votre cuisine : des formes raffinées associant acier et verre pour une ambiance très personnelle, pour un effet quasi scénographique. Le style n'ayant de sens que si les performances sont à sa hauteur, les hottes LUCE ont donc une haute capacité d'aspiration tout en étant très silencieuses. L'innovation est dans l'air, filtré d'un simple geste !

Hottes à évacuation extérieure ou à recyclage

Il existe deux types de hottes : à évacuation extérieure ou à recyclage. Les premières, incontestablement les plus efficaces puisqu'elles permettent d'assainir l'air de manière optimale, sont également les plus complexes à installer, puisqu'elles nécessitent une décharge directe de l'air vers l'extérieur. En effet, l'air aspiré est dégraissé dans un filtre métallique, avant d'être évacué par un conduit, à l'extérieur. En revanche, en version à recyclage, les hottes peuvent être installées n'importe où et avec facilité puisqu'elles ne nécessitent pas d'évacuation externe : l'air imprégné des vapeurs et des odeurs de cuisson est aspiré, puis passe à travers une série de filtres qui l'assainissent, et, après avoir été purifié, est réintroduit dans la cuisine. Ces dernières représentent elles aussi une solution optimale, à condition de changer les filtres à charbon périodiquement.



Filtres

Chaque hotte possède deux barrières de filtrage d'air distinctes : le filtre à graisse et le filtre à charbon. Le filtre à graisse se situe tout de suite à l'entrée de la hotte. Sa fonction est de protéger l'intérieur de la hotte en filtrant les particules de graisse les plus lourdes présentes dans l'air aspiré. Bien qu'il existe plusieurs types de filtres dans le commerce, les hottes Hotpoint-Ariston n'utilisent que les filtres métalliques les plus efficaces : en aluminium inoxydable ou en acier inox. Faciles et pratiques à entretenir, ils sont tous lavables au lave-vaisselle et constituent une innovation importante en matière d'efficacité et de durée. Le filtre à charbon, quant à lui, a pour fonction d'assainir l'air aspiré pour le réintroduire, une fois purifié, dans la cuisine. Il est généralement composé d'un conteneur en plastique spécifique, doté de granules de charbon actif, une substance qui a la capacité de capturer et retenir graisses, humidité et odeurs. Pour éviter que l'efficacité de la hotte ne s'altère avec le temps, les filtres à charbon actif doivent être changés périodiquement tous les 3 à 4 mois.



Plus

Aspiration périmétrale

A travers la rénovation de la taille et de la position de la zone traditionnellement dédiée à l'aspiration de l'air, Hotpoint-Ariston propose une typologie d'aspiration alternative, encore plus efficace en matière de réduction de la consommation énergétique et du bruit. En plus de déplacer le flux d'aspiration de l'air de la zone centrale au périmètre extérieur de la hotte, il est également possible de capturer même les vapeurs qui auraient tendance à se disperser dans la cuisine. Les filtres sont recouverts de supports élégants en acier inox pour un design extrêmement recherché.

Témoins de saturation des filtres

Les hottes sont équipées de contrôles intelligents : des témoins lumineux spécifiques vous alertent en clignotant dès que les filtres doivent être nettoyés (filtres métalliques) ou remplacés (filtres à charbon actif). Votre hotte reste ainsi à son niveau d'efficacité maximum sans pour autant vous faire perdre votre temps.



Booster

En sélectionnant le booster, on augmente momentanément le débit d'aspiration, pour faire face à un dégagement important de fumées ou vapeurs irritantes. Dans les modèles avec booster temporisé, il s'éteint automatiquement après 10 minutes et revient à la puissance précédemment sélectionnée.

Capacité d'aspiration et silence

Le moteur ultra performant des hottes LUCE garantit une aspiration extrêmement efficace, quantifiable en 780 m³/h et plus, mais aussi très silencieuse, jusqu'à 30% de plus par rapport aux hottes habituelles qui ont une consommation énergétique basse.



Plus

Les commandes

Il existe, selon le type de hotte et surtout selon son esthétique, différents types de commandes : du clavier mécanique au curseur électronique, en passant par le système ergonomique à touches sensibles « Touch Control ». Tout est prévu pour un réglage instantané et pour avoir toujours sous contrôle la vitesse d'aspiration, l'intensité de l'éclairage ainsi que la minuterie. Le système « Touch Control » représente la typologie la plus évoluée et offre une très grande facilité d'utilisation et un contrôle parfait des différentes fonctions. Ses commandes ergonomiques rétro-éclairées sont simples à utiliser et faciles à nettoyer, associant le soin du détail pour un design élégant et pur.



Système d'éclairage

La hotte a une autre fonction importante : celle d'éclairer correctement la table de cuisson. Elle possède également une forte valeur esthétique : elle peut, en effet, créer une atmosphère accueillante et captivante, mettre en valeur les lignes et matériaux d'un électroménager de design, et faire du temps passé en cuisine un moment plus agréable.

Dans tous les modèles Hotpoint-Ariston, on accorde un soin particulier à vous offrir un éclairage pratique et élégant.

Selon les modèles, l'éclairage peut être d'ampoules à basse consommation, de lampes halogènes ou de LED (Light Emitting Diode). Les LED sont particulièrement efficaces car offrent un éclairage franc, ne laissant aucune zone d'ombre. D'autre part, les LED permettent des économies d'énergie allant jusqu'à 90% et durent 10 fois plus longtemps que des ampoules traditionnelles.



Entretien :

Quelques astuces suffisent pour ne pas être dérangé par une hotte bruyante, des astuces qui vous aideront également à exploiter au maximum le potentiel de la hotte et à en réduire la consommation énergétique.

L'idéal est de mettre en marche la hotte, dès le début de la cuisson, avec la vitesse la plus basse ; de l'augmenter quand la présence de fumées et de vapeurs est au maximum pour ensuite revenir à la vitesse la plus basse ; puis de maintenir la hotte allumée pendant cinq ou dix minutes après la fin de la cuisson.

De plus, le changement périodique des filtres à charbon, permet un fonctionnement optimal du moteur tout en réduisant les nuisances sonores. Il est également facile et recommandé de laver régulièrement les filtres en aluminium.

Installation

Les règles à suivre pour l'installation correcte de la hotte sont simples :

- la hotte doit être centrée sur la table de cuisson
- la distance minimale entre la hotte et la table doit être de 65 cm pour les tables électriques et de 70 cm pour les tables à gaz. Il n'existe pas de limites maximales de hauteur, mais il est en général conseillé de ne pas dépasser les 75 cm.

Il se produit, à cause du déplacement de la colonne d'air, située dans le conduit d'évacuation, une perte d'efficacité, suivie d'une diminution du débit, qui doit être compensée par une plus grande puissance de la hotte. La gaine doit par conséquent être la plus directe possible et posséder le même diamètre que la buse de raccord. La hotte doit être installée loin des courants d'air. L'air recueilli pendant la phase d'aspiration ne doit pas être acheminé dans le même conduit utilisé pour aspirer les fumées d'autres appareils.





LUCE

IKQB 9 L X/HA

Hotte décorative îlot, largeur 90 cm
 Débit d'air maxi : 620 m³/h
 avec booster : 780 m³/h
 Mixte à évacuation extérieure ou recyclage
 Commandes électroniques 3 vitesses + booster par touches sensibles
 Eclairage par 2 LED
 Témoins de saturation du filtre à graisses et à charbon
 Filtre à graisse métallique autoporteur et lavable au lave-vaisselle
 Filtre à charbon d'origine

Inox, jupe en verre - X

Prix indicatif : 1059 €
 Taxe Eco-participation : 2 €
 Total : 1061 €



LUCE

IKB 9 X/HA

Hotte décorative îlot, largeur 90 cm
 Débit d'air maxi : 620 m³/h
 avec booster : 780 m³/h
 Mixte à évacuation extérieure ou recyclage
 Commandes électroniques 3 vitesses + booster par touches sensibles
 Eclairage par 4 lampes halogènes
 Témoins de saturation du filtre à graisses et à charbon
 Filtres à graisse métalliques autoporteurs et lavables au lave-vaisselle
 Filtre à charbon d'origine

Inox - X

Prix indicatif : 976 €
 Taxe Eco-participation : 2 €
 Total : 978 €



NEWSTYLE

HBI 90.E F IX/HA

Hotte décorative îlot, largeur 90 cm
 Débit d'air maxi : 440 m³/h,
 avec booster : 570 m³/h
 Mixte à évacuation extérieure ou recyclage
 Commandes électroniques 13 vitesses + booster
 Eclairage par 2 lampes halogènes
 Filtres à graisse métalliques autoporteurs et lavables au lave-vaisselle
 Filtre à charbon d'origine

Inox - IX

Prix indicatif : 824 €
 Taxe Eco-participation : 2 €
 Total : 826 €



Quartz

HDAI 9 IX/HA

Hotte décorative îlot, largeur 90 cm
 Débit d'air maxi : 420 m³/h
 Mixte à évacuation extérieure ou recyclage
 Commandes mécaniques 3 vitesses
 Eclairage par 2 lampes halogènes
 Filtre à graisse métallique autoporteur et lavable au lave-vaisselle
 Filtre à charbon d'origine

Inox, jupe verre - IX

Prix indicatif : 824 €
 Taxe Eco-participation : 2 €
 Total : 826 €



Quartz

HDSI 9 IX/HA

Hotte décorative îlot, largeur 90 cm
 Débit d'air maxi : 420 m³/h
 Mixte à évacuation extérieure ou recyclage
 Commandes mécaniques 3 vitesses
 Eclairage par 2 lampes halogènes
 Filtre à graisse métallique autoporteur et lavable au lave-vaisselle
 Filtre à charbon d'origine

Inox, jupe verre - IX

Prix indicatif : 741 €
 Taxe Eco-participation : 2 €
 Total : 743 €



LUCE

HKQB 9 L X/HA

Hotte décorative murale, largeur 90 cm
 Débit d'air maxi : 620 m³/h,
 avec booster : 780 m³/h
 Mixte à évacuation extérieure ou
 recyclage
 Commandes électroniques 3 vitesses
 + booster par touches sensibles
 Eclairage par 2 Led
 Témoins de saturation du filtre à
 graisses et à charbon
 Filtre à graisse métallique autoporteur
 et lavable au lave-vaisselle
 Filtre à charbon d'origine

Inox, jupe verre - X

Prix indicatif : 624 €
 Taxe Eco-participation : 2 €
 Total : 626 €



Quartz

HDF 9 F IX/HA

Hotte décorative murale, largeur 90 cm
 Débit d'air maxi : 450 m³/h
 Mixte à évacuation extérieure ou
 recyclage
 Commandes électroniques 3 vitesses
 Eclairage par 2 lampes halogènes
 Filtre à graisse métallique autoporteur
 et lavable au lave-vaisselle
 Filtre à charbon d'origine

Inox, jupe verre - IX

Prix indicatif : 624 €
 Taxe Eco-participation : 2 €
 Total : 626 €



Quartz

HDA 9 T IX/HA

Hotte décorative murale, largeur 90 cm
 Débit d'air maxi : 470 m³/h
 Mixte à évacuation extérieure ou
 recyclage
 Commandes mécaniques 3 vitesses
 Eclairage par 2 lampes halogènes
 Filtre à graisse métallique autoporteur
 et lavable au lave-vaisselle
 Filtre à charbon d'origine

Inox, jupe verre - IX

Prix indicatif : 471 €
 Taxe Eco-participation : 2 €
 Total : 473 €

Existe en largeur 60 cm :

HDA 6 T IX/HA

Prix indicatif : 388 €
 Taxe Eco-participation : 2 €
 Total : 390 €



Quartz

HDS 9 T IX/HA

Hotte décorative murale, largeur 90 cm
 Débit d'air maxi : 470 m³/h
 Mixte à évacuation extérieure ou
 recyclage
 Commandes mécaniques 3 vitesses
 Eclairage par 2 lampes halogènes
 Filtre à graisse métallique autoporteur
 et lavable au lave-vaisselle
 Filtre à charbon d'origine

Inox, jupe verre - IX

Prix indicatif : 388 €
 Taxe Eco-participation : 2 €
 Total : 390 €

Existe en largeur 60 cm :

HDS 6 T IX/HA

Prix indicatif : 353 €
 Taxe Eco-participation : 2 €
 Total : 355 €



LUCE

HKT 4 X/HA

Hotte décorative murale, largeur 43 cm
 Débit d'air maxi : 520 m³/h,
 avec booster : 650 m³/h
 Mixte à évacuation extérieure ou
 recyclage
 Aspiration périmétrale
 Commandes électroniques 3 vitesses
 + booster
 Eclairage par 2 lampes halogènes
 Témoins de saturation du filtre à graisse
 et à charbon
 Filtre à graisse métallique autoporteur
 et lavable au lave-vaisselle
 Filtre à charbon d'origine

Inox - X

Prix indicatif : 859 €
 Taxe Eco-participation : 2 €
 Total : 861 €



LUCE

HKB 9 X/HA

Hotte décorative murale, largeur 90 cm
 Débit d'air maxi : 620 m³/h,
 avec booster : 780 m³/h
 Mixte à évacuation extérieure ou
 recyclage
 Commandes électroniques 3 vitesses +
 booster par touches sensibles
 Eclairage par 2 lampes halogènes
 Témoins de saturation du filtre à graisse
 et à charbon
 Filtres à graisse métallique autoporteurs
 et lavables au lave-vaisselle
 Filtre à charbon d'origine

Inox - X

Prix indicatif : 588 €
 Taxe Eco-participation : 2 €
 Total : 590 €



Quartz

HFD 9 F ICE/HA

Hotte décorative murale, largeur 90 cm
 Débit d'air maxi : 420 m³/h
 Mixte à évacuation extérieure ou
 recyclage
 Commandes mécaniques 3 vitesses
 Eclairage par 2 lampes halogènes
 Filtres à graisse métalliques autoporteurs
 et lavables au lave-vaisselle
 Filtre charbon d'origine

Inox, avec bandeau de commandes verre
 Ice : ICE

Prix indicatif : 506 €
 Taxe Eco-participation : 2 €
 Total : 508 €



NEWSTYLE

HH 90.E IX/HA

Hotte décorative murale, largeur 90 cm
 Débit d'air maxi : 440 m³/h, avec booster :
 570 m³/h
 Mixte à évacuation extérieure ou
 recyclage
 Commandes électroniques 3 vitesses +
 booster
 Eclairage par 2 lampes halogènes
 Arrêt différé
 Témoins de saturation des filtres
 Filtres à graisse métalliques autoporteurs
 et lavables au lave-vaisselle
 Filtre à charbon d'origine

Inox - IX

Prix indicatif : 424 €
 Taxe Eco-participation : 2 €
 Total : 426 €

Existe en largeur 60 cm :

HH 60.E IX/HA

Prix indicatif : 388 €
 Taxe Eco-participation : 2 €
 Total : 390 €



NEWSTYLE

HF 9 F IX/HA

Hotte décorative murale, largeur 90 cm
 Débit d'air maxi : 420 m³/h
 Mixte à évacuation extérieure ou
 recyclage
 Commandes mécaniques 3 vitesses
 Eclairage par 2 lampes halogènes
 Filtres à graisse métalliques autoporteurs
 et lavables au lave-vaisselle
 Filtre à charbon d'origine

Inox - IX

Prix indicatif : 459 €
 Taxe Eco-participation : 2 €
 Total : 461 €

Existe en largeur 60 cm :

HF 6 F IX/HA

Prix indicatif : 388 €
 Taxe Eco-participation : 2 €
 Total : 390 €



LUCE

HKE 9 X/HA

Hotte décorative murale, largeur 90 cm
Débit d'air maxi : 620 m³/h, avec booster : 780 m³/h
Mixte à évacuation extérieure ou recyclage
Commandes électroniques 3 vitesses + booster par touches sensibles
Éclairage par 2 lampes halogènes
Témoins de saturation du filtre à graisse et à charbon
Filtres à graisse métalliques autoporteurs et lavables au lave-vaisselle
Filtre à charbon d'origine

Inox - X

Prix indicatif : 506 €
Taxe Eco-participation : 2 €
Total : 508 €



Tradition

HT 90 F (OW)/HA

Hotte décorative murale, largeur 90 cm
Débit d'air maxi : 590 m³/h
Mixte à évacuation extérieure ou recyclage
Commandes mécaniques 3 vitesses
Éclairage par 2 lampes de 40 W
Filtres à graisse métalliques autoporteurs et lavables au lave-vaisselle
Filtre à charbon d'origine

Tradition Vanille - OW
Tradition Anthracite - AN

Prix indicatif : 471 €
Taxe Eco-participation : 2 €
Total : 473 €



NEWSTYLE

HHE 90.F IX/HA

Hotte décorative murale, largeur 90 cm
Débit d'air maxi : 620 m³/h, avec booster : 700 m³/h
Mixte à évacuation extérieure ou recyclage
Commandes électroniques 3 vitesses + booster
Éclairage par 2 lampes halogènes
Filtres à graisse métalliques autoporteurs et lavables au lave-vaisselle
Filtre charbon d'origine

Inox - IX

Prix indicatif : 506 €
Taxe Eco-participation : 2 €
Total : 508 €

Existe en largeur 60 cm :

HHE 60.F IX/HA

Prix indicatif : 471 €
Taxe Eco-participation : 2 €
Total : 473 €



NEWSTYLE

HES 92 F (BK)/HA

Hotte décorative murale, largeur 90 cm
Débit d'air maxi : 590 m³/h
Mixte à évacuation extérieure ou recyclage
Curseur 3 vitesses
Éclairage par 2 lampes halogènes
Filtres à graisse métalliques autoporteurs et lavables au lave-vaisselle
Filtre à charbon d'origine

Noir - BK
Inox - IX
Blanc - WH

Prix indicatif : 388 €
Taxe Eco-participation : 2 €
Total : 390 €



NEWSTYLE

HES 62 F IX/HA

Hotte décorative murale, largeur 60 cm
Débit d'air maxi : 590 m³/h
Mixte à évacuation extérieure ou recyclage
Curseur 3 vitesses
Éclairage par 2 lampes halogènes
Filtres à graisse métalliques autoporteurs et lavables au lave-vaisselle
Filtre à charbon d'origine

Inox - IX
Noir - BK
Blanc - WH

Prix indicatif : 353 €
Taxe Eco-participation : 2 €
Total : 355 €



AG M IX/HA

Groupe filtrant
 Débit d'air maxi : 610 m³/h
 Mixte à évacuation extérieure ou recyclage
 Curseur 3 vitesses
 Eclairage par 2 lampes halogènes
 Filtre à graisse métallique autoporteur et lavable au lave-vaisselle
 Filtre à charbon d'origine

Inox - IX

Prix indicatif : 200 €
 Taxe Eco-participation : 2 €
 Total : 202 €



AE 2M (WH)/HA

Hotte escamotable
 Débit d'air maxi : 300 m³/h
 Mixte à évacuation extérieure ou recyclage
 Curseur 3 vitesses
 Eclairage par 2 lampes de 40 W
 Filtre à graisse métallique autoporteur et lavable au lave-vaisselle
 Filtre à charbon d'origine

Blanc - WH

Prix indicatif : 200 €
 Taxe Eco-participation : 2 €
 Total : 202 €



AH S2 FM IX/HA

Hotte à tiroir
 Débit d'air maxi : 400 m³/h
 Mixte à évacuation extérieure ou recyclage
 Curseur 3 vitesses
 Eclairage par 2 lampes de 40 W
 Filtres à graisse métalliques autoporteurs et lavables au lave-vaisselle
 Filtre à charbon d'origine

Inox - IX

Prix indicatif : 306 €
 Taxe Eco-participation : 2 €
 Total : 308 €



SL 16 P IX/HA

Hotte à visière
 Débit d'air maxi : 350 m³/h
 Mixte à évacuation extérieure ou recyclage
 Curseur 3 vitesses
 Eclairage par 2 lampes halogènes
 Filtres à graisse métalliques autoporteurs et lavables au lave-vaisselle
 Filtre à charbon d'origine

Inox - IX
 Noir - BK
 Blanc - WH

Prix indicatif : 188 €
 Taxe Eco-participation : 2 €
 Total : 190 €



AH SF IX/HA

Hotte à tiroir
 Débit d'air maxi : 230 m³/h
 Mixte à évacuation extérieure ou recyclage
 Curseur 3 vitesses
 Eclairage par 2 lampes de 40 W
 Filtre à graisse métallique autoporteur et lavable au lave-vaisselle
 Filtre à charbon d'origine

Inox - IX

Prix indicatif : 200 €
 Taxe Eco-participation : 2 €
 Total : 202 €



SL 16 (BK)/HA

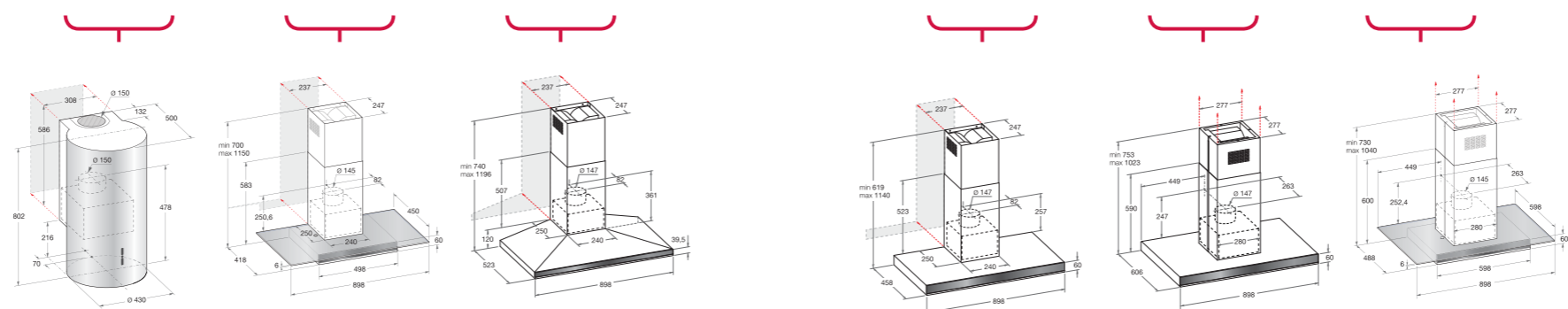
Hotte à visière
 Débit d'air maxi : 230 m³/h
 Mixte à évacuation extérieure ou recyclage
 Curseur 3 vitesses
 Eclairage par 2 lampes de 40 W
 Filtre à graisse métallique lavable au lave-vaisselle
 Filtre à charbon d'origine

Noir - BK
 Inox - IX
 Blanc - WH

Prix indicatif : 118 €
 Taxe Eco-participation : 2 €
 Total : 120 €

Hottes décoratives LUCE

	HKT 4 X/HA	HKQB 9 L X/HA	HKE 9 X/HA	HKB 9 X/HA	IKB 9 X/HA	IKQB 9 L X/HA
Modèle	Luce	Verre Luce	Luce	Luce	Îlot Luce	Îlot Verre Luce
Lignes esthétiques	Luce	Verre Luce	Luce	Luce	Îlot Luce	Îlot Verre Luce
Aspiration						
Débit d'air maxi* (m³/h)	520	620	620	620	620	620
Débit d'air avec booster* (m³/h)	650	780	780	780	780	780
Puissance acoustique en vitesse minimale ** (dBA)	47	46	46	46	46	46
Puissance acoustique en vitesse maximale ** (dBA)	63	62	62	62	62	62
Puissance acoustique avec booster ** (dBA)	69	70	70	70	70	70
Mixte à évacuation extérieure ou recyclage	•	•	•	•	•	•
Filtre(s) à charbon d'origine	•	•	•	•	•	•
Nombre de moteur(s)	1	1	1	1	1	1
Présentation						
Types de commandes	Boutons électronique	Sensitif électronique	Sensitif électronique	Sensitif électronique	Sensitif électronique	Sensitif électronique
Programmation	3 + booster	3 + booster	3 + booster	3 + booster	3 + booster	3 + booster
Nombre de vitesses	3 + booster	3 + booster	3 + booster	3 + booster	3 + booster	3 + booster
Filtres à graisse métalliques autoporteurs lavables au lave-vaisselle	1	1	3	3	3	1
Type filtre à graisse	aluminium	aluminium	aluminium	aluminium	aluminium	aluminium
Eclairage	2 halogènes 20 W	2 led 3 W	2 halogènes 20 W	2 halogènes 20 W	4 halogènes 20 W	2 led 3 W
Puissances						
Puissance moteurs (W)	315	315	315	315	315	315
Puissance totale installée (W)	355	321	355	355	355	321
Options						
Prolongateur de cheminée	N/A	tbd	tbd	tbd	tbd	tbd
Crédence en inox	N/A	57824 BSS 90 X	57824 BSS 90 X	57824 BSS 90 X	N/A	N/A
Filtre à charbon (recyclage)	57768	57768	57768	57768	57768	57768
Dimensions et poids						
Hors tout : H mini/maxi x L x P (mm)	802 x Ø 430	1150 x 898 x 418	1196 x 898 x 523	1140 x 898 x 458	1023 x 898 x 606	1040 x 898 x 598
Dimensions emballées : H x L x P (mm)	570 x 980 x 515	570 x 980 x 515	570 x 980 x 435	630 x 980 x 650	630 x 980 x 650	570 x 980 x 515
Masse nette / brute (kg)	25,5 / 33,5	18 / 24	17 / 19,1	20,2 / 27,2	20,2 / 27,2	18 / 24
Diamètre de la buse d'évacuation (mm)	150	150	150	150	150	150
Clapet anti-retour	•	•	•	•	•	•
Coloris - Codes						
Coloris	Inox, bandeau miroir	Inox, bandeau miroir, jupe verre	Inox, bandeau miroir	Inox, bandeau miroir	Inox, bandeau miroir	Inox, bandeau miroir, jupe verre
Référence	HKT 4 X/HA	HKQB 9 L X/HA	HKE 9 X/HA	HKB 9 X/HA	IKB 9 X HA	IKQB 9 L X/HA
Code de commande	74129	74124	74114	74118	74121	74125
Code EAN	8007842741292	8007842741247	8007842741148	8007842741186	8007842741216	8007842741254

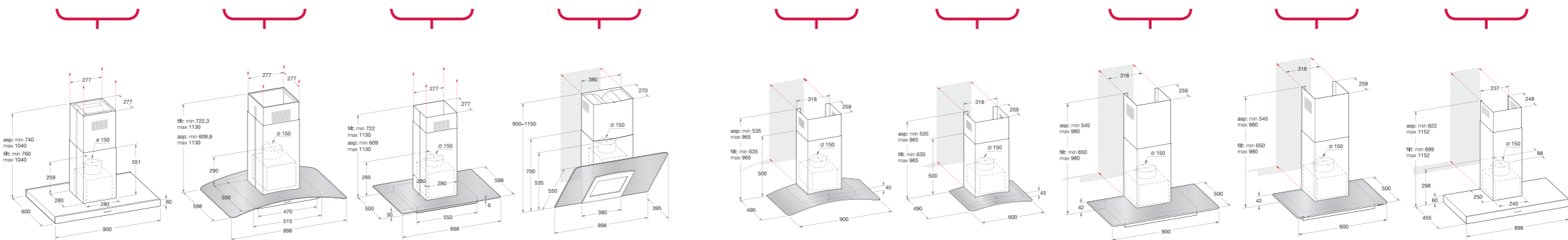


* PUISSANCE D'ASPIRATION (m³/h) : elle est mesurée selon la norme internationale IEC/EN 61591; fonctionnement en mode évacuation. L'indication est donnée dans ce catalogue en débit d'aspiration à vitesse maximale et en position booster si le modèle en est équipé.

** NIVEAU SONORE (dB(A)) : il est mesuré selon la norme internationale EN 60704-2-13. Nous le communiquons ici en vitesse minimale, maximale et en position booster si le modèle en est équipé.

Hottes décoratives

Modèle	HBI 90.E F/HA	HDAI 9/HA	HDSI 9/HA	HDF 9 F/HA	HDA 9 T/HA	HDA 6 T/HA	HDS 9 T/HA	HDS 6 T HA	HFD 9 F/HA
Lignes esthétiques	Îlot Newstyle	Îlot Quartz	Îlot Quartz	Quartz	Quartz	Quartz	Quartz	Quartz	Quartz
Aspiration									
Débit d'air maxi* (m³/h)	440	420	420	450	470	470	470	470	420
Débit d'air avec booster* (m³/h)	570								
Puissance acoustique en vitesse minimale ** (dBA)	46	44	44	44	44	44	44	44	41
Puissance acoustique en vitesse maximale** (dBA)	63	61	61	60	67	67	67	67	53
Puissance acoustique avec booster** (dBA)	66								
Mixte à évacuation extérieure ou recyclage
Filtre(s) à charbon d'origine
Nombre de moteur(s)	1 double turbine	1 double turbine	1 double turbine	1 double turbine	1	1	1	1	1 double turbine
Présentation									
Types de commandes	Touches électronique	Touches mécanique	Touches mécanique	Touches électronique	Boutons mécanique	Boutons mécanique	Boutons mécanique	Boutons mécanique	Touches mécanique
Programmation									
Nombre de vitesses	13 + booster	3	3	3	3	3	3	3	3
Filtres à graisse métalliques autoporteurs lavables au lave-vaisselle	3	1	1	1	3	1	1	1	3
Type filtre à graisse	aluminium	métallique	aluminium	métallique	métallique	métallique	métallique	métallique	aluminium
Eclairage	2 halogènes 20 W	2 halogènes 20 W	2 halogènes 20 W	2 halogènes 20 W	2 halogènes 20 W	2 halogènes 20 W	2 halogènes 20 W	2 halogènes 20 W	2 halogènes 20 W
Puissances									
Puissance moteurs (W)	215	120	120	160	130	130	130	130	120
Puissance totale installée (W)	295	160	160	200	170	170	170	170	160
Options									
Filtre à charbon (recyclage)	57768	57768	57768	57768	57772	57772	57772	57772	57768
Dimensions et poids									
Hors tout : H mini/maxi x L x P (mm)	740/1040 x 900 x 600	608/1130 x 898 x 598	609/1130 x 898 x 500	700/1150 x 898 x 550	535/965 x 900 x 490	535/965 x 600 x 490	545/980 x 900 x 500	545/980 x 600 x 500	622/1152 x 898 x 455
Dimensions emballées : H x L x P (mm)	430 x 990 x 730	635 x 980 x 640	635 x 980 x 640	635 x 980 x 640	615 x 990 x 430	615 x 690 x 430	615 x 990 x 430	615 x 690 x 430	640 x 980 x 485
Masse nette / brute (kg)	27,5 / 31	19 / 27	19 / 27	19 / 27	16,3 / 19,7	13,1 / 16,1	16,3 / 19,7	13,1 / 16,1	17 / 19,6
Diamètre de la buse d'évacuation (mm)	150	150	150	150	150	150	150	150	150
Clapet anti-retour	-	-	-	-	-	-	-	-	-
Coloris - Codes									
Coloris	Inox	Inox, jupe verre	Inox, jupe verre	Inox, jupe verre	Inox, jupe verre	Inox, jupe verre	Inox, jupe verre	Inox, jupe verre	Ice
Référence	HBI 90.E F IX/HA	HDAI 9 IX/HA	HDSI 9 IX/HA	HDF 9 F IX/HA	HDA 9 T IX/HA	HDA 6 T IX/HA	HDS 9 T IX/HA	HDS 6 T IX/HA	HFD 9 F ICE/HA
Code de commande	65303	55091	55090	54895	63309	63308	64982	64981	55089
Code EAN	8007842653038	8007842550917	8007842550900	8007842548952	8007842633092	8007842633085	8007842649826	8007842649819	8007842550894

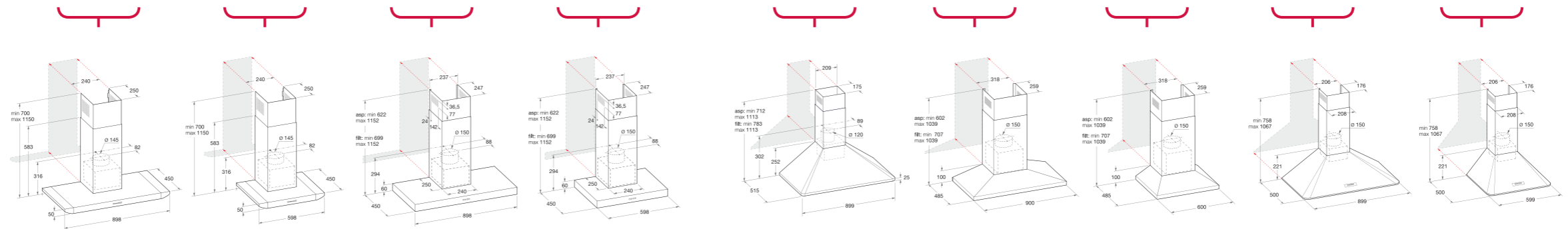


* PUISSANCE D'ASPIRATION (m³/h) : elle est mesurée selon la norme internationale IEC/EN 61591; fonctionnement en mode évacuation. L'indication est donnée dans ce catalogue en débit d'aspiration à vitesse maximale et en position booster si le modèle en est équipé.

** NIVEAU SONORE (dB(A)) : il est mesuré selon la norme internationale EN 60704-2-13. Nous le communiquons ici en vitesse minimale, maximale et en position booster si le modèle en est équipé.

Hottes décoratives

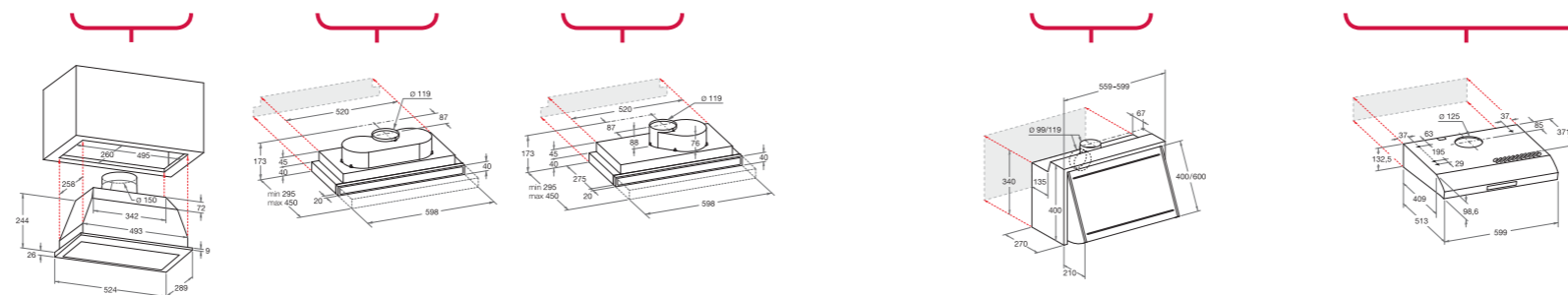
Modèle	HH 90.E/HA	HH 60.E/HA	HF 9 F/HA	HF 6 F/HA	HT 90 F/HA	HHE 90 F/HA	HHE 60 F/HA	HES 92 F/HA	HES 62 F/HA
Lignes esthétiques	Newstyle	Newstyle	Newstyle	Newstyle	Traditional	Newstyle	Newstyle	Newstyle	Newstyle
Aspiration									
Débit d'air maxi* (m³/h)	440	440	420	420	590	620	620	590	590
Débit d'air avec booster* (m³/h)	570	570				700	700		
Puissance acoustique en vitesse minimale ** (dBA)	46	46	41	41	48	46	46	44	44
Puissance acoustique en vitesse maximale** (dBA)	63	63	53	53	65	63	63	57	57
Puissance acoustique avec booster** (dBA)	66	66				66	66		
Mixte à évacuation extérieure ou recyclage
Filtre(s) à charbon d'origine
Nombre de moteur(s)	1	1	1 double turbine	1 double turbine	1 double turbine	1	1	1 double turbine	1 double turbine
Présentation									
Types de commandes	Boutons Soft Touch électronique	Boutons Soft Touch électronique	Touches mécanique	Touches mécanique	Touches mécanique	Boutons électronique	Boutons électronique	Curseur mécanique	Curseur mécanique
Programmation									
Nombre de vitesses	3 + Intensive	3 + Intensive	3	3	3	3 + Booster	3 + Booster	3	3
Filtres à graisse métalliques autoporteurs lavables au lave-vaisselle	2	1	3	2	3	3	2	2	2
Type filtre à graisse	aluminium	aluminium	aluminium	aluminium	aluminium	métallique	métallique	aluminium	aluminium
Eclairage	2 halogènes 20 W	2 halogènes 20 W	2 halogènes 20 W	2 halogènes 20 W	2 lampes 40 W	2 halogènes 20 W	2 halogènes 20 W	2 halogènes 20 W	2 halogènes 20 W
Puissances									
Puissance moteurs (W)	255	255	120	120	160	180	180	120	120
Puissance totale installée (W)	295	295	160	160	240	210	210	160	160
Options									
Filtre à charbon (recyclage)	57768	57768	57768	57768	30259	57772	57772	41369	41369
Dimensions et poids									
Hors tout : H mini/maxi x L x P (mm)	700/1150 x 898 x 450	700/1150 x 598 x 450	622/1152 x 898 x 450	622/1152 x 598 x 450	783/1113 x 899 x 515	707/1039 x 900 x 485	707/1039 x 600 x 485	758/1067 x 899 x 500	758/1067 x 599 x 500
Dimensions emballées : H x L x P (mm)	570 x 980 x 435	570 x 680 x 435	640 x 980 x 485	640 x 705 x 485	330 x 1055 x 610	615 x 990 x 430	615 x 690 x 430	620 x 995 x 390	620 x 760 x 390
Masse nette / brute (kg)	17 / 19,1	13 / 17	17 / 19,1	13 / 14,6	23 / 27,8	13,1 / 16,1	13,1 / 16,1	12,4 / 16,7	9,3 / 11,8
Diamètre de la buse d'évacuation (mm)	150	150	150	150	120	150	150	150	150
Clapet anti-retour	-	-	-	-	-	-	-	-	-
Coloris - Codes									
Coloris	Inox	Inox	Inox	Inox	Tradition Anthracite	Inox	Inox	Inox	Inox
Référence	HH 90.E IX/HA	HH 60.E IX/HA	HF 9 F IX/HA	HF 6 F IX/HA	HT 90 F (AN)/HA	HHE 90 F IX/HA	HHE 60 F IX/HA	HES 92 F IX/HA	HES 62 F IX/HA
Code de commande	66305	66306	55087	55088	50150	69509	69505	55094	55096
Code EAN	8007842663051	8007842663068	8007842550870	8007842550887	8007842501506	8007842695090	8007842695052	8007842550948	8007842550962
Coloris					Tradition Vanille			Noir	Noir
Référence					HT 90 F (OV)/HA			HES 92 F (BK)/HA	HES 62 F (BK)/HA
Code de commande					50151			55095	55097
Code EAN					8007842501513			8007842550955	8007842550979
Coloris								Blanc	Blanc
Référence								HES 92 F (WH)/HA	HES 62 F (WH)/HA
Code de commande								55098	55099
Code EAN								8007842550986	8007842550993



* PUISSANCE D'ASPIRATION (m³/h) : elle est mesurée selon la norme internationale IEC/EN 61591; fonctionnement en mode évacuation. L'indication est donnée dans ce catalogue en débit d'aspiration à vitesse maximale et en position booster si le modèle en est équipé.

** NIVEAU SONORE (dB(A)) : il est mesuré selon la norme internationale EN 60704-2-13. Nous le communiquons ici en vitesse minimale, maximale et en position booster si le modèle en est équipé.

Modèle	AG M/HA	AH S2 FM/HA	AH SF/HA	AE 2M/HA	SL 16 P/HA	SL 16/HA
Type	Groupe	Tiroir	Tiroir	Escamotable	Visière	Visière
Aspiration						
Débit d'air maxi* (m³/h)	610	400	230	300	350	230
Débit d'air avec booster* (m³/h)						
Puissance acoustique en vitesse minimale ** (dBA)	47	55	49	49	50	47
Puissance acoustique en vitesse maximale ** (dBA)	68	69	58	65	71	58
Puissance acoustique avec booster ** (dBA)						
Mixte à évacuation extérieure ou recyclage	•	•	•	•	•	•
Filtre(s) à charbon d'origine	•	•	•	•	•	•
Nombre de moteur(s)	1 moteur	1 moteur 2 turbines	1 moteur	1 moteur	1 moteur	1 moteur
Présentation						
Commandes électroniques						
Variateur électronique						
3 vitesses	•	•	•	•	•	•
Mise en marche par simple traction sur la façade		•	•			
Filtres à graisse métalliques autoporteurs lavables au lave-vaisselle	1	2	1	1	2	
Filtres à graisse métalliques lavables au lave-vaisselle						1
Eclairage incorporé	2 halogènes 20 W	2 lampes 40 W	2 lampes 40 W	2 lampes 40 W	2 halogènes 20 W	2 lampes 40 W
Puissances						
Puissance totale installée (W)	240	330	180	220	200	180
Puissance moteurs (W)	200	250	100	140	160	100
Raccordement d'énergie						
Monophasé 230 V, fusible	0,20 ampères	0,16 ampères	0,27 ampères	0,15 ampères	0,27 ampères	0,30 ampères
Options						
Crédence en inox						
- Crédence FD 9 - H 650 x L 900 x P 15 mm - code						
- Crédence SCH 900 X - H 600 x L 900 x P 200 mm avec porte-ustensile - code						
- Crédence XB 9 - H 450 x L 900 x P 25 mm - code						
Filtre à charbon (recyclage)	27545	30257	30257	FILA 41365	57775	57775
Dimensions et poids						
Hors tout : H mini/maxi x L x P (mm)	244 x 524 x 289	173 x 598 x 295	173 x 598 x 295	400 x 599 x 270	132,3 x 599 x 513	132,3 x 600 x 513
Dimensions emballées : H x L x P (mm)	356 x 650 x 357	227 x 660 x 380	227 x 660 x 380	480 x 660 x 330	183 x 650 x 570	183 x 650 x 570
Masse nette / brute (kg)	6,5 / 8	7,7 / 8,4	7,7 / 8,4	9,3 / 10,7	5,9 / 6,6	5,9 / 6,6
Diamètre de la buse d'évacuation (mm)	150	120	120	120	125	125
Clapet anti-retour	-	-	-	-	-	-
Coloris - Codes						
Coloris	Inox	Inox	Inox		Inox	Inox
Référence	AG M IX/HA	AH S2 FM IX/HA	AH SF IX/HA		SL 16 P IX/HA	SL 16 IX/HA
Code de commande	50141	50137	50136		50125	50124
Code EAN	8007842501414	8007842501377	8007842501360		8007842501254	8007842501247
Coloris					Noir	Noir
Référence					SL 16 P (BK)/HA	SL 16 (BK)/HA
Code de commande					50127	50123
Code EAN					8007842501278	8007842501230
Coloris				Blanc	Blanc	Blanc
Référence				AE 2M (WH)/HA	SL 16 P (WH)/HA	SL 16 (WH)/HA
Code de commande				50130	50126	50122
Code EAN				8007842501308	8007842501261	8007842501223



* PUISSANCE D'ASPIRATION (m³/h) : elle est mesurée selon la norme internationale IEC/EN 61591; fonctionnement en mode évacuation. L'indication est donnée dans ce catalogue en débit d'aspiration à vitesse maximale et en position booster si le modèle en est équipé.

** NIVEAU SONORE (dB(A)) : il est mesuré selon la norme internationale EN 60704-2-13. Nous le communiquons ici en vitesse minimale, maximale et en position booster si le modèle en est équipé.

Réfrigérateurs et Congélateurs



Les réfrigérateurs Hotpoint-Ariston disposent d'un système de ventilation qui assure une répartition homogène des températures et un degré d'humidité optimal. Leur revêtement spécial évite la prolifération des moisissures et des bactéries, et ils sont autonomes plusieurs heures en cas de coupure de courant. L'espace intérieur est pensé pour offrir le maximum à vos provisions, et son équipement vous surprendra. Et comme l'ensemble des produits de la marque, ils consomment très peu d'énergie, obtenant ainsi les labels A ou A+. Conservation optimum et respect de l'environnement vont ainsi de pair pour votre plus grand confort.

Structure

Intégrable

Ce sont les modèles pouvant être intégrés dans les meubles de cuisine et qui « disparaissent » une fois fermés, étant revêtus de panneaux du même matériau composant la cuisine.

Pose-libre

C'est ainsi que sont définis les réfrigérateurs qui ne s'encastrent pas dans les meubles de cuisine, mais qui peuvent être installés librement à l'intérieur de la pièce.

Etoiles

Les étoiles, présentes sur la porte du congélateur, sont le symbole international indiquant le niveau de température en dessous de zéro pouvant être atteint par l'appareil. Plus il y en a et plus le congélateur produit du froid, plus longtemps, conservant ainsi mieux les aliments.

☐ La température atteint les -6°C et les surgelés se conservent intacts pendant 2-3 jours.

☐☐ La température atteint les -12°C et les surgelés se conservent pendant environ 15-20 jours.

☐☐☐ La température atteint les -18°C et les surgelés se conservent (selon les indications inscrites sur l'emballage) jusqu'à 12 mois.

☐☐☐☐ Le congélateur peut atteindre une température allant jusqu'à -30°C et peut non seulement conserver les surgelés (selon les indications inscrites sur l'emballage) jusqu'à 12 mois, mais il peut aussi congeler des aliments frais.

Nombre de portes

Monoporte

Produit dont l'accès à tous les compartiments de l'appareil, y compris, si présent, le compartiment congélateur, se fait à l'aide d'une porte unique.

Double porte

Modèle dont le compartiment réfrigérateur est séparé du compartiment congélateur, chacun possédant sa propre porte. Dans le double porte, le compartiment congélateur se trouve dans la partie supérieure.

Combinés

Sont appelés Combinés les Double Porte dont le compartiment congélateur se situe dans la partie inférieure de l'appareil.



Classes énergétiques

A Classe A

Il existe un critère supplémentaire pour le choix d'un appareil vous permettant d'économiser de l'argent et de respecter l'environnement. Cet instrument est l'étiquette Energy Label qui présente les caractéristiques principales de l'appareil (description du produit, capacité,...) parmi lesquelles la consommation d'énergie, exprimée en kWh/an. Une lettre allant de A à G, servant à identifier ce que l'on appelle les « Classes Énergétiques », permet de faciliter la lecture de l'étiquette.

La signification est la suivante :
Classe A --> BASSE CONSOMMATION
Classe G --> CONSOMMATION ELEVÉE

Hotpoint-Ariston présente un large choix de modèles en Classe A, preuve de son engagement pour l'obtention d'une meilleure efficacité et de sa sensibilité envers des exigences environnementales de plus en plus importantes.

A+ Classe A+

L'économie d'énergie n'est pas seulement un plus pour l'économie de la maison, il l'est aussi pour notre planète. Si vous choisissez un réfrigérateur Hotpoint-Ariston vous pouvez compter sur la Classe A+, synonyme de consommations réduites et d'excellentes prestations.

Autonomie sans énergie électrique

Cette caractéristique indique la durée pendant laquelle le congélateur peut rester sans courant électrique avant que les aliments ne s'abîment. Cette durée est exprimée en heures (h) : plus l'isolation thermique du produit est bonne et plus cette valeur est élevée. La gamme Hotpoint-Ariston présente des modèles avec autonomie atteignant les 22 h.

Capacité de congélation

La capacité de congélation indique la quantité maximale d'aliments, exprimée en kg, pouvant être congelée en 24 h.



Technologies de refroidissement

Statique

Dans cette typologie de refroidissement l'air circule lentement et de façon naturelle à l'intérieur du réfrigérateur, de manière à créer différentes températures dans les différents niveaux.



Pour permettre aux aliments de se conserver mieux et plus longtemps, les réfrigérateurs Hotpoint-Ariston sont dotés de A.I.R. Ce système de ventilation garantit une circulation parfaite de l'air et assure une répartition homogène de la température et un degré d'humidité optimal à l'intérieur du réfrigérateur. Et même si vous ouvrez la porte très souvent, la température idéale se rétablit rapidement.



Grâce à la technologie Pure Wind, le réfrigérateur est doté d'un système perfectionné de ventilation qui permet une circulation optimale de l'air et assure une distribution parfaitement homogène de la température et de l'humidité interne.

Que se passe-t-il en cas d'ouverture prolongée de la porte ? aucun problème, Hotpoint-Ariston a aussi pensé à ça : grâce à la circulation forcée de l'air, la température à l'intérieur de la cavité retourne à la normale plus rapidement après chaque ouverture de la porte.



Le secret d'une conservation excellente des aliments se trouve dans la circulation parfaite de l'air froid à l'intérieur du réfrigérateur et du congélateur. Comme celle qu'offre Hotpoint-Ariston grâce à une technologie de refroidissement innovante et pratique qui empêche la formation de glace et de givre dans le congélateur, vous épargnant ainsi les opérations périodiques de nettoyage, et répartit la température de manière uniforme et homogène dans le réfrigérateur, grâce à la colonne Multiflow.

Plus



Hotpoint-Ariston porte un soin tout particulier à la conservation en parfait état de vos aliments, et ce de manière la plus hygiénique. Pour mieux protéger vos aliments, les parois des nouveaux réfrigérateurs Hotpoint-Ariston sont revêtues d'une pellicule permanente spéciale, qui empêche la formation de moisissures ou de bactéries. Dorénavant, avec Hygiene Control, la meilleure place pour conserver et protéger vos provisions sera vraiment votre réfrigérateur.

Ice Care

Ice Care est le nouveau bac à glaçons à la fois hygiénique et moins encombrant. Intégré dans la contre-porte du congélateur ou inséré dans les compartiments du congélateur pour les Combinés, il évite les renversements d'eau lors des déplacements et conserve la glace dans un conteneur fermé, à l'abri des autres aliments qui pourraient en altérer la saveur.



Les Combinés possédant 2 thermostats électroniques indépendants prévoient également cette fonction utile qui permet, grâce à l'utilisation d'une électrovalve, de :

- programmer séparément la température du réfrigérateur et du congélateur comme pour les Combinés traditionnels à deux compresseurs. L'avantage : vous pouvez programmer, l'hiver, une température du réfrigérateur plus élevée pour éviter d'avoir des boissons trop froides, sans pour autant devoir également modifier la température du congélateur.

- Avoir la garantie, par rapport aux autres produits traditionnels, que, grâce à un système de contrôle électronique innovant, la température requise ne subira pas de changement.

Et pour finir, une réduction du bruit, grâce à la présence d'un seul compresseur.

Fonctions



Une technologie innovante de haut niveau doit se traduire par des fonctions toujours actuelles. Comme Holiday : en cas d'absence prolongée ou de vacances, vous pouvez sans problème laisser votre réfrigérateur en marche, tout en réalisant d'importantes économies d'énergie. En effet, tandis que le congélateur continue de fonctionner normalement, conservant ainsi les aliments congelés pour votre retour, le réfrigérateur vide reste quant à lui à une température de stand-by, qui permet de laisser la porte fermée, et donc l'intérieur propre, sans risque de moisissures et de mauvaises odeurs.



Ice Party est la fonction exceptionnelle qui amène votre Champagne à la température idéale pour trinquer, directement dans son seau à champagne spécial. Il vous suffit de la sélectionner et la température du congélateur diminue pendant la durée strictement nécessaire au refroidissement. Un signal sonore avertit lorsque la température est atteinte, évitant ainsi tout risque de congélation et de rupture de la bouteille. Mais Ice Party ne s'arrête pas là : elle est également dotée d'un seau à champagne élégant pour maintenir la bouteille à la température idéale même une fois à table.



La fonction Super Cool a spécifiquement été conçue pour refroidir rapidement de grandes quantités d'aliments dans le réfrigérateur. Elle est très rapide et se désactive toute seule dès que la température des aliments retrouve un niveau de réfrigération optimale.



Avec Super Freeze, en revanche, la température interne du congélateur diminue et permet de congeler des aliments et de produire de la glace en un temps record. Une fois la congélation achevée, la température retourne au niveau programmé.



Grâce à la fonction I Care, les réfrigérateurs Hotpoint-Ariston sélectionnent automatiquement, et selon les conditions internes et externes au réfrigérateur, la température idéale pour conserver au mieux et avec le minimum de consommation énergétique. Une fonction capable de vous faire économiser tout en respectant l'environnement.

Fonction sécurité

Un signal sonore avertit en cas de coupure de courant ou d'incident, tel que la porte laissée ouverte par mégarde.



Double porte libre pose



LUCE BDZ L 330 IX/HA



Double porte libre pose, largeur 60 cm
305 litres nets (235+70), *******
Classe énergétique : A+
Froid brassé
Dégivrage automatique du réfrigérateur
Hygiène Contrôle
Clayettes en verre
5 surfaces de rangements
1 bac à fruits et légumes
Ice Care
Charnières à droite
Dimensions L 60 x H 175 x P 70 cm



Inox - IX

Prix indicatif : 1294 €
Taxe Eco-participation : 13 €
Total : 1307 €

Cave à vin encastrable



LUCE WL 36/HA

Cave à vin encastrable
Jusqu'à 36 bouteilles
5 clayettes en bois
Température réglable de 4 à 18°C
Température homogène grâce à la ventilation interne
Thermostat électronique
Display
Lumière intérieure
Système anti-vibrations
Porte inox et verre teinté miroir, anti UV

Prix indicatif : 1294 €
Taxe Eco-participation : 7,20 €
Total : 1301,20 €



LUCE WL 24/HA

Cave à vin encastrable
Jusqu'à 24 bouteilles
3 clayettes en bois
Température réglable de 4 à 18°C
Température homogène grâce à la ventilation interne
Thermostat électronique
Display
Lumière intérieure
Système anti-vibrations
Porte inox et verre teinté miroir, anti UV

Prix indicatif : 1294 €
Taxe Eco-participation : 7,20 €
Total : 1301,20 €



Nouvelles tendances : place aux idées fraîches. La cuisine évolue, Hotpoint-Ariston aussi ! Pour répondre aux nouveaux besoins de ses consommateurs, Hotpoint-Ariston a créé le réfrigérateur horizontal : son système de tiroirs de réfrigération incorporés satisfera aussi bien les cuisines modernes que traditionnelles. Placés sous le plan de travail et amovibles, ces tiroirs permettent d'utiliser pleinement l'espace et facilitent l'accès à tous les produits alimentaires. Une idée révolutionnaire qui change le concept du froid.



LUCÉ

BDR 190 AAI/HA



Froid à tiroirs intégrable
150 litres nets
Classe énergétique : A+
2 tiroirs pour 2 températures idéales
2 bacs à fruits et légumes
1 espace vin, pour que les bouteilles soient parfaitement conservées en position horizontale
2 espaces pour viandes, poissons et fromages
1 espace multifonctions pour ranger à son gré
1 porte bouteilles

Prix indicatif : 1176 €
Taxe Eco-participation : 13 €
Total : 1189 €

Portes inox en option : LRD IX/ HA
Code commande : 76522
Prix indicatif : 235 €



BCB 313 AVEI FF



Combiné intégrable
238 litres nets (193+45), **Energy Star**
Classe énergétique : A
Froid brassé
Dégivrage automatique du réfrigérateur
Hygiène Contrôle
Clayettes en verre
4 surfaces de rangement
2 bacs à fruits et légumes
Congélateur froid «No-Frost»
Ice Care
Portes réversibles

Prix indicatif : 1059 €
Taxe Eco-participation : 13 €
Total : 1072 €

BCB 313 AA VE I S/HA



Combiné intégrable
245 litres nets (193+52), **Energy Star**
Classe énergétique : A+
Froid brassé
Dégivrage automatique du réfrigérateur
Hygiène Contrôle
Clayettes en verre
4 surfaces de rangement
2 bacs à fruits et légumes
Ice Care
Portes réversibles

Prix indicatif : 941 €
Taxe Eco-participation : 13 €
Total : 954 €

BCB 312 AAI FR/HA



Combiné intégrable
246 litres nets (194+52), **Energy Star**
Classe énergétique : A+
Dégivrage automatique du réfrigérateur
Hygiène Contrôle
Clayettes en verre
4 surfaces de rangement
2 bacs à fruits et légumes
Ice Care
Portes réversibles

Prix indicatif : 824 €
Taxe Eco-participation : 13 €
Total : 837 €



BD 2931 EU/HA



Double porte intégrable
 251 litres nets (200+51), **+++**
 Classe énergétique : A
 Dégivrage automatique du réfrigérateur
 Hygiène Contrôle
 Clayettes en verre
 5 surfaces de rangement
 1 bac à fruits et légumes
 Ice Care
 Portes réversibles

Prix indicatif : 776 €
 Taxe Eco-participation : 13 €
 Total : 789 €



BS 3022 V



Monoporte intégrable tout utile
 303 litres nets
Classe énergétique : A+
 Froid brassé
 Dégivrage automatique
 Hygiène Contrôle
 Clayettes en verre
 7 surfaces de rangement
 3 bacs à fruits et légumes
 Porte réversible

Prix indicatif : 824 €
 Taxe Eco-participation : 13 €
 Total : 837 €

Existe en Classe énergétique : A

BS 3021 V

Prix indicatif : 776 €
 Taxe Eco-participation : 13 €
 Total : 789 €



BD 2631 EU/HA



Double porte intégrable
 222 litres nets (180+42), **+++**
 Classe énergétique : A
 Dégivrage automatique du réfrigérateur
 Hygiène Contrôle
 Clayettes en verre
 4 surfaces de rangement
 1 bac à fruits et légumes
 Portes réversibles

Prix indicatif : 659 €
 Taxe Eco-participation : 13 €
 Total : 672 €



BSZ 3032 V



Monoporte intégrable
 273 litres nets (235+38), **+++**
Classe énergétique : A+
 Froid brassé
 Dégivrage automatique du réfrigérateur
 Hygiène Contrôle
 Clayettes en verre
 5 surfaces de rangement
 3 bacs à fruits et légumes
 Porte réversible

Prix indicatif : 824 €
 Taxe Eco-participation : 13 €
 Total : 837 €

Existe en Classe énergétique : A

BSZ 3021 V

Prix indicatif : 776 €
 Taxe Eco-participation : 13 €
 Total : 789 €



BS 2332 EU



Monoporte intégrable tout utile
213 litres nets
Classe énergétique : A+
Dégivrage automatique
Hygiène Contrôle
Clayettes en verre
5 surfaces de rangement
1 bac à fruits et légumes
Porte réversible

Prix indicatif : 659 €
Taxe Eco-participation : 6 €
Total : 665 €

Existe en Classe énergétique : A

BS 2321 EU

Prix indicatif : 588 €
Taxe Eco-participation : 6 €
Total : 594 €



BS 1621 EU



Monoporte intégrable tout utile
144 litres nets
Classe énergétique : A
Dégivrage automatique
Hygiène Contrôle
Clayettes en verre
4 surfaces de rangement
1 bac à fruits et légumes
Porte réversible

Prix indicatif : 588 €
Taxe Eco-participation : 6 €
Total : 594 €



BTS 1621 EU/HA



Monoporte intégrable tout utile
Sous-plan
123 litres nets
Classe énergétique : A
Dégivrage automatique
Clayettes en verre
3 surfaces de rangement
1 bac à fruits et légumes
Porte réversible

Prix indicatif : 588 €
Taxe Eco-participation : 6 €
Total : 594 €

BSZ 2332



Monoporte intégrable
190 litres nets (174+16), *******
Classe énergétique : A+
Dégivrage automatique du réfrigérateur
Hygiène Contrôle
Clayettes en verre
4 surfaces de rangement
1 bac à fruits et légumes
Porte réversible

Prix indicatif : 659 €
Taxe Eco-participation : 6 €
Total : 665 €

Existe en Classe énergétique : A

BSZ 2321 EU

Prix indicatif : 588 €
Taxe Eco-participation : 6 €
Total : 594 €



BTSZ 1631/HA



Monoporte intégrable
Sous-plan
98 litres nets (79+19), *******
Classe énergétique : A
Dégivrage automatique
Clayettes en verre
3 surfaces de rangement
1 bac à fruits et légumes
Porte réversible

Prix indicatif : 588 €
Taxe Eco-participation : 6 €
Total : 594 €

Congélateurs intégrables



BF 3022 NF



Congélateur intégré
190 litres nets, ****
Classe énergétique : A+
Froid «No Frost»
7 compartiments (2 abattants, 5 tiroirs)
Voyants : congélation rapide, alarme,
fonctionnement
Porte réversible

Prix indicatif : 1012 €
Taxe Eco-participation : 13 €
Total : 1025 €

BF 2021



Congélateur intégré
132 litres nets, ****
Classe énergétique : A
6 compartiments (2 abattants, 4 tiroirs)
Voyants : congélation rapide, alarme,
fonctionnement
Porte réversible

Prix indicatif : 776 €
Taxe Eco-participation : 13 €
Total : 789 €

BF 1422



Congélateur intégré
84 litres nets, **
Classe énergétique : A+
4 compartiments (1 abattant, 3 tiroirs)
Voyants : congélation rapide, alarme,
fonctionnement
Porte réversible

Prix indicatif : 706 €
Taxe Eco-participation : 6 €
Total : 712 €

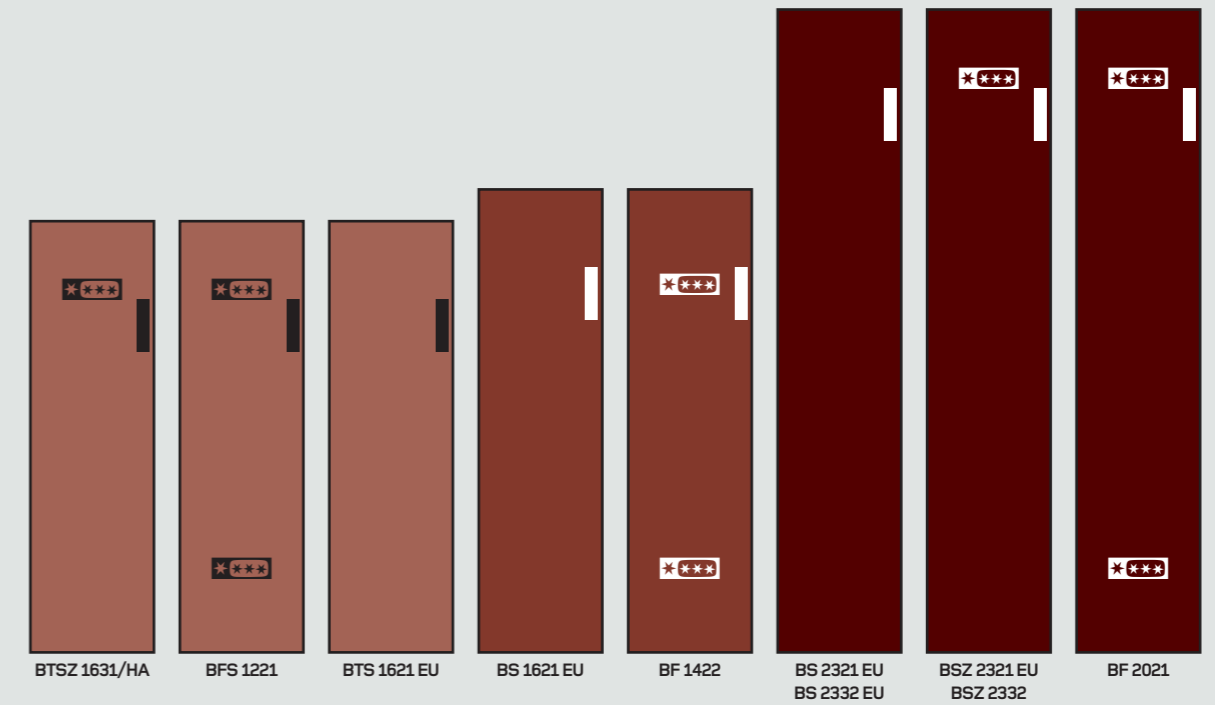
BFS 1221



Congélateur intégré
Sous-plan
63 litres nets, **
Classe énergétique : A
3 compartiments (2 abattants, 1 tiroir)
Voyants : congélation rapide, alarme,
fonctionnement
Porte réversible

Prix indicatif : 706 €
Taxe Eco-participation : 6 €
Total : 712 €

Niches d'encastement



s/s plan
H 82 cm mini

Niche de
88 cm

Niche de
122 cm

Niche de
145 cm

Niche de
165 cm

Niche de
177 cm

BD 2631 EU/HA

BD 2931 EU/HA

BS 3022 V
BS 3021 V

BSZ 3032 V
BSZ 3021 V

BF 3022 NF

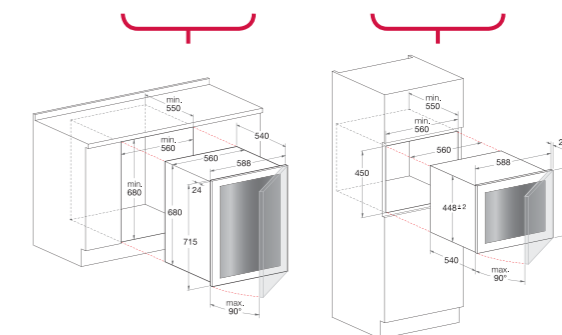
BCB 312 AAI FR/HA
BCB 313 AA VEI S/HA
BCB 313 AA VEI FF/HA

Modèle	BDZ L 330 IX/HA	
Type	Double porte	
Étiquetage énergétique		
Catégorie du modèle d'appareil de réfrigération ¹⁾	7	
Classe énergétique sur une échelle de A+++ (faible consommation) à G (consommation élevée)	A+	
Consommation d'énergie par année en kWh ²⁾	277	
Volume de stockage du compartiment de réfrigération	235	
Volume de stockage du compartiment de congélation ³⁾	70	
Nombre d'étoiles du compartiment de congélation	***	
Température de conception du compartiment de réfrigération	+4°C	
Température de conception du compartiment de congélation	-18°C	
Compartiment sans givre		
Temps d'augmentation de la température en cas de panne d'électricité	20	
Pouvoir de congélation en kg/24h	4	
Classe climatique W "[classe climatique]" ⁴⁾	N, ST	
Émissions acoustiques en dB(A) re 1 pW	44	
Compartiment réfrigération		
Type de froid	Brassé	
Dégivrage automatique	•	
Évaporateur intégré	•	
Clayettes verre	4	
Nombre de surfaces de rangement	5	
Système porte-canettes	•	
Bacs à fruits et légumes	1	
Contre-porte : balconnets	4	
Casier à œufs	•	
Beurrer	•	
Compartiment congélation		
Dégivrage manuel	•	
Bacs à glaçons	2	
Présentation		
Nombre de compresseur	1	
Thermostat réglable	•	
Revêtement Hygiène Contrôle	•	
Charnières réversibles	•	
Système d'aération intégré au socle	•	
Raccordement d'énergie		
Monophasé 230 V	(V)	220 - 240 V
Livré avec cordon et prise	•	
Dimensions et poids		
Hors tout H x L x P	(mm)	1750 x 600 x 700
Pieds	2	
Roulettes	2	
Dimensions emballées H x L x P	(mm)	1810 x 670 x 720
Poids net / brut	(kg)	68 / 71,9
Coloris - Codes		
Coloris	Inox	
Référence	BDZ L 330 IX HA	
Code de commande	74579	
Code EAN	8007842745795	

- 1) (1) Réfrigérateur avec un ou plusieurs compartiments pour aliments frais. (2) Cave à vin, appareil de stockage du vin. (3) Réfrigérateur et réfrigérateur avec un compartiment 0 étoile. (4) Réfrigérateur avec un compartiment 1 étoile. (5) Réfrigérateur avec un compartiment 2 étoiles. (6) Réfrigérateur avec un compartiment 3 étoiles. (7) Réfrigérateur-congélateur. (8) Congélateur armoire. (9) Congélateur coffre. (10) Réfrigérateur multiusage et autres appareils de réfrigération.
- 2) Basé sur les résultats des tests standards sur 24h. La consommation d'énergie dépend de l'utilisation de l'appareil et de son emplacement.
- 3) Si le réfrigérateur n'a pas de compartiment congélation, mettre "L" au lieu du volume et laisser vide la case "nombre d'étoiles du compartiment congélation".
- 4) Cet appareil est conçu pour être utilisé à une température ambiante entre 'X' (température la plus basse)°C and 'Y' (température la plus élevée)°C : SN=Tempéré élargi, température ambiante entre +10°C et +32°C; N=Tempéré, température ambiante entre +16°C et +32°C; ST=Subtropicalisé, température ambiante entre +18°C et +38°C; T=Tropicalisé, température ambiante entre +16°C et +43°C.

Modèle	WL 36/HA	WL 24/HA
	Encastrable	
Étiquetage énergétique		
Catégorie du modèle d'appareil de réfrigération ¹⁾	2	2
Classe énergétique sur une échelle de A+++ (faible consommation) à G (consommation élevée)	D	E
Consommation d'énergie par année en kWh ²⁾	270	307
Volume de stockage du compartiment à vin	99	64
Volume de stockage du compartiment de congélation ³⁾		
Nombre d'étoiles du compartiment de congélation		
Température de conception du compartiment à vin	+12°C	+12°C
Température de conception du compartiment de congélation		
Compartiment sans givre		
Temps d'augmentation de la température en cas de panne d'électricité		
Pouvoir de congélation en kg/24h		
Classe climatique W "[classe climatique]" ⁴⁾	N, ST	N, ST
Émissions acoustiques en dB(A) re 1 pW	45	44
Présentation		
Capacité totale en nombre de bouteilles	36	24
Type de ventilation	Assistée	Assistée
Charnières	à droite, non réversibles	à droite, non réversibles
Parois intérieures noires	•	•
Compresseur anti-vibration monté sur "silent blocks"	•	•
Performance		
Puissance (Watts)	100	120
Limite d'utilisation	entre 4° et 35°C	entre 4° et 35°C
Compartiment conservation		
Régulation température	Automatique	Automatique
Clayettes	Bois	Bois
Nombre de clayettes	5	3
Raccordement d'énergie		
Monophasé 220-240 V	(V)	•
Cordon électrique fourni	•	•
Dimensions		
Hors tout H x L x P	(mm)	681 x 560 x 545
Encastrement H x L x P	(mm)	680 x 560 x 550
Dimensions emballées H x L x P	(mm)	800 x 715 x 680
Poids net / brut	(kg)	32,5 / 38
Coloris - Codes		
Référence	WL 36/HA	WL 24/HA
Code de commande	74571	74572
Code EAN	8007842745719	8007842745726

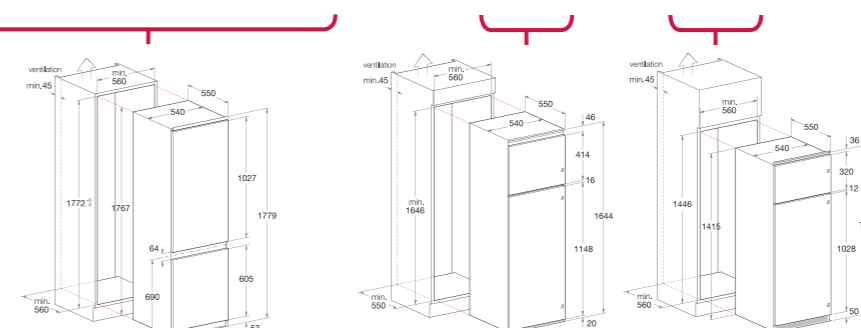
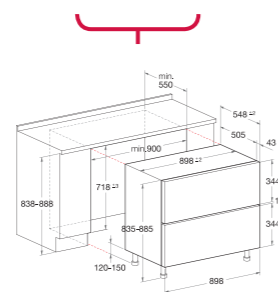
- 1) (1) Réfrigérateur avec un ou plusieurs compartiments pour aliments frais. (2) Cave à vin, appareil de stockage du vin. (3) Réfrigérateur et réfrigérateur avec un compartiment 0 étoile. (4) Réfrigérateur avec un compartiment 1 étoile. (5) Réfrigérateur avec un compartiment 2 étoiles. (6) Réfrigérateur avec un compartiment 3 étoiles. (7) Réfrigérateur-congélateur. (8) Congélateur armoire. (9) Congélateur coffre. (10) Réfrigérateur multiusage et autres appareils de réfrigération.
- 2) Basé sur les résultats des tests standards sur 24h. La consommation d'énergie dépend de l'utilisation de l'appareil et de son emplacement.
- 3) Si le réfrigérateur n'a pas de compartiment congélation, mettre "L" au lieu du volume et laisser vide la case "nombre d'étoiles du compartiment congélation".
- 4) Cet appareil est conçu pour être utilisé à une température ambiante entre 'X' (température la plus basse)°C and 'Y' (température la plus élevée)°C : SN=Tempéré élargi, température ambiante entre +10°C et +32°C; N=Tempéré, température ambiante entre +16°C et +32°C; ST=Subtropicalisé, température ambiante entre +18°C et +38°C; T=Tropicalisé, température ambiante entre +16°C et +43°C.



Modèle	BDR 190 AAI/HA
Type	Froid à tiroir intégrable
Étiquetage énergétique	
Catégorie du modèle d'appareil de réfrigération ¹⁾	1
Classe énergétique sur une échelle de A+++ (faible consommation) à G (consommation élevée)	A+
Consommation d'énergie par année en kWh ²⁾	128
Volume de stockage du compartiment de réfrigération	150
Volume de stockage du compartiment de congélation ³⁾	+4 °C
Nombre d'étoiles du compartiment de congélation	
Température de conception du compartiment de réfrigération	
Température de conception du compartiment de congélation	
Compartiment sans givre	
Temps d'augmentation de la température en cas de panne d'électricité	
Pouvoir de congélation en kg/24h	
Classe climatique W "[classe climatique]" ⁴⁾	SN, N, ST
Émissions acoustiques en dB(A) re 1 pW	43
Compartiment réfrigération	
Dégivrage	Automatique
Évaporateur intégré	•
Nombre de surfaces de rangement	2
Espace Multifonction	•
Wine area	•
Nombre bacs à légumes	2
Porte bouteilles	•
Casier à œufs	•
Beurrer	•
Boîte gastronome	2
Présentation	
Voyant de fonctionnement	•
Thermostat réglable	•
Nombre de compresseur	1
Fond des tiroirs	Verre sécurité
Fixation des portes par système fourni	•
Raccordement d'énergie	
Monophasé 230 V (V)	220 - 240 V
Livré avec cordon et prise	•
Options	
Lot de 2 portes en inox Luce - Désignation	LDR HA IX
Lot de 2 portes en inox Luce - Code	76522
Lot de 2 portes en inox Luce - Dimension (L x H) (mm)	895 x 360
Dimensions et poids	
Hors tout H x L x P (mm)	835/885 x 896 x 548
Pieds réglables en hauteur (mm)	+/- 30 mm
Dimensions emballées H x L x P (mm)	910 x 970 x 640
Poids net / brut (kg)	56 / 62
Coloris - Codes - prix indicatifs	
Référence	BDR 190 AAI/HA
Code de commande	50493
Code EAN	8007842 50493 4

Modèle	BCB 313 AVEI FF	BCB 313 AA VE I S/HA	BCB 312 AAI FR/HA	BCB 312 AI/HA	BD 2931 EU/HA	BD 2631 EU/HA
Type	Combiné Intégrable	Combiné Intégrable	Combiné Intégrable	Combiné Intégrable	Double porte Intégrable	Double porte Intégrable
Étiquetage énergétique						
Catégorie du modèle d'appareil de réfrigération ¹⁾	7	7	7	7	7	7
Classe énergétique sur une échelle de A+++ (faible consommation) à G (consommation élevée)	A	A+	A+	A	A	A
Consommation d'énergie par année en kWh ²⁾	340	270	283	354	340	318
Volume de stockage du compartiment de réfrigération	193	193	194	194	200	180
Volume de stockage du compartiment de congélation ³⁾	45	52	52	52	51	42
Nombre d'étoiles du compartiment de congélation	***	***	***	***	***	***
Température de conception du compartiment de réfrigération	+4 °C	+4 °C	+4 °C	+4 °C	+4 °C	+4 °C
Température de conception du compartiment de congélation	-18 °C	-18 °C	-18 °C	-18 °C	-18 °C	-18 °C
Compartiment sans givre	•	•	•	•	•	•
Temps d'augmentation de la température en cas de panne d'électricité	7	15	15	15	15	14
Pouvoir de congélation en kg/24h	4,5	9	2	2	2	2
Classe climatique W "[classe climatique]" ⁴⁾	N, SN, ST	N, SN, ST	N, ST, T	N, ST, T	N, ST	N, ST
Émissions acoustiques en dB(A) re 1 pW	44	40	39	41	41	38
Compartiment réfrigération						
Froid brassé	•	•	•	•	•	•
Fonction Holiday	•	•	•	•	•	•
Fonction Super Cool	•	•	•	•	•	•
Dégivrage automatique	•	•	•	•	•	•
Évaporateur intégré	•	•	•	•	•	•
Clayettes verre	3	3	3	3	4	3
Nombre de surfaces de rangement	4	4	4	4	5	4
Bacs à fruits et légumes	2	2	2	2	1	1
Boîte viande / fromage	suspendue	suspendue	•	•	•	•
Contre-porte : balconnets	4	4	4	4	4	4
Casier à œufs	•	•	•	•	•	•
Beurrer	•	•	•	•	•	•
Espace maxi-bouteille 2 litres	•	•	•	•	•	•
Compartiment congélation						
Fonction Super Freeze	•	•	•	•	•	•
Fonction Ice Party	•	•	•	•	•	•
Dégivrage manuel	No-Frost	•	•	•	•	•
Nombre de compartiment(s)	3	3	3	3	1	1
Nombre d'abattant(s)	1	1	1	1	•	•
Nombre de tiroir(s)	2	2	2	2	•	•
Ice Care	•	•	•	•	•	•
Bacs à glaçon	2	2	•	•	2	1
Présentation						
Thermostat réglable	LCD	LCD	•	•	•	•
Nombre de compresseur	1	1	1	1	1	1
Revêtement Hygiène Contrôlée	•	•	•	•	•	•
Fixation de porte(s) par glissières métalliques	•	•	•	•	•	•
Fixation de porte(s) par équerres métalliques	•	•	•	•	•	•
Charnières réversibles	•	•	•	•	•	•
Système d'aération intégré au socle	•	•	•	•	•	•
Raccordement d'énergie						
Monophasé 230 V (V)	220 - 240 V	220 - 240 V	220 - 240 V	220 - 240 V	220 - 240 V	220 - 240 V
Livré avec cordon et prise	•	•	•	•	•	•
Dimensions et poids						
Hors tout H x L x P (mm)	1779 x 540 x 550	1779 x 540 x 550	1779 x 540 x 550	1779 x 540 x 550	1644 x 543 x 550	1446 x 540 x 550
Encastrement H x L x P (mm)	1772 x 560 x 560	1772 x 560 x 560	1772 x 560 x 560	1772 x 560 x 560	1646 x 560 x 550	1446 x 560 x 550
Pieds	•	•	•	•	•	•
Dimensions emballées H x L x P (mm)	1840 x 590 x 650	1840 x 590 x 650	1842 x 598 x 644	1842 x 598 x 644	1695 x 600 x 635	1470 x 600 x 630
Poids net / brut (kg)	58 / 59,5	57 / 59	57 / 58,9	57 / 58,9	50,5 / 52,5	44 / 45,8
Coloris - Codes						
Référence	BCB 313 AVEI FF	BCB 313 AA VE I S/HA	BCB 312 AAI HA	BCB 312 AI HA	BD 2931 EU HA	BD 2631 EU HA
Code de commande	56495	48756	52888	52887	48591	48611
Code EAN	8007842564952	8007842487565	8007842528886	8007842528879	8007842485912	8007842486117

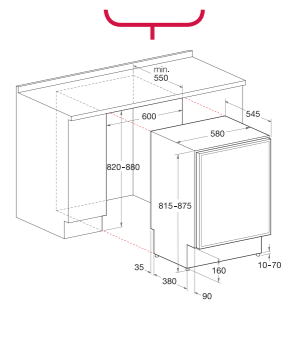
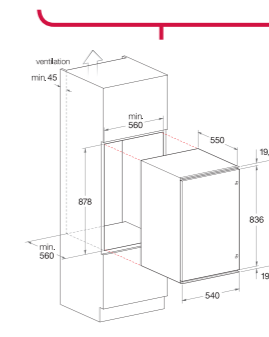
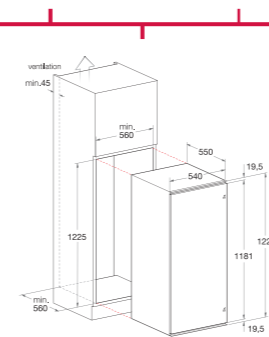
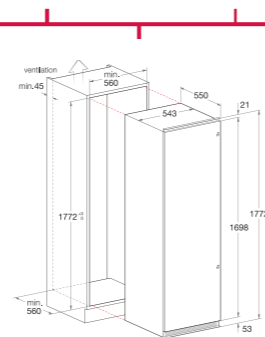
- (1) Réfrigérateur avec un ou plusieurs compartiments pour aliments frais. (2) Cave à vin, appareil de stockage du vin. (3) Réfrigérateur et réfrigérateur avec un compartiment 0 étoile. (4) Réfrigérateur avec un compartiment 1 étoile. (5) Réfrigérateur avec un compartiment 2 étoiles. (6) Réfrigérateur avec un compartiment 3 étoiles. (7) Réfrigérateur-congélateur. (8) Congélateur armoire. (9) Congélateur coffre. (10) Réfrigérateur multiusage et autres appareils de réfrigération.
- Basé sur les résultats des tests standards sur 24h. La consommation d'énergie dépend de l'utilisation de l'appareil et de son emplacement.
- Si le réfrigérateur n'a pas de compartiment congélation, mettre "L" au lieu du volume et laisser vide la case "nombre d'étoiles du compartiment congélation".
- Cet appareil est conçu pour être utilisé à une température ambiante entre "X" (température la plus basse) °C and "Y" (température la plus élevée) °C : SN=Tempéré élargi, température ambiante entre +10°C et +32°C; N=Tempéré, température ambiante entre +16°C et +32°C; ST=Subtropicalisé, température ambiante entre +18°C et +38°C; T=Tropicalisé, température ambiante entre +16°C et +43°C.



Réfrigérateurs intégrables

Modèle	BS 3022 V	BSZ 3032 V	BS 3021 V	BSZ 3021 V	BS 2332 EU	BSZ 2332	BS 2321 EU	BSZ 2321 EU	BS 1621 EU	BTS 1621 EU/HA	BTSZ 1631/HA
Type	Monoporté Intégrable	Monoporté Intégrable	Monoporté Intégrable	Monoporté Intégrable	Monoporté Intégrable	Monoporté Intégrable	Monoporté Intégrable	Monoporté Intégrable	Monoporté Intégrable	Monoporté Intégrable s/s plan	Monoporté Intégrable s/s plan
Étiquetage énergétique											
Catégorie du modèle d'appareil de réfrigération ¹⁾	1	7	1	7	1	7	1	7	1	1	7
Classe énergétique sur une échelle de A+++ (faible consommation) à G (consommation élevée)	A+	A+	A	A	A+	A+	A	A	A	A	A
Consommation d'énergie par année en kWh ²⁾	151	275	190	343	138	266	173	283	158	155	233
Volume de stockage du compartiment de réfrigération	303	235	303	235	213	174	213	174	144	123	79
Volume de stockage du compartiment de congélation ³⁾	L	38	L	38	L	16	L	16	L	L	19
Nombre d'étoiles du compartiment de congélation		••••		••••		••••		••••			••••
Température de conception du compartiment de réfrigération	+4°C	+4°C	+4°C	+4°C	+4°C	+4°C	+4°C	+4°C	+4°C		+4°C
Température de conception du compartiment de congélation		-18°C		-18°C		-18°C		-18°C			-18°C
Compartiment sans givre											
Temps d'augmentation de la température en cas de panne d'électricité		15		15		11		11			11
Pouvoir de congélation en kg/24h		2		2		2		2			2
Classe climatique W "[classe climatique]" ⁴⁾	N, ST, T	N, ST	N, ST, T	N, ST	SN, N, ST, T	N, ST	SN, N, ST, T	N, ST	SN, N, ST	SN, N, ST	N, ST
Émissions acoustiques en dB(A) re 1 pW	40	37	40	41	43	39	43	39	36	39	40
Compartiment réfrigération											
Froid brassé	•	•	•	•							
Fonction Holiday											
Fonction Super cool											
Dégivrage automatique	•	•	•	•	•	•	•	•	•	•	•
Évaporateur intégré	•	•	•	•	•	•	•	•	•	•	•
Clayettes verre	6	4	6	4	4	3	4	3	3	3	1 à fils
Nombre de surfaces de rangement	7	5	7	5	5	4	5	4	4	4	2
Bacs à fruits et légumes	3	3	3	3	1	1	1	1	1	1	1
Boîte viande / fromage											
Contre-porte : balconnets	5	5	5	5	4	4	4	4	3	3	2,5
Casier à œufs	•	•	•	•	•	•	•	•	•	•	•
Beurrer											
Espace maxi-bouteille 2 litres			•	•	•	•	•	•	•	•	•
Compartiment congélation											
Fonction Super Freeze											
Fonction Ice Party											
Dégivrage manuel		•		•		•		•			•
Nombre de compartiment(s)											1
Nombre d'abattant(s)											
Nombre de tiroir(s)											
Ice Care											
Bacs à glaçon		2		2		1		1			•
Présentation											
Thermostat réglable	•	•	•	•	•	•	•	•	•	•	•
Nombre de compresseur	1	1	1	1	1	1	1	1	1	1	1
Revêtement Hygiène Contrôle	•	•	•	•	•	•	•	•	•	•	•
Fixation de porte(s) par glissières métalliques	•	•	•	•	•	•	•	•	•	•	•
Fixation de porte(s) par équerres métalliques											
Charnières réversibles	•	•	•	•	•	•	•	•	•	•	•
Système d'aération intégré au socle	•	•	•	•	•	•	•	•	•	•	•
Raccordement d'énergie											
Monophasé 230 V (V)	220 - 240 V	220 - 240 V	220 - 240 V	220 - 240 V	220 - 240 V	220 - 240 V	220 - 240 V	220 - 240 V	220 - 240 V	220 - 240 V	220 - 240 V
Livré avec cordon et prise	•	•	•	•	•	•	•	•	•	•	•
Dimensions et poids											
Hors tout H x L x P (mm)	1772 x 543 x 550	1772 x 543 x 550	1772 x 543 x 550	1772 x 543 x 550	1220 x 540 x 550	1220 x 540 x 550	1220 x 540 x 550	1220 x 540 x 550	875 x 540 x 550	875 x 540 x 550	815 x 580 x 545
Encastrement H x L x P (mm)	1772 x 560 x 550	1772 x 560 x 550	1772 x 560 x 550	1772 x 560 x 550	1225 x 560 x 550	1225 x 560 x 550	1225 x 560 x 550	1225 x 560 x 550	878 x 560 x 550	878 x 560 x 550	820 x 600 x 550
Pieds											4
Dimensions emballées H x L x P (mm)	1830 x 600 x 630	1840 x 600 x 630	1830 x 600 x 630	1830 x 600 x 630	1255 x 575 x 620	1255 x 575 x 620	1255 x 575 x 620	1255 x 575 x 620	920 x 575 x 625	920 x 575 x 625	860 x 615 x 595
Poids net / brut (kg)	60 / 62,2	65 / 66,1	60 / 62,2	60 / 62,2	39 / 40,7	39 / 40,7	39 / 40,7	39 / 40,7	29 / 30,4	29 / 30,4	30 / 31,4
Coloris - Codes											
Référence	BS 3022 V	BSZ 3032 V	BS 3021 V	BSZ 3021 V	BS 2332 EU	BSZ 2332	BS 2321 EU	BSZ 2321 EU	BS 1621 EU	BTS 1621 EU	BTSZ 1631 HA
Code de commande	75578	55935	55932	55933	55940	55939	56517	56516	56515	69572	48604
Code EAN	8007842755787	8007842559354	8007842559323	8007842559330	8007842559408	8007842559392	8007842565171	8007842565164	8007842565157	8007842695724	8007842486049

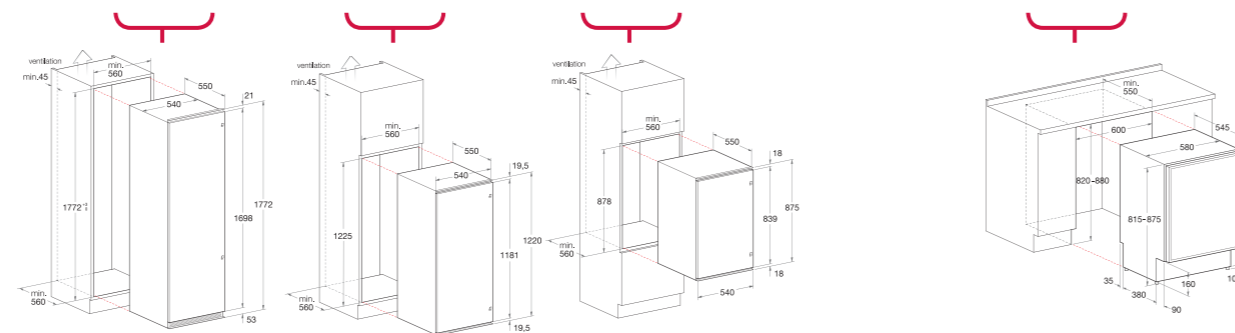
- (1) Réfrigérateur avec un ou plusieurs compartiments pour aliments frais. (2) Cave à vin, appareil de stockage du vin. (3) Réfrigérateur et réfrigérateur avec un compartiment 0 étoile. (4) Réfrigérateur avec un compartiment 1 étoile. (5) Réfrigérateur avec un compartiment 2 étoiles. (6) Réfrigérateur avec un compartiment 3 étoiles. (7) Réfrigérateur-congélateur. (8) Congélateur armoire. (9) Congélateur coffre. (10) Réfrigérateur multiusage et autres appareils de réfrigération.
- Basé sur les résultats des tests standards sur 24h. La consommation d'énergie dépend de l'utilisation de l'appareil et de son emplacement.
- Si le réfrigérateur n'a pas de compartiment congélation, mettre "L" au lieu du volume et laisser vide la case "nombre d'étoiles du compartiment congélation".
- Cet appareil est conçu pour être utilisé à une température ambiante entre 'X' (température la plus basse)°C and 'Y' (température la plus élevée)°C : SN=Tempéré élargi, température ambiante entre +10°C et +32°C; N=Tempéré, température ambiante entre +16°C et +32°C; ST=Subtropicalisé, température ambiante entre +18°C et +38°C; T=Tropicalisé, température ambiante entre +16°C et +43°C.



Congélateurs intégrables

Modèle	BF 3022 NF	BF 2021	BF 1422	BFS 1221
Type	Congélateur Intégrable	Congélateur Intégrable	Congélateur Intégrable	Congélateur Intégrable s/s plan
Étiquetage énergétique				
Catégorie du modèle d'appareil de réfrigération ¹⁾	8	8	8	8
Classe énergétique sur une échelle de A+++ (faible consommation) à G (consommation élevée)	A+	A	A+	A
Consommation d'énergie par année en kWh ²⁾	305	293	199	230
Volume de stockage du compartiment de réfrigération				
Volume de stockage du compartiment de congélation ³⁾	190	132	84	63
Nombre d'étoiles du compartiment de congélation	•••	•••	•••	•••
Température de conception du compartiment de réfrigération				
Température de conception du compartiment de congélation	-18°C	-18°C	-18°C	-18°C
Compartiment sans givre	•	•	•	•
Temps d'augmentation de la température en cas de panne d'électricité	8	14	14	21
Pouvoir de congélation en kg/24h	10	10	9	8
Classe climatique W "[classe climatique]" ⁴⁾	SN, N, ST, T	SSN, N, ST, T	SN, N, ST, T	SN, N, ST
Émissions acoustiques en dB(A) re 1 pW	42	42	39	44
Présentation				
Dégivrage manuel	No-Frost	•	•	•
Nombre de compartiment(s)	7	6	4	3
Nombre d'abattant(s)	2	2	1	2
Nombre de tiroir(s)	5	4	3	1
Bacs à glaçons	4	2	2	1
Voyant et touche de congélation rapide	•	•	•	•
Voyant d'alarme	•	•	•	•
Voyant de fonctionnement	•	•	•	•
Thermostat réglable	•	•	•	•
Fixation de porte(s) par glissières métalliques	•	•	•	•
Fixation de porte(s) par équerres métalliques	•	•	•	•
Charnières réversibles	•	•	•	•
Système d'aération intégré au socle	•	•	•	•
Raccordement d'énergie				
Monophasé 230 V	(V) 220 - 240 V	220 - 240 V	220 - 240 V	220 - 240 V
Livré avec cordon et prise	•	•	•	•
Dimensions et poids				
Hors tout H x L x P	(mm) 1772 x 540 x 560	1220 x 540 x 550	875 x 543 x 550	815 x 580 x 545
Encastrement H x L x P	(mm) 1772 x 560 x 560	1225 x 560 x 550	878 x 560 x 550	820 x 600 x 550
Pieds	-	-	2	4
Dimensions emballées H x L x P	(mm) 1830 x 600 x 630	1270 x 600 x 610	920 x 575 x 615	860 x 615 x 595
Poids net / brut	(kg) 60 / 62,2	42 / 43,9	33 / 34,6	29 / 30,3
Coloris - Codes				
Référence	BF 3022 NF	BF 2021	BF 1422	BFS 1221
Code de commande	64883	64881	64878	64885
Code EAN	8007842648836	8007842648812	8007842648782	8007842648850

- 1) (1) Réfrigérateur avec un ou plusieurs compartiments pour aliments frais. (2) Cave à vin, appareil de stockage du vin. (3) Réfrigérateur et réfrigérateur avec un compartiment 0 étoile. (4) Réfrigérateur avec un compartiment 1 étoile. (5) Réfrigérateur avec un compartiment 2 étoiles. (6) Réfrigérateur avec un compartiment 3 étoiles. (7) Réfrigérateur-congélateur. (8) Congélateur armoire. (9) Congélateur coffre. (10) Réfrigérateur multiusage et autres appareils de réfrigération.
- 2) Basé sur les résultats des tests standards sur 24h. La consommation d'énergie dépend de l'utilisation de l'appareil et de son emplacement.
- 3) Si le réfrigérateur n'a pas de compartiment congélation, mettre "L" au lieu du volume et laisser vide la case "nombre d'étoiles du compartiment congélation".
- 4) Cet appareil est conçu pour être utilisé à une température ambiante entre 'X' (température la plus basse)°C and 'Y' (température la plus élevée)°C : SN=Tempéré élargi, température ambiante entre +10°C et +32°C; N=Tempéré, température ambiante entre +16°C et +32°C; ST=Subtropicalisé, température ambiante entre +18°C et +38°C; T=Tropicalisé, température ambiante entre +16°C et +43°C.



Lave-Vaisselle



Les lave-vaisselle Hotpoint-Ariston proposent un grand choix de programmes spéciaux et d'options permettant d'éliminer les saletés les plus incrustées et de protéger les matériaux les plus fragiles et délicats. Avec leur grande souplesse et leur confort de chargement, les lave-vaisselle peuvent contenir jusqu'à 14 couverts et permettent de nettoyer des plats très encombrants : il suffit d'enlever les grilles de séparation du panier inférieur, de soulever le panier supérieur et de diviser le panier à couverts. Les consommations d'eau et d'énergie sont optimisées grâce à des systèmes novateurs qui réduisent l'utilisation d'électricité en intégrant des sources renouvelables, et permettent de ne consommer que 10 litres d'eau lors d'un cycle normal. Les lave-vaisselle Hotpoint-Ariston utilisent une technologie sophistiquée, avec un moteur de nouvelle génération qui optimise l'efficacité de lavage, des capteurs de détection de la saleté et des jets d'eau étudiés pour atteindre le moindre recoin. Le tout au service d'une simplicité d'utilisation absolue.

Optimisation des ressources énergétiques

Les lave-vaisselle Hotpoint-Ariston sont la garantie d'économies d'eau et d'électricité maximales, pour des lavages parfaits et un impact environnemental réduit. Leurs performances de lavage assurent en effet une propreté maximale, avec une consommation d'eau de 10 litres seulement en cycle normal.

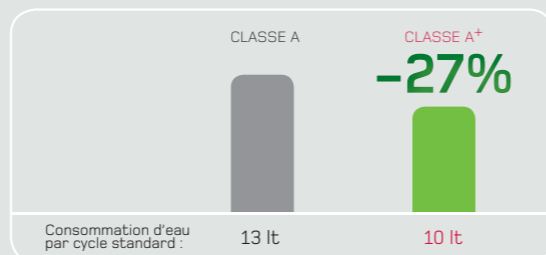
A+ Classe énergétique

Grâce à la classe d'efficacité énergétique A+ garantie par le nouveau système hydraulique et par la technologie Ecotech, les lave-vaisselle Hotpoint-Ariston permettent de réaliser jusqu'à 15 % d'économie d'énergie par rapport à la Classe A.

Classe énergétique	Consommation d'énergie par cycle standard	Économie d'énergie par rapport à la classe A
A	1,15 kWh	
A+	0,98 kWh	-15%

10L Consommation d'eau réduite

Grâce à une utilisation intelligente de l'eau, les nouveaux lave-vaisselle Classe A+ effectuent un cycle de lavage normal avec seulement 10 litres d'eau, en comparaison des 13 litres nécessaires aux modèles de la Classe A. Un cap important atteint par Hotpoint-Ariston, pour un lavage parfait avec une consommation d'eau réduite de 27 %.



Raccordement direct à l'eau chaude

L'utilisation directe d'eau chaude (60° max.) permet une économie d'énergie de plus de 60 % par rapport au cycle Éco à l'eau froide. Grâce au raccordement direct à l'eau chaude, la résistance du lave-vaisselle n'a pas à chauffer l'eau pour l'amener à la température souhaitée.

Stand By

Les lave-vaisselle Hotpoint-Ariston peuvent faire économiser jusqu'à 56 % d'énergie en plus grâce au mode stand-by en fin de cycle de lavage. Tous les systèmes de sécurité du lave-vaisselle restent en fonction en mode stand-by (mise en veille).

Plus

Flexipower Flexipower

Afin d'optimiser à chaque instant l'efficacité de lavage, un moteur de nouvelle génération très efficace a été étudié, puissant lorsque cela est nécessaire : une rapidité de fonctionnement et une pression de l'eau variables pour s'adapter au type de saleté présent sur la vaisselle.

NEW SENSOR SYSTEM New Sensor System

Pour obtenir un lavage optimal contre tout type de saleté, Hotpoint-Ariston a créé New Sensor System, un capteur en mesure de choisir le meilleur régime de fonctionnement, réglant la quantité d'eau nécessaire, la température, la durée du programme et la juste pression des jets. De plus, ce capteur permet de réduire au minimum vos consommations d'eau et d'énergie électrique.

EXTRASilent Extra Silent

Pour faire régner chez vous une atmosphère de détente absolue, le lave-vaisselle Hotpoint-Ariston est doté d'un système super silencieux. Grâce à un nouveau système hydraulique et à une isolation de la cuve à l'aide de panneaux insonorisants, les nouveaux lave-vaisselle Hotpoint-Ariston garantissent un silence parfait.

Nouveau système hydraulique

Le nouveau système hydraulique signé Hotpoint-Ariston est en mesure de garantir de grandes prestations de lavage et la Classe AAA. Afin d'atteindre même la vaisselle généralement la plus difficile à laver, un nouveau design des pulvérisateurs a été étudié.



Triple filtration

Un tout nouveau filtre doté de 3 niveaux de filtration a été créé pour que l'eau s'écoule correctement.

Filtre au fond du cuve

Filtre interne démontable



1^{er} niveau

2^e niveau

3^e niveau

Programmes



Ultra Intensif

Un programme encore plus efficace par rapport aux programmes intensifs traditionnels. Ultra Intensif augmente davantage la pression et la température maximale de lavage pour éliminer les saletés même les plus tenaces.



Duo Wash

Un programme pensé pour ceux qui ont besoin de laver ensemble plusieurs types de vaisselle. Avec Duo Wash, cristal et acier peuvent bénéficier de deux traitements différents au cours du même programme : un traitement tout en douceur pour les verres et la vaisselle fragile dans le panier supérieur, et un traitement énergique et puissant pour les casseroles et la saleté tenace dans le panier inférieur.



Spécial Invités

Vous avez prévu un petit dîner avec des amis que vous n'avez pas vus depuis longtemps, et vous voulez mettre les petits plats dans les grands ? Grâce au cycle Spécial Invités, votre service sera étincelant en seulement 36 minutes.



Baby Cycle

Un programme étudié spécifiquement pour répondre aux exigences de sécurité et d'hygiène maximales lors des lavages de la vaisselle pour bébé. Un nettoyage testé directement sur les matériaux utilisés pour la fabrication des biberons, tétines, petites assiettes, petites casseroles et couverts. Certifié par des laboratoires indépendants et par l'Université de Turin.



Rapide

Rapide et idéal lorsque vous souhaitez laver rapidement de la vaisselle et ce, même si le lave-vaisselle n'est pas rempli. En effet, ce programme lave de manière impeccable et en seulement 25 minutes la moitié de la charge maximale de vaisselle avec saleté normale.



Quotidien

Le programme idéal pour obtenir, en une heure, de la vaisselle prête pour 4 personnes, comprenant une grande et une petite casserole, et ce, en seulement **60 minutes et avec toute la garantie de la Classe A.**

Options



Shorttime

Cette option vous permet de laver une charge complète de vaisselle avec un résultat impeccable et en un temps record, puisqu'elle permet en effet **de réduire de 30% la durée du programme.** La force du moteur Flexipower associée à un réglage optimale des températures permet de laver et de sécher une charge complète en Classe A et en un temps réduit.

Demi-charge

Votre lave-vaisselle n'est qu'à moitié plein, mais vous ne voulez pas attendre ? Pas de problème : vous pouvez remplir uniquement le panier supérieur ou inférieur. Grâce à la fonction Demi-Charge, vous pourrez laver votre vaisselle en économisant de l'eau et de l'énergie.



Départ Différé

Grâce à l'option départ différé, vous pouvez repousser le départ du lavage à n'importe quel moment de la journée, même en votre absence, jusqu'à 24 h après la programmation du lave-vaisselle.



Bonne Nuit

Pour un silence encore plus absolu, Hotpoint-Ariston a créé l'option Bonne nuit, qui réduit les nuisances encore davantage. Cette option vous permet d'utiliser votre lave-vaisselle même pendant la nuit, dans le respect total du sommeil mais aussi des voisins, et de profiter des avantages offerts par les tarifs nuit si vous possédez un approvisionnement en électricité à tarifs différenciés.



4 en 1

Nouvelle et première option présente sur le marché étudiée spécifiquement pour exploiter au maximum les nouvelles tablettes de lavage multi-usages. Sélectionnable pour tous les programmes, sauf pour le cycle rapide et le trempage, l'option 4 en 1 multi-usages offre de meilleurs résultats de lavage et de séchage et vous garantit une propreté et une brillance absolues.

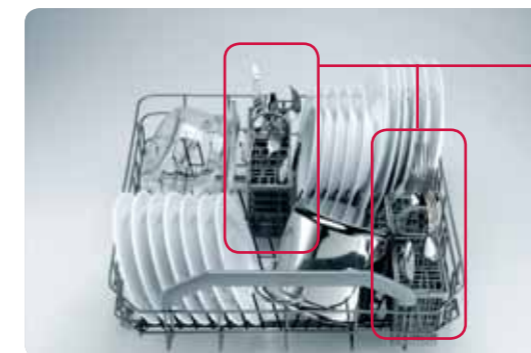
Style et confort

Retirer les paniers et les remplir n'a jamais été aussi simple : grâce au nouveau système de rails télescopiques et de roulement à billes, le coulissement du panier supérieur est fluide et léger, même à pleine charge.



14 couverts

Le panier inférieur aux 4 parties réglables garantit une flexibilité de remplissage maximale : les nouveaux picots se rabattent avec la plus grande rapidité et le fond du panier devient totalement plat pour accueillir la vaisselle la plus encombrante. De plus, la nouvelle configuration du panier permet de contenir facilement toutes les assiettes et la vaisselle de **14 personnes.**



Panier à couverts divisible et coulissant



Panier inférieur avec picots relevés.



Panier inférieur avec picots rabattus.

Le nouveau panier à couverts est divisible et coulissant : il peut être placé n'importe où dans le panier, et vous permet de trouver la meilleure disposition de la vaisselle et des casseroles pour n'importe quelle charge.



Dual-Space en position haute.

Le nouveau système **Dual Space** permet d'exploiter au maximum l'espace vertical du panier inférieur pour la vaisselle et les plats particulièrement encombrants : en un seul mouvement vous pouvez soulever de manière simple et ergonomique le panier supérieur.

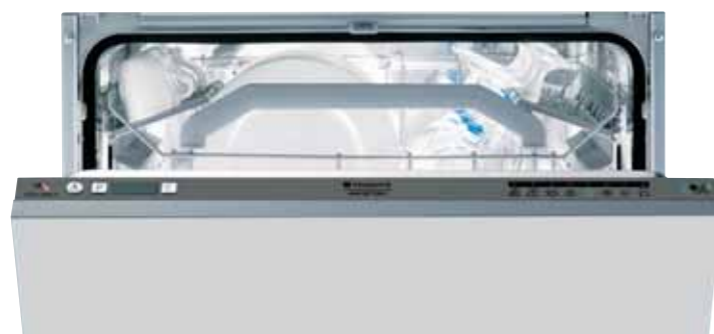
Sécurité

Un système de sécurité capable d'interrompre l'arrivée d'eau dans la cuve a été étudié afin de prévenir tout risque d'inondation. Sécurité anti-débordement contrôlé, en effet, la quantité d'eau dans le lave-vaisselle, évitant ainsi un chargement excessif en cas d'anomalie, telles que les obstructions et les excès de mousse. Il existe également un niveau de sécurité supplémentaire, **Water Stop, un tube à double paroi, conçu pour résister à l'usure du temps** et à des pressions au moins **30 fois supérieures** à celles de l'installation hydraulique domestique. Ce système assure une sécurité totale contre les fuites. Il interrompt automatiquement l'arrivée d'eau.



Fast Fix

Fast-Fix a été étudié pour permettre un montage plus pratique, une plus grande rapidité d'exécution et un cadrage parfait. Cette fonction prévoit un système de couplage porte/panneau plus simple : seulement 2 perçages sur le panneau avant de l'appliquer et des supports en velcro pour permettre la fixation. De nouvelles charnières auto-équilibrantes et coulissantes en mesure d'identifier le poids du panneau monté sur le lave-vaisselle et de s'auto-réguler ont été conçues afin de permettre un mouvement de porte toujours fluide et homogène. Il a été prévu, dans le but d'éviter le retrait de la plinthe de cuisine, un mouvement coulissant des charnières, qui provoque un déplacement de la porte vers l'extérieur.



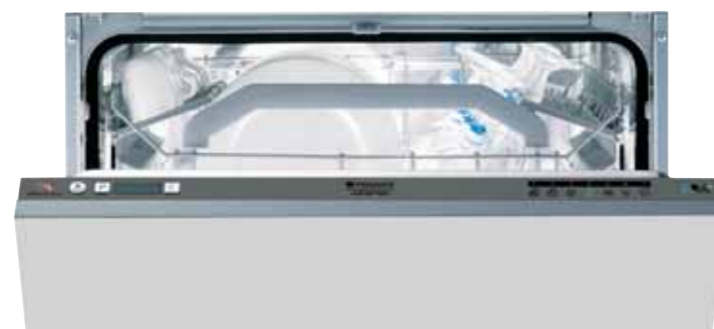
LFTA+ 2284 A



Totalement intégrable
14 couverts

Classes (énergie/lavage/séchage) : A+/A/A
 Consommation d'eau 10 litres
 Puissance acoustique : 45 dB(A)
 Display électronique
 8 programmes de lavage et 5 températures
 Demi-charge automatique
 Départ différé 3/6/9 h
 Sécurité anti-débordement et Water Stop
 Témoins de manque de sel et de liquide de rinçage

Prix indicatif : 706 €
 Taxe Eco-participation : 6 €
 Total : 712 €



LFTA+ 2174 A



Totalement intégrable
14 couverts

Classes (énergie/lavage/séchage) : A+/A/A
 Consommation d'eau 12 litres
 Puissance acoustique : 47 dB(A)
 Display électronique
 7 programmes de lavage et 5 températures
 Demi-charge automatique
 Départ différé 3/6/9 h
 Sécurité anti-débordement et Water Stop
 Témoins de manque de sel et de liquide de rinçage

Prix indicatif : 682 €
 Taxe Eco-participation : 6 €
 Total : 688 €



LFTA+ 2164 A



Totalement intégrable
14 couverts

Classes (énergie/lavage/séchage) : A+/A/A
 Consommation d'eau 12 litres
 Puissance acoustique : 49 dB(A)
 6 programmes de lavage et 4 températures
 Sécurité anti-débordement et Water Stop
 Témoins de manque de sel et de liquide de rinçage

Prix indicatif : 659 €
 Taxe Eco-participation : 6 €
 Total : 665 €



LFT 116 A/HA

Totalement intégrable
12 couverts

Classes (énergie/lavage/séchage) : A/A/A
 Puissance acoustique : 49 dB(A)
 6 programmes de lavage et 5 températures
 Sécurité anti-débordement et Water Stop
 Témoins de manque de sel et de liquide de rinçage

Prix indicatif : 624 €
 Taxe Eco-participation : 6 €
 Total : 630 €



LFSA+2284 A BK



Flexipower

NEW SENSOR SYSTEM

EXTRASilent



Intégrable

14 couverts

Classes (énergie/lavage/séchage) : A+/A/A
 Consommation d'eau 10 litres
 Puissance acoustique : 45 dB(A)
 7 programmes de lavage et 5 températures
 Départ différé 3/6/9 h
 Demi-charge
 Sécurité anti-débordement et Water Stop
 Témoins de manque de sel et de liquide de rinçage

Noir - BK
 Blanc - WH
 Inox - IX
 Prix indicatif : 706 €
 Taxe Eco-participation : 6 €
 Total : 712 €



LFSA+ 2174 A WH



Intégrable

14 couverts

Classes (énergie/lavage/séchage) : A+/A/A
 Consommation d'eau 12 litres
 Puissance acoustique : 49 dB(A)
 7 programmes de lavage et 5 températures
 Départ différé 3/6/9 h
 Demi-charge
 Sécurité anti-débordement et Water Stop
 Témoins de manque de sel et de liquide de rinçage

Blanc - WH
 Noir - BK
 Inox - IX
 Prix indicatif : 682 €
 Taxe Eco-participation : 6 €
 Total : 688 €



LFSA+ 2164 A IX



Intégrable

14 couverts

Classes (énergie/lavage/séchage) : A+/A/A
 Consommation d'eau 12 litres
 Puissance acoustique : 49 dB(A)
 5 programmes de lavage et 4 températures
 Sécurité anti-débordement et Water Stop
 Témoins de manque de sel et de liquide de rinçage

Inox

Prix indicatif : 659 €
 Taxe Eco-participation : 6 €
 Total : 665 €



LFS 216 IX FR



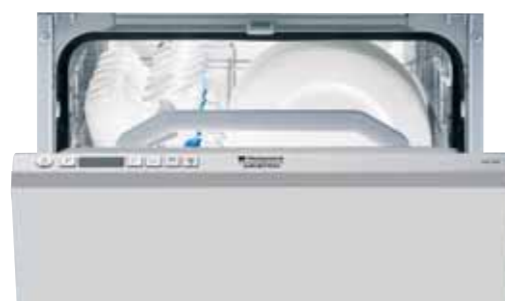
Intégrable

12 couverts

Classes (énergie/lavage/séchage) : A/A/A
 Consommation d'eau 12 litres
 Puissance acoustique : 49 dB(A)
 5 programmes de lavage et 4 températures
 Sécurité anti-débordement et Water Stop
 Témoins de manque de sel et de liquide de rinçage

Inox

Prix indicatif : 624 €
 Taxe Eco-participation : 6 €
 Total : 630 €



LST 329 AX/HA



FlexiPower

NEW SENSOR SYSTEM

Totalement intégrable
10 couverts

Classes (énergie/lavage/séchage) : A/A/A
Puissance acoustique : 44 dB(A)

Display électronique

9 programmes de lavage et 6 températures

Demi-charge

Départ différé 3/6/9 h

Sécurité anti-débordement et Water Stop

Témoins de manque de sel et de liquide de rinçage

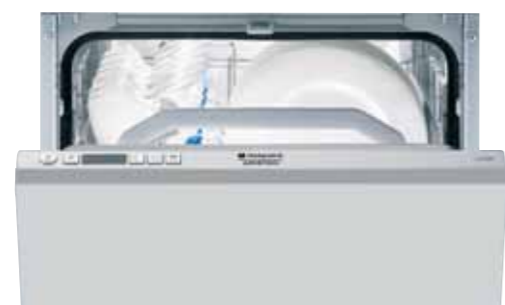
EXTRA Silent

AAA

Prix indicatif : 741 €

Taxe Eco-participation : 6 €

Total : 747 €



LST 328 A/HA



FlexiPower

NEW SENSOR SYSTEM

Totalement intégrable
10 couverts

Classes (énergie/lavage/séchage) : A/A/A
Puissance acoustique : 47 dB(A)

Display électronique

8 programmes de lavage et 5 températures

Demi-charge

Départ différé 3/6/9 h

Sécurité anti-débordement et Water Stop

Témoins de manque de sel et de liquide de rinçage

AAA

Prix indicatif : 706 €

Taxe Eco-participation : 6 €

Total : 712 €



NEWSTYLE

LSP 720 A X



Intégrable
10 couverts

Classes (énergie/lavage/séchage) : A/A/A
Puissance acoustique : 49 dB(A)

7 programmes de lavage et 5 températures

Sécurité anti-débordement et Water Stop

Témoin de manque de sel

AAA

Inox - X

Prix indicatif : 682 €

Taxe Eco-participation : 6 €

Total : 688 €



NEWSTYLE

LSP 720 A B



Intégrable
10 couverts

Classes (énergie/lavage/séchage) : A/A/A
Puissance acoustique : 49 dB(A)

7 programmes de lavage et 5 températures

Sécurité anti-débordement et Water Stop

Témoin de manque de sel

AAA

Noir - B

Blanc - W

Prix indicatif : 682 €

Taxe Eco-participation : 6 €

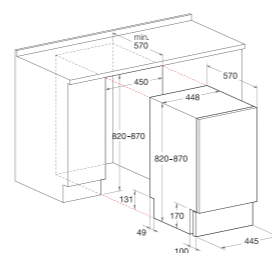
Total : 688 €

Lave-Vaisselle 45 cm

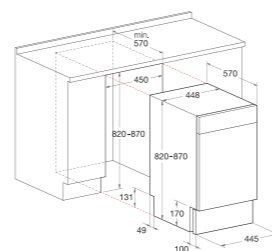
	LST 329 AX/HA	LST 328 A/HA	LSP 720 A/HA
Modèle			
Typologie	Totalement intégrable	Totalement intégrable	Intégrable
Étiquette			
Capacité nominale dans un environnement standard ¹⁾	10	10	10
Consommation d'eau et d'énergie			
Classe énergétique sur une échelle de A+++ (faible consommation) à D (consommation élevée)	A	A	A
Consommation d'énergie par année en kWh ²⁾	268	268	268
Consommation d'énergie du cycle de lavage standard en kWh	0,92	0,92	0,92
Consommation d'énergie en mode laissé sur marche au cours d'un cycle standard en W	3	3	3
Consommation d'énergie en mode laissé sur marche au cours d'un cycle standard en W	1,3	1,3	1,3
Consommation d'eau par an en litres ⁴⁾	2520	2520	2800
Classe d'efficacité du séchage sur une échelle de G (efficacité minimum) à A (efficacité maximum)	A	A	A
Durée du programme pour un cycle de lavage standard en minutes ⁵⁾	155	155	170
Durée du mode laissé en marche en minutes ⁶⁾	10	10	10
Emissions acoustiques dans l'air, exprimées en dB(A) re 1 pW ⁷⁾	44	47	49
Cycle éco ⁸⁾	•	•	•
Lavages			
Nombre de programmes, dont :	9	8	7
- Duo Wash			
- Super Lavage			
- Normal	• (auto)	• (auto)	•
- Casseroles			
- Eco	•	•	•
- Rapide	•	•	•
- Trempage	•	•	•
- Délicat	•	•	•
- Bonne Nuit	•	•	•
- Short Time	•	•	•
- Baby Cycle	•	•	•
- Verre			
- Rinçage + séchage			
- Intensif	•	•	•
- Ultra intensif	•	•	•
- Quotidien			
- Spécial invités			
- Demi-charge			
Sécurité anti débordement	•	•	•
Water Stop	•	•	•
Raccordement eau chaude / froide			
Températures de lavage	40 / 45 / 50 / 60 / 65 / 70	40 / 45 / 50 / 55 / 70	40 / 45 / 50 / 55 / 70
Présentation			
Programmeur électronique	Display digit	Display digit	•
Manette de sélection des programmes			
Sonnerie fin de cycle			
Nombre de touches :	5	5	2
- 4 en 1 (tablette tout en un)	•	•	•
- Bonne nuit			
- Marche / arrêt			
- Départ différé	3 / 6 / 9 h	3 / 6 / 9 h	•
- Start			
- Sélection de programme	•	•	•
- Extra séchage			
- Demi charge			
Nombre de témoins dont :	18	17	5
- Marche / arrêt	•	•	•
- Manque de sel	•	•	•
- Manque de liquide de rinçage	•	•	•
- Programme en cours	•	•	•
- Programme sélectionné	•	•	•
Display			
- Manque de sel	•	•	•
- Manque de liquide de rinçage	•	•	•
- Déroulement du programme	•	•	•
- Super séchage	•	•	•
- Départ différé	•	•	•
- 1/2 charge	•	•	•
Équipements			
Séchage à condensation	•	•	•
Sensor System	•	•	•
Triple filtre autonettoyant	•	•	•
Adoucisseur d'eau	Réglage électronique	Réglage électronique	Réglage électronique
Panier supérieur réglable en hauteur	•	•	•
Capteur de salissures	•	•	•
Résistance de cuve intégrée	•	•	•
Montage "Fast Fix" (réglage easy)	•	•	•
Pieds avant réglables (82-90 cm)	•	•	•
Pieds arrière réglables par l'avant (82-90 cm)	•	•	•
Charnières réglables par l'avant	•	•	•
Charnières à contre-poids automatique	•	•	•
Cuve et contre-porte inox	•	•	•
Dimensions et poids			
Hors tout H x L (mm)	820/870 x 448 x 570	820/870 x 448 x 550	820/870 x 445 x 570
Encastrement H x L x P (mm)	820/870 x 450 x 570	820/870 x 450 x 570	820 x 450 x 570
Porte d'habillage H x L (mm)			
Dimensions emballées H x L x P (mm)	882 x 495 x 655	882 x 495 x 655	910 x 510 x 650
Poids net / brut (kg)	35 / 40	35 / 40	35 / 40
Puissance			
Puissance absorbée (W)	1800	1800	1650
Raccordement d'énergie			
Monophasé 230 V - ampérage	10	10	10
Livré avec cordon et prise	•	•	•
Options			
Porte inox - Description			
Porte inox - Code			
Porte inox - Code EAN			
Porte inox - Dimensions H x L x E			
Coloris - Codes			
Coloris	Totalement intégrable	Totalement intégrable	Inox
Référence	LST 329 AX/HA	LST 328 A/HA	LSP 720 A X/HA
Code de commande	63179	63153	68895
Code EAN	8007842631791	8007842631531	8007842688955
Coloris			Noir
Référence			LSP 720 A B/HA
Code de commande			68896
Code EAN			8007842688962
Coloris			Blanc
Référence			LSP 720 A W/HA
Code de commande			68898
Code EAN			8007842688986

- 1) Pour le cycle de lavage standard
- 2) Les renseignements sur l'étiquette et sur la fiche réfèrent au cycle de lavage standard, ce programme est adapté pour laver la vaisselle avec un niveau de salissure normal et c'est le programme le plus efficace en terme de consommation en énergie et en eau.
- 3) Basé sur 280 cycles de lavage standards avec eau froide et mode basse consommation. La consommation dépend de l'utilisation de l'appareil.
- 4) Basé sur 280 cycles de lavage standards. La consommation dépend de l'utilisation de l'appareil.
- 5) Arrondi au nombre entier le plus proche.
- 6) Si le lave-vaisselle est équipé d'un système de gestion de l'énergie.
- 7) Arrondi au nombre entier le plus proche.
- 8) Le cycle de lavage standard correspond au cycle Eco.

Totalement intégrable



Intégrable



Lave-linge



Nos lave-linge ont été conçus pour les exigences quotidiennes d'une famille. Dotés d'un grand tambour accueillant jusqu'à 7 kg de linge et de nombreuses fonctions, ils sont là pour satisfaire tous les besoins de lavage, des vêtements pour bébé aux fibres les plus délicates, en passant par les lessives intensives. Grâce à leur moteur triphasé, ces lave-linge sont ultra silencieux (leur système de suspension absorbe les vibrations les plus fortes et les matériaux insonorisants rendent l'essorage lui aussi plus silencieux). Efficaces, silencieux et sensibles à l'économie d'énergie et au respect de l'environnement, ils sont aussi beaux et ergonomiques. De vrais partenaires au quotidien ...

Flexibilité de chargement



Pour répondre aux exigences du linge de tous les jours, mais aussi des grandes charges, Hotpoint-Ariston offre un lave-linge avec une capacité de chargement d'au moins 7 kg de linge, en une seule fois, garantissant toujours le maximum de résultat.

Programmes



Sanitary

Un programme pensé pour garantir une propreté et une hygiène irréprochable. Grâce à un cycle de lavage dont les phases sont optimisées pour l'utilisation de l'eau de javel, à la haute température (90°) utilisée et aux diverses phases de rinçage, plus besoin de pré-laver à la main : la saleté et les bactéries sont éliminées, garantissant un résultat optimal.



Mix 15'

Un programme destiné à tous ceux qui souhaitent un linge frais, en un minimum de temps : en effet, 15 minutes suffisent pour rafraîchir des vêtements de tissus différents jusqu'à 1,5 kg, économisant ainsi du temps, mais aussi de l'énergie.



Soie et Voilages

Ce programme spécial a été étudié pour permettre de laver en machine et en toute sécurité même vos vêtements les plus délicats comme la soie, la viscose et même la lingerie, sans aucun risque d'abîmer les tissus. Les mouvements tout en douceur du tambour et une plus grande quantité d'eau réduisent au minimum le frottement des fibres, en assurant un résultat impeccable. Mais pas seulement. Un soin tout particulier a aussi été apporté à la phase finale de lavage, grâce à un cycle de rinçage supplémentaire, qui garantit la suppression de tout résidu de produit pour protéger même les peaux les plus sensibles.



Cycle Bonne Nuit

Un programme de lavage spécial qui, grâce à son silence exceptionnel, peut même être actionné la nuit, sans déranger et en profitant même de l'économie d'énergie due aux tarifs nuit. Le cycle prévoit des mouvements de tambour plus lents, des trempages plus longs et l'arrêt de l'eau dans la cuve, pour prévenir la formation de plis sur les tissus. Les cycles normalement les plus bruyants, comme l'essorage et la vidange d'eau, sont différés. Malgré une durée plus longue, les performances de lavage sont en classe A pour l'économie d'énergie.



Cycle Bébé

Pour garantir une hygiène absolue des vêtements des nouveaux-nés et des enfants, voici un programme qui offre la certitude d'un résultat parfait même à seulement 40°. Le cycle prévoit d'utiliser une plus grande quantité d'eau afin de diluer la lessive de manière parfaite pendant le lavage, d'optimiser l'effet des additifs spécifiques assainissants et de rincer les vêtements en profondeur, en éliminant tout résidu possible de lessive dans les fibres, dans le respect total de la peau et des tissus.

Délicatesse certifiée

Le prestigieux label Woolmark certifie une vaste gamme d'articles liés au monde de la laine – du textile au soin de ce prestigieux tissu – qui répondent à des critères de qualité élevés. Seuls les producteurs qui passent avec succès de minutieux contrôles et auxquels certaines qualités sont reconnues sont autorisés à apposer le logo Woolmark, un synonyme et une garantie de qualité supérieure.



Woolmark Platinum Care est la certification maximale que The Woolmark Company attribue à la marque qui parvient à atteindre une norme de qualité si élevée qu'elle permet de laver en machine même les vêtements comportant l'étiquette « lavage à la main ». Un résultat obtenu grâce à un système de lavage unique et breveté, qui évite le frottement des fibres, préservant leur douceur même après plus de vingt machines.



Options



Super Lavage

Super Lavage est l'option idéale pour affronter les taches particulièrement difficiles. Grâce à un module de contrôle électronique, le lave-linge Hotpoint-Ariston est en mesure d'évaluer avec une extrême précision la quantité et le type de linge et de déterminer le parfait équilibre entre eau, température et le nombre de tours de tambour pour vous garantir un résultat incroyable.



Repassage Facile

Avec son option Repassage Facile, le lave-linge Hotpoint-Ariston définit les conditions optimales de lavage et d'essorage en fonction du type de fibre, ce qui permet de réduire au minimum la formation de plis. Laver deviendra un véritable plaisir, et repasser n'aura jamais été aussi simple et rapide.



Départ Différé

Grâce à l'option Départ différé, il vous est possible de repousser le démarrage de votre lave-linge à n'importe quel moment de la journée, même en votre absence : le départ peut être lancé jusqu'à 12h après la programmation du lave-linge.



Rinçage Plus

Plus le moindre résidu de lessive susceptible d'abîmer vos vêtements ou d'irriter les peaux les plus sensibles. Grâce à la fonction spéciale Rinçage Plus, vous pouvez ajouter un cycle supplémentaire de rinçage au programme afin d'éliminer tous les résidus de lessive.



Super Silence

Les lave-linge Hotpoint-Ariston offrent une liberté maximale, même pendant la nuit. Leur moteur triphasé, conçu avec un système de suspension capable d'absorber même les vibrations les plus fortes, ainsi que leurs matériaux insonorisants spécifiques, vous garantissent le silence le plus total, même pendant les cycles d'essorage.



CAWD 129 (EU)



Lave-linge séchant totalement intégrable
Lavage 7 kg / Séchage 5 kg
 Super Silence
 Essorage variable 600/1200 tours
 16 programmes de lavage
 3 programmes de séchage
 Départ différé : 3-6-9 h
 Tambour en inox
 Classes (énergie/lavage/essorage) : B/A/B

Prix indicatif : 1294 €
 Taxe Eco-participation : 6 €
 Total : 1300 €



AWM 129 (EU)



Lave-linge totalement intégrable
Lave-linge 7 kg
 Super Silence
 Essorage variable jusqu'à 1200 tours
 16 programmes de lavage
 Départ différé : 3-6-9-12 h
 Tambour en inox
 Classes (énergie/lavage/essorage) : A+/A/B

Prix indicatif : 941 €
 Taxe Eco-participation : 6 €
 Total : 947 €



AWM 108 EU.N

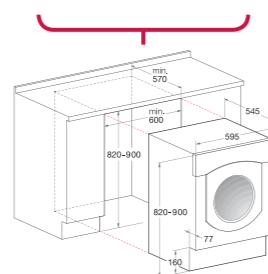


Lave-linge totalement intégrable
Lave-linge 7 kg
 Essorage variable jusqu'à 1000 tours
 16 programmes de lavage
 Départ différé : 3-6-9-12 h
 Tambour en inox
 Classes (énergie/lavage/essorage) : A/A/C

Prix indicatif : 824 €
 Taxe Eco-participation : 6 €
 Total : 830 €

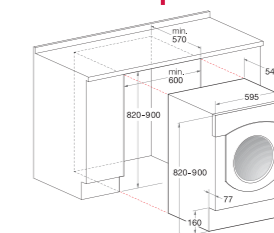
Lave-linge séchant

		CAWD 129 (EU)
Modèle		CAWD 129 (EU)
Typologie		Lavante-séchante
Lavage		
Capacité de lavage (kg)		7
Capacité de séchage (kg)		5
Capacité variable automatique		.
Essorage (tr/mn)		1200
Performances		
Efficacité énergétique		B
Efficacité de lavage		A
Efficacité d'essorage		B
Présentation		
Thermostat réglable de froid à 90°C		.
Manettes de sélection des programmes		.
Manettes de sélection de températures		.
Nombre de programme de lavage dont :		16
- Lavage quotidien		.
- Super Lavage		.
- Pure laine vierge		.
Nombre de programmes de séchage		3
Nombre de touches :		6
- Marche / arrêt		.
- Départ		.
- Extra rinçage		.
- Départ différé		.
- Super lavage		.
- Variation d'essorage		.
- Repassage facile		.
Cycle Woolmark Platinum		.
Cycle soie / voilages		.
Cycle Bébé		.
Cycle nuit		.
Super silence		.
Départ différé		3-6-9 h
Nombre de témoins dont :		9
- Témoin de fonctionnement		.
- Porte bloquée		.
- Témoin ouverture hublot		.
- Prélavage		.
- Lavage		.
- Rinçage		.
- Essorage		.
- Séchage		.
Equipements		
Tambour inox		.
Cuve poliplex		.
Bac à produits rotatif		.
Nombre de compartiments à produits		3+1
Volume du tambour (litres)		52
Pompe autonettoyante		.
Dimensions et poids		
Hors tout (HxLxP) (mm)		820-900 x 595 x 545
Dimensions d'encastrement (HxLxP) (mm)		820-900 x 595 x 550
Porte réversible		.
Pieds réglables		.
Dimensions emballées (HxLxP) (mm)		890 x 650 x 590
Poids net / brut (Kg)		69 / 70,9
Puissances et Consommations		
Puissance totale installée (W)		1850
Consommation électrique (kWh)		1,25
Consommation en eau (litres)		60
Consommation en eau lavage + séchage (litres)		98
Raccordement électriques		
Monophasé 230 V - fusible		10
Livré avec cordon et prise		.
Coloris - Code article		
Référence		CAWD 129 EU
Code		54866
Code EAN		8007842548662



Lave-linge

Modèle	AWM 129 EU		AWM 108 EU.N	
	Lave-linge encastrable		Lave-linge encastrable	
Typologie				
ÉTIQUETAGE ÉNERGÉTIQUE				
Capacité nominale en kg de coton		7		7
Classe énergétique sur une échelle de A+++ (faible consommation) à G (consommation élevée)		A+		A
Consommation d'énergie par année en kWh ¹⁾		212		227
Consommation d'énergie d'un programme coton standard à 60°C et à pleine charge en kWh ²⁾		1,26		1,316
Consommation d'énergie d'un programme coton standard à 60°C et à demi-charge en kWh ²⁾		0,69		0,799
Consommation d'énergie d'un programme coton standard à 40°C et à demi-charge en kWh ²⁾		0,658		0,69
Consommation électrique en mode arrêt en W		1		1
Consommation électrique en mode laissé sur marche en W		1		1
Consommation d'eau par an en litres ³⁾		9039		9460
Classe d'efficacité d'essorage sur une échelle de G (efficacité minimum) à A (efficacité maximum)		B		C
Vitesse d'essorage maximum ⁴⁾		1200		1000
Taux d'humidité résiduelle ⁵⁾		53%		62%
Durée du « programme coton standard à 60°C » à pleine charge en minutes		192		197
Durée du « programme coton standard à 60°C » à demi-charge en minutes		152		160
Durée du « programme coton standard à 40°C » à demi-charge en minutes		145		155
Durée du mode laissé en marche en minutes ⁶⁾		30		30
Émissions acoustiques dans l'air, exprimées en dB(A) re 1 pW ⁷⁾		56 / 77		58 / 76
Présentation				
Capacité variable automatique		.		.
Thermostat réglable de froid à 90°C		.		.
Manettes de sélection des programmes		.		.
Manettes de sélection de températures		.		.
Nombre de programme de lavage dont :				
. Lavage quotidien		.		.
. Super Lavage		.		.
. Pure laine vierge		.		.
Nombre de touches :				
. Marche / arrêt		.		.
. Départ		.		.
. Extra rinçage		.		.
. Départ différé		.		.
. Super lavage		.		.
. Repassage facile		.		.
Cycle Woolmark Platinum		.		.
Cycle soie / voilages		.		.
Cycle Bébé		.		.
Cycle nuit		.		.
Super silence		.		.
Départ différé		3-6-9-12 h		3-6-9-12 h
Nombre de témoins dont :				
. Témoin de fonctionnement		.		.
. Porte bloquée		.		.
. Témoin ouverture hublot		.		.
. Prélavage		.		.
. Lavage		.		.
. Rinçage		.		.
. Essorage		.		.
Equipements				
Tambour inox		.		.
Cuve poliplex		.		.
Bac à produits rotatif		.		.
Nombre de compartiments à produits		3+1		3+1
Volume du tambour (litres)		52		52
Pompe autonettoyante		.		.
Dimensions et poids				
Hors tout (HxLxP) (mm)		820 x 595 x 550		820 x 595 x 550
Dimensions d'encastrement (HxLxP) (mm)		900 x 600 x 570		900 x 600 x 570
Porte réversible		.		.
Pieds réglables		.		.
Dimensions emballées (HxLxP) (mm)		890 x 650 x 595		890 x 650 x 595
Poids net / brut (Kg)		68 / 70		65,5 / 67,5
Puissances et Consommations				
Puissance totale installée (W)		1850		1850
Consommation électrique (kWh)		1,19		1,33
Raccordement électriques				
Monophasé 230 V - fusible		10		10
Livré avec cordon et prise		.		.
Coloris - Code article				
Référence		AWM 129 EU		AWM 108 EU.N
Code		54863		64603
Code EAN		8007842548631		8007842646030



- Basée sur 220 cycles de lavage pour les programmes standards coton 60°C et 40°C en pleine charge et charge partielle, et la consommation des modes Faible puissance. La consommation énergétique dépend de l'utilisation de l'appareil.
- Ce sont les programmes standards auxquels réfèrent toutes les informations sur l'étiquette énergie, ils sont adaptés pour laver du linge coton normalement sale et ce sont les programmes les plus efficaces en terme de combinaison de consommation en eau et en électricité.**La charge partielle correspond à la moitié de la capacité normale.
- Basée sur 220 cycles de lavage pour les programmes standards coton 60°C et 40°C en pleine charge et charge partielle. La consommation énergétique dépend de l'utilisation de l'appareil.
- Pour les programmes standards 60°C en pleine charge et charge partielle ou bien 40°C en charge partielle, selon quelle valeur est inférieure.
- Atteint pour les programmes standards 60°C en pleine charge et charge partielle ou bien 40°C en charge partielle, selon quelle valeur est inférieure.
- Si le lave-linge est équipé d'un système de gestion de l'énergie.
- Basé sur les phases de lavage et d'essorage pour le programme standard coton 60°C en pleine charge.



Service Consommateurs

Vous souhaitez des informations complémentaires sur nos produits, des conseils d'utilisation, faire part de vos remarques ou suggestions ? Notre Service Consommateurs est à votre écoute.

Ligne dédiée aux consommateurs sous garantie

► **N°Cristal 09 69 36 50 50**
APPEL NON SURTAXE

Du Lundi au vendredi de 08H30 à 20H00 -
 Le Samedi de 09H00 à 18H00

Ligne dédiée aux dépannages hors garantie

► **N°Indigo 0 825 33 66 66**
0,16 € TTC / MIN

0,16 € TTC / MIN⁽¹⁾

Du Lundi au vendredi de 08H30 à 20H00 -
 Le Samedi de 09H00 à 18H00

En cas de panne, nous nous engageons à vous fournir :

- un accueil téléphonique 6 jours sur 7 par des conseillers à votre écoute,
- une intervention sous 48 heures en moyenne,
- exclusivement des pièces détachées d'origine,
- des techniciens spécialisés, formés en permanence à nos produits,
- un contrôle qualité permanent réalisé par des enquêtes de satisfaction.

Ligne service consommateurs

► **N°Audiotel 0 892 70 75 55**

Du Lundi au vendredi de 08H30 à 18H00

Services Plus

L'extension de Garantie

Hotpoint-Ariston a mis tous les moyens en oeuvre pour que votre appareil vous accompagne pendant de longues années. Cependant, il n'est pas à l'abri d'une défaillance technique. C'est donc pour votre plus grande tranquillité, que nous avons créé le Contrat 5/5, qui prolonge la garantie initiale de votre produit. Pour toute demande, n'hésitez pas à contacter notre Service Dépannages.

Notices d'utilisation

Toutes nos notices sont téléchargeables sur notre site : www.indesitcompany-service.com

Produits d'entretien et Accessoires

Prendre soin de ses appareils, les entretenir avec des produits adaptés, c'est aussi accroître leurs performances et leur longévité. C'est dans ce souci d'efficacité et pour votre plus grand confort, qu'Hotpoint-Ariston a développé la ligne de produits d'entretien et d'accessoires.

Venez découvrir tous nos Produits d'entretien et Accessoires sur notre boutique en ligne.

Pour commander :

www.indesitcompany-service.com



Nos idées. Votre maison.

⁽¹⁾ à partir d'un poste fixe, hors éventuel surcoût