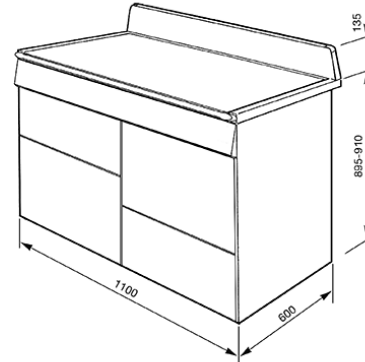
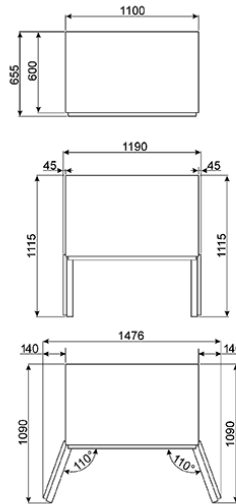


SMEG ELITE

Centre de cuisson, 110 cm, esthétique victoria, bordeaux, deux fours + grill
 Classe énergétique A A A
 EAN13: 8017709175061



• Plan de cuisson : • 7 brûleurs gaz dont: • **Externe gauche ultra-rapide : 4,20 kW** • Ar gauche : 3,00 kW • Av gauche : 1,00 kW • Ar central : 1,00 kW • Av central : 3,00 kW • Ar droit : 1,80 kW • Av droit : 1,80 kW • **4 grilles en fonte**, • Chapeaux de brûleurs émaillés fonte • Allumage électronique intégré aux manettes • Sécurité **thermocouples rapides** • Brûleurs démontables réglés au gaz naturel • Injecteurs gaz butane/propane fournis • Cuvette anti-débordement • **En haut à droite - Four électrique, multifonction, Vapor Clean :** •



• 7 fonctions • Programmeur électronique début et fin de cuisson • Sélecteur temp. 50 à 260°C • **Chaleur tournante et Gril** • **Nettoyage Vapor Clean** • Porte intérieure plein verre démontable • **Voûte mobile** • Email « Ever Clean » de couleur grise • **Volume net 63 lt, brut 68 lt** • Supports latéraux en métal • 4 niveaux de cuisson • Eclairage 1 lampe • Porte tempéré triple vitre • Ventilation forcée de refroidissement • Puissance gril : 2,7 kW • Conso. d'énergie : en convection forcée: 0,79 kW/h / convection naturelle: 0,92 kW/h • **En bas à gauche - Four électrique, multifonction Vapor Clean :** •

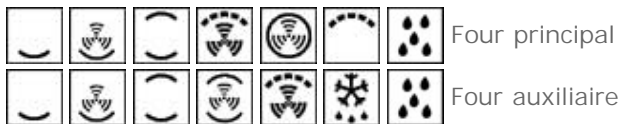


• 7 fonctions • Sélecteur températures 50 à 260°C • Porte intérieure plein verre démontable • **Voûte mobile** • Email « Ever Clean » de couleur grise • **Nettoyage Vapor Clean** • **Volume net 63 lt, brut 68 lt** • Supports latéraux en métal • 4 niveaux de cuisson • Eclairage 1 lampe • Porte tempéré triple vitre • Ventilation forcée de refroidissement • Puissance gril : 2,7 kW • Conso. d'énergie : en convection forcée: 0,76 kW/h / convection naturelle: 0,79 kW/h • **En haut à gauche - Gril variable** •



• Puissance maxi gril 2,70 kW • Sélecteur temp. 50 à 300°C • Porte intérieure plein verre démontable • **Voûte mobile** • Email « Ever Clean » de couleur grise • **Volume net 36 litres, brut 41 litres** • Supports latéraux en métal • 2 niveaux de cuisson • Eclairage 1 lampe • Porte tempéré triple vitre • Ventilation forcée de refroidissement • **En bas à droite :** tiroir de rangement coulissant • Dossieret émaillé noir, côtés et plinthe anthracite • Puissance nominale électrique: 8,40 kW • Accessoires : • **2 kit rails télescopiques à sortie partielle** • 3 grilles • 2 lèchefrites (profondeur 40 mm) avec grille intégrée • Lèchefrite (profondeur 20 mm) • Grille en fonte pour WOK • Teppan Yaki

Fonctions



Options

- KT110BL - Hotte Noir
- SPG110NE - Crédence murale verre Noir
- KIT1TR41N - Crédence murale émaillée Noir

Versions

- TR4110RO - Rose
- TR4110AZ - Bleu azur