

SCB91GX

classique

Centre de cuisson, 90 cm,
inox, tout gaz, thermocouples,
Classe non applicable (Four gaz)

EAN13: 8017709052300

Plan de cuisson gaz

5 brûleurs dont:

Arrière gauche: 1,75 kW

Avant gauche: 3,00 kW

Central: ultra-rapide 3,50 kW

Arrière droit: 1,75 kW

Avant droit: 1,00 kW

Puissance nominale gaz: 11,00 kW

Grilles en fonte

Chapeaux de brûleurs émaillés

Allumage électronique intégré aux manettes

Sécurité **thermocouples** rapides

Réglé au gaz naturel

Injecteurs gaz butane/propane fournis

Accès aisé pour changement injecteurs

Cuvette anti-débordement

Four gaz géant, émail easy-to-clean:

Horloge électronique

Thermostat et gril électrique

Tournebroche

Sécurité thermocouple

Volume net 115 litres, brut 126 litres

4 niveaux de cuisson

Puissance gril: 2,80 kW

Puissance nominale électrique: 2,95 kW

Accessoires:

1 lèchefrite

1 plaque à pâtisserie

2 grilles support lèchefrite



1 tournebroche

Ventilation forcée de refroidissement

Coffre de rangement abattant

4 pieds réglables

Options

- **KIT90X** - Crédence murale inox
- **PARMA** - Grille viande en fonte
- **PPX6090** - Plaque teppan yaki en inox
- **KITPDQ** - Kit pieds inox pour hauteur 85cm
- **WOKGHU** - Support WOK en fonte



SCB91GX

classique

Centre de cuisson 90 cm

type de plan: Gaz
5

Mono cavité

type de four: Gaz
90 cm
inox



SMEG France
9, rue Linus Carl Pauling
B.P. 548
76824 MONT SAINT AIGNAN Cedex
Tél.: +33 (0)2 35 12 14 14
Fax : +33 (0)2 35 60 70 77



SCB91GX

classique

Centre de cuisson 90 cm

type de plan: Gaz

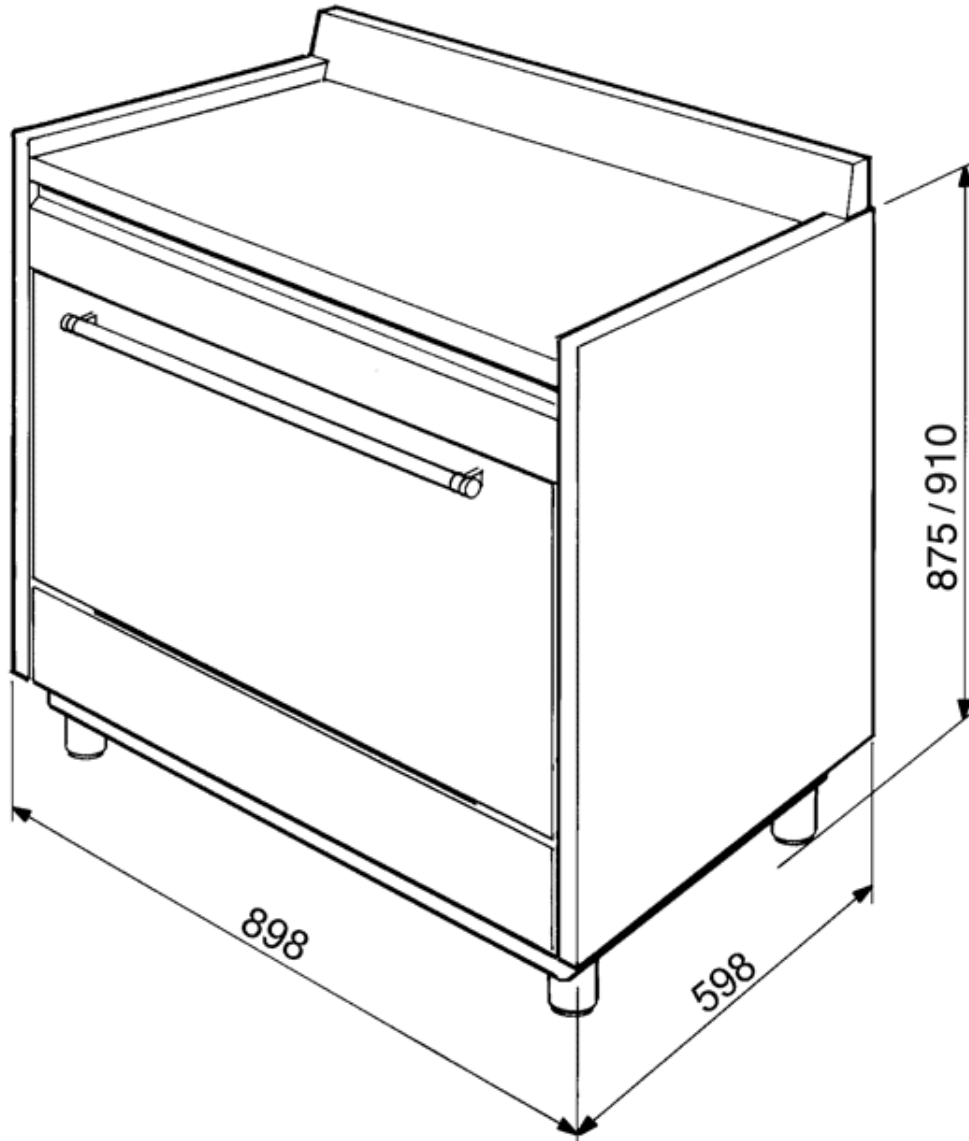
5

Mono cavité

type de four: Gaz

90 cm

inox



SMEG France
9, rue Linus Carl Pauling
B.P. 548
76824 MONT SAINT AIGNAN Cedex
Tél.: +33 (0)2 35 12 14 14
Fax : +33 (0)2 35 60 70 77