

## C7GPX8

SMEG ELITE

Centre de cuisson, 70 cm, esthétique carrée, inox, multifonction, pyrolyse, porte froide, chaleur tournante  
Classe énergétique A

EAN13: 8017709149031

**Bandeau inox anti-trace**

**Plan de cuisson gaz :**

5 brûleurs dont :

Arrière gauche : 1,80 kW

Avant gauche : 1,00 kW

**Central : ultra-rapide 4,00 kW**

Arrière droit : 1,80 kW

Avant droit : 1,00 kW

Puissance nominale gaz : 9,60 kW

**Grilles en fonte**

Chapeaux de brûleurs émaillés fonte

Allumage électronique intégré aux manettes

Sécurité **thermocouples** rapides

Réglé au gaz naturel

Injecteurs gaz butane/propane fournis

Accès aisé pour changement injecteurs

Cuvette anti-débordement

**Grand four électrique multifonction, pyrolyse:**



10 fonctions (dont 1 de nettoyage pyrolyse)

Programmateur électronique durée et fin de cuisson

Thermostat réglable de 50° à 260°C

**Fonction de cuisson ECO** consommation réduite, **chaleur tournante turbo et Gril**

**Nettoyage par pyrolyse**

Verrouillage de la porte pendant la pyrolyse

**Porte intérieure plein verre démontable**

**Voûte mobile**

Email "Ever Clean" de couleur grise

**Volume net 70 litres, brut 79 litres**

**5 niveaux de cuisson**

Dimensions nettes cavité :  
(H x L x P) : 360 x 444 x 425 mm

**Double éclairage halogène**

**Porte froide quatre vitres**

Puissance gril fort: 2,60 kW

Consommation d'énergie en convection forcée: 0,89 kW/h

Consommation d'énergie en convection naturelle: 1,09 kW/h

Puissance nominale électrique: 3,00 kW



#### Accessoires:

##### 1 kit rails télescopiques à sortie partielle

1 lèche-frite (profondeur 40 mm) avec grille intégrée

2 grilles

Ventilation forcée de refroidissement

Compartiment de rangement abattant

4 pieds chromés réglables en hauteur

## Fonctions

---



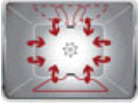
## Options

---

- **KITC7X** - Crédence murale inox
- **PARMA** - Grille viande en fonte
- **TBX6090** - Plaque teppan yaki en inox
- **GT1T-2** - Kit rails télescopiques à sortie totale
- **PRTX** - Pierre à pizza ronde avec poignées
- **KITPAX** - Kit 4 pieds inox pour hauteur 95 cm
- **KITPBX** - Kit 4 pieds inox pour hauteur 85 cm
- **WOKGHU** - Support WOK en fonte



## Four principal



### Résistances grill ou sole + turbine (cuisson eco):

Cette fonction alterne l'utilisation de différents éléments et est particulièrement indiquée pour les grillades de petites dimensions tout en apportant la plus basse consommation d'énergie pendant la cuisson.



### Résistances voûte + sole (cuisson traditionnelle):

La chaleur provenant simultanément du haut et du bas permet de cuire n'importe quel type d'aliment. La cuisson traditionnelle, appelée aussi statique ou convectionnelle, est indiquée pour cuire un seul plat à la fois. Idéale pour rôtis de tout type, pain, tarte; elle est aussi particulièrement indiquée pour les viandes grasses comme l'oie ou le canard.



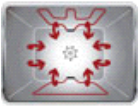
### Résistances grill large (gril fort):

En sélectionnant cette fonction, la chaleur qui provient du serpentin supérieur de forte puissance permet d'obtenir de très bonnes grillades. La combinaison avec le tournebroche (selon le modèle) donne aussi une coloration uniforme en fin de cuisson. Idéale pour griller une grande portion d'aliment comme un roastbeef ou un gigot.



### Résistances grill central (gril moyen):

Cette fonction permet un rayonnement de chaleur plus limité et est particulièrement indiqué pour griller des petites portions d'aliments comme des brochettes ou des légumes : poivrons, courgettes ou aubergines.



### Turbine + Résistances voûte + sole chaleur brassée:

Le fonctionnement de la turbine unie à la cuisson traditionnelle assurent des cuissons homogènes même pour des recettes compliquées. Idéale pour biscuits et tartes cuits en même temps sur plusieurs niveaux.



### Turbine + Résistances grill large (gril fort ventilé):

L'air produit par la turbine adoucit la chaleur engendrée par le grill pour des grillades optimales même pour des viandes de grosse épaisseur.



### Turbine + Résistances sole (cuisson délicate):

Pour compléter la cuisson plus rapidement. Conseillée pour stériliser ou terminer la cuisson d'aliments déjà bien cuits en surface mais pas à l'intérieur et qui demandent donc une chaleur supplémentaire modérée. Idéale pour tout type d'aliment.



### Turbine + Résistances circulaire (cuisson chaleur tournante):

Pour la cuisson d'aliments différents sur plusieurs niveaux à la condition qu'ils demandent la même température et le même type de cuisson. La circulation d'air chaud assure une répartition de la chaleur instantanée et uniforme. Par exemple, on pourra faire cuire en même temps du poisson, des légumes et des gâteaux sans aucun mélange d'odeurs et de goûts.



### Turbine + Résistances circulaire + voûte + sole (cuisson turboventilée):

Cuisson ventilée + cuisson traditionnelle pour cuisiner très rapidement des aliments différents sur plusieurs niveaux sans aucun mélange d'odeurs et de goûts. Idéale pour les aliments demandant une cuisson forte.

### Pyrolyse:

**P**

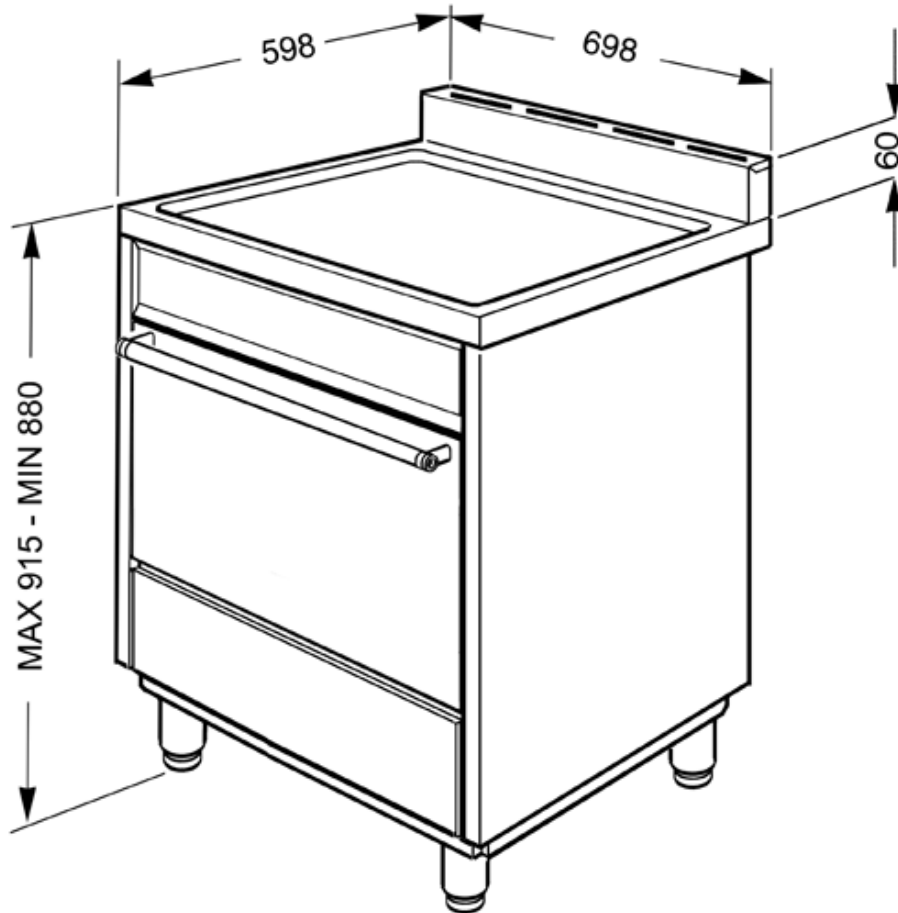
En choisissant cette fonction, le four atteint une température de 500°C, détruisant toutes les particules de graisse qui se forment sur les parois internes.

**SMEG France**  
**9, Rue Linus Carl Pauling**  
**CS 80548**  
**76131 MONT SAINT AIGNAN Cedex**  
**Tél.: +33 (0)2 35 12 14 14**  
**Fax : +33 (0)2 35 60 70 77**



## C7GPX8

Cuisinière  
type de plan: Gaz  
5  
Mono cavité  
type de four: Pyrolyse  
70 cm  
inox  
classe énergétique A



SMEG France  
9, Rue Linus Carl Pauling  
CS 80548  
76131 MONT SAINT AIGNAN Cedex  
Tél.: +33 (0)2 35 12 14 14  
Fax : +33 (0)2 35 60 70 77