

C9GMX1

Centre de cuisson, 90 cm, esthétique carrée, inox, multifonction, émail lisse, double chaleur tournante
Classe énergétique B

EAN13: 8017709165413

Bandeau inox anti-trace

Plan de cuisson gaz :

6 brûleurs dont :

Arrière gauche : 1,00 kW

Avant gauche : ultra-rapide 4,00 kW

Arrière central : 1,80 kW

Avant central : 1,00 kW

Arrière droit : 3,00 kW

Avant droit : 1,80 kW

Puissance nominale gaz : 12,60 kW

Grilles en fonte

Chapeaux de brûleurs émaillés fonte

Allumage électronique intégré aux manettes

Sécurité **thermocouples** rapides

Brûleurs démontables réglés au gaz naturel

Injecteurs gaz butane/propane fournis

Accès aisé pour changement injecteurs

Cuvette anti-débordement

Four électrique multifonction géant émail easy-to-clean :



8 fonctions

Programmateur électronique durée et fin de cuisson

Thermostat électronique réglable de manière continue de 50° à 260°C

Double chaleur tournante

Gril et Tournebroche

Email "Ever Clean" de couleur grise

Volume net 115 litres, brut 126 litres

4 niveaux de cuisson

Supports latéraux en métal



Double éclairage

Porte tempérée triple vitre

Puissance gril fort : 2,90 kW

Consommation d'énergie en convection forcée : 2,35 kW/h

Consommation d'énergie en convection naturelle : 1,19 kW/h

Puissance nominale électrique : 4,10 kW

Accessoires:

2 lèche-frites

2 grilles

1 tournebroche

Ventilation forcée de refroidissement

Coffre de rangement abattant

4 pieds chromés réglables en hauteur

Fonctions



Four principal

Options

- **KITC9X** - Crédence murale inox
- **GT91P** - Kit rails télescopiques à sortie partielle
- **TBX6090** - Plaque teppan yaki en inox
- **PARMA** - Grille viande en fonte
- **KITPAX** - Kit 4 pieds inox pour hauteur 95 cm
- **KITPBX** - Kit 4 pieds inox pour hauteur 85 cm
- **WOKGHU** - Support WOK en fonte



Four principal



Résistances voûte + sole (cuisson traditionnelle):

La chaleur provenant simultanément du haut et du bas permet de cuire n'importe quel type d'aliment. La cuisson traditionnelle, appelée aussi statique ou convectionnelle, est indiquée pour cuire un seul plat à la fois. Idéale pour rôtis de tout type, pain, tarte; elle est aussi particulièrement indiquée pour les viandes grasses comme l'oie ou le canard.



Résistances sole (cuisson finale):

La chaleur provenant uniquement du bas permet de compléter la cuisson des aliments qui demandent une température de base plus élevée, sans conséquences sur leur coloration. Idéale pour tartes sucrées ou salées et pizza.



Gril fort avec tournebroche:

Gril fort avec tournebroche.



Résistances gril large (gril fort):

En sélectionnant cette fonction, la chaleur qui provient du serpentin supérieur de forte puissance permet d'obtenir de très bonnes grillades. La combinaison avec le tournebroche (selon le modèle) donne aussi une coloration uniforme en fin de cuisson. Idéale pour griller une grande portion d'aliment comme un roastbeef ou un gigot.



Turbine + Résistances gril large (gril fort ventilé):

L'air produit par la turbine adoucit la chaleur engendrée par le gril pour des grillades optimales même pour des viandes de grosse épaisseur.



Turbine + Résistances circulaire + voûte + sole (cuisson turboventilée):

Cuisson ventilée + cuisson traditionnelle pour cuisiner très rapidement des aliments différents sur plusieurs niveaux sans aucun mélange d'odeurs et de goûts. Idéale pour les aliments demandant une cuisson forte.



Turbine + Résistances circulaire (cuisson chaleur tournante):

Pour la cuisson d'aliments différents sur plusieurs niveaux à la condition qu'ils demandent la même température et le même type de cuisson. La circulation d'air chaud assure une répartition de la chaleur instantanée et uniforme. Par exemple, on pourra faire cuire en même temps du poisson, des légumes et des gâteaux sans aucun mélange d'odeurs et de goûts.



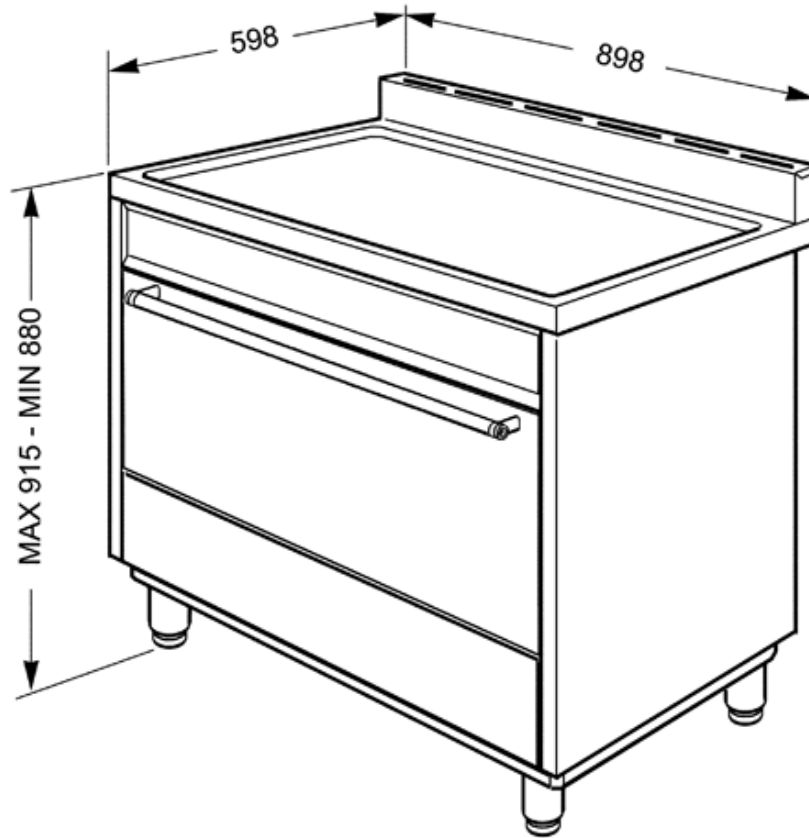
Décongélation:

La décongélation rapide est favorisée par la mise en marche d'une turbine qui assure une répartition uniforme d'air à température ambiante à l'intérieur du four. Idéale pour tout type d'aliment.



C9GMX1

Centre de cuisson 90 cm
type de plan: Gaz
6
Mono cavité
90 cm
inox
classe énergétique B



SMEG France
9, Rue Linus Carl Pauling
CS 80548
76824 MONT SAINT AIGNAN Cedex
Tél.: +33 (0)2 35 12 14 14
Fax : +33 (0)2 35 60 70 77