

SCB60MX9



CUISINIÈRE AVEC COUVERCLE EN VERRE, 60 CM,
INOX, THERMOCOUPLES, CHALEUR TOURNANTE
CLASSE ÉNERGÉTIQUE A

EAN 13 - 8017709166465

PLAN DE CUISSON GAZ :

4 brûleurs dont:

Arrière gauche: 1,75 kW

Avant gauche: ultra-rapide 3,50 kW

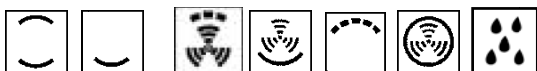
Arrière droit: 1,75 kW

Avant droit: 1,00 kW

Puissance nominale gaz: 8,00 kW

Grilles et chapeaux de brûleurs émaillés
Allumage électronique intégré aux manettes
Sécurité **thermocouples** rapides
Brûleurs démontables réglés au gaz naturel
Injecteurs gaz butane/propane fournis
Accès aisé pour changement injecteurs
Cuvette anti-débordement

FOUR ÉLECTRIQUE MULTI FONCTION,
EMAIL EASY-TO-CLEAN:
7 fonctions dont 1 de nettoyage Vapor Clean



Programmateur électronique durée et fin cuisson
Thermostat réglable de 40 à 260°C

Chaleur tournante, grill

Nettoyage assisté par Vapor Clean

Porte intérieure plein verre démontable

Email « Ever Clean » de couleur grise

Volume net 72 litres, brut 79 litres

Supports latéraux en métal

5 niveaux de cuisson

Eclairage 1 lampe

Porte tempérée double vitre

Puissance grill: 1,70 kW

Consommation d'énergie en convection forcée: 0,74 kW/h

Consommation d'énergie en convection naturelle: 0,83 kW/h

Puissance nominale électrique: 2,20 kW

ACCESSOIRES:

1 lèchefrite (profondeur 40 mm), 1 grille

Ventilation forcée de refroidissement

Coffre de rangement abattant

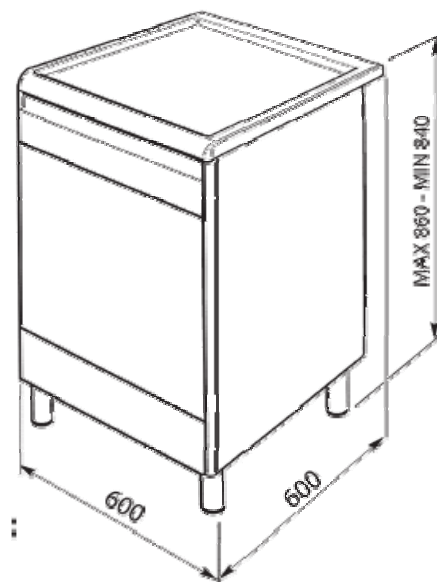
4 pieds réglables

Options :

PARMA - Grille en fonte

PPX6090 - Plaque teppan yaki en inox

PRTX - Pierre à pizza ronde avec poignées



KITPAX - Kit pieds inox pour hauteur 90 cm