

CC9GAX

SMEG ELITE



CENTRE DE CUISSON "CORTINA", 90 CM,
ANTHRACITE, FINITION CHROMEE,
CATALYSE, CHALEUR TOURNANTE
CLASSE ENERGETIQUE B

EAN 13 - 8017709171476

PLAN DE CUISSON GAZ:

6 brûleurs dont:

Arrière gauche: 3,00 kW

Avant gauche: ultra-rapide 4,20 kW

Arrière central: 1,90 kW

Avant central: 1,00 kW

Arrière droit: 3,00 kW

Avant droit: 1,80 kW

Puissance nominale gaz: 14,90 kW

Grilles en fonte

Chapeaux de brûleurs émaillés fonte

Allumage électronique intégré aux manettes

Sécurité thermocouples rapides

Réglé au gaz naturel

Injecteurs gaz butane/propane fournis

Accès aisé pour changement injecteurs

Cuvette anti débordement

FOUR ELECTRIQUE, MULTIFONCTION, CATALYSE:

9 fonctions



Horloge électronique avec programmateur début et fin de cuisson

Thermostat réglable de 50° à 250°C

Chaleur tournante, Gril et Tournebroche

Nettoyage catalyse

3 parois catalytiques

Voûte mobile

Email « Ever Clean » de couleur grise

Volume net 77 litres, brut 90 litres

Supports latéraux en métal

4 niveaux de cuisson

Porte tempérée triple vitre

Puissance gril: 2,80 kW

Consommation d'énergie en convection forcée: 1,10 kWh

Consommation d'énergie en convection naturelle: 1,19 kWh

Puissance nominale électrique: 2,90 kW

Ventilation forcée de refroidissement

Tiroir de rangement

ACCESSOIRES:

2 lèchefrites, 2 grilles, 1 tournebroche

Options :

KC19A

Hotte anthracite

KIT1CC9AX

Crédence murale Anthracite/Chromé

GTA-6

Rails télescopiques, 3 niveaux

PARMAXL

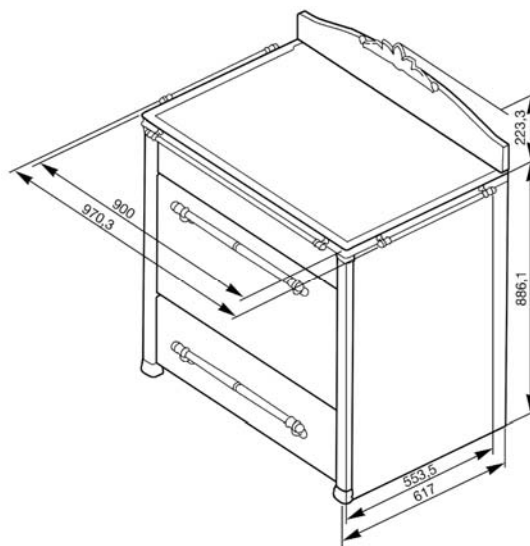
Grille viande en fonte

TPKX

Plaque teppan yaki en inox

WOKGHU

Support WOK en fonte



DISPONIBLE DANS LES VERSIONS SUIVANTES :

CC9GPX

Crème / Finition chromé

CC9GPO

Crème / Finition laiton

CC9GAX

Anthracite / Finition chromé

CC9GAS

Anthracite / Finition silver antique