

CC9GPO SMEG ELITE



CENTRE DE CUISSON "CORTINA",
90 CM, CREME / FINITION LAITON,
CATALYSE, CHALEUR TOURNANTE
CLASSE ENERGETIQUE B

EAN 13 - 8017709173562

PLAN DE CUISSON GAZ:

6 brûleurs dont:

Arrière gauche: 3,00 kW

Avant gauche: ultra-rapide 4,20 kW

Arrière central: 1,90 kW

Avant central: 1,00 kW

Arrière droit: 3,00 kW

Avant droit: 1,80 kW

Puissance nominale gaz: 14,90 kW

Grilles en fonte

Chapeaux de brûleurs émaillés fonte

Allumage électronique intégré aux manettes

Sécurité thermocouples rapides

Réglé au gaz naturel

Injecteurs gaz butane/propane fournis

Accès aisé pour changement injecteurs

Cuvette anti débordement

FOUR ELECTRIQUE, MULTIFONCTION, CATALYSE:

9 fonctions



Horloge électronique avec programmateur début et fin de cuisson

Thermostat réglable de 50° à 250°C

Chaleur tournante, Gril et Tournebroche

Nettoyage catalyse

3 parois catalytiques

Voûte mobile

Email « Ever Clean » de couleur grise

Volume net 77 litres, brut 90 litres

Supports latéraux en métal

4 niveaux de cuisson

Porte tempérée triple vitre

Puissance gril: 2,80 kW

Consommation d'énergie en convection forcée: 1,10 kWh

Consommation d'énergie en convection naturelle: 1,19 kWh

Puissance nominale électrique: 2,90 kW

ACCESSOIRES:

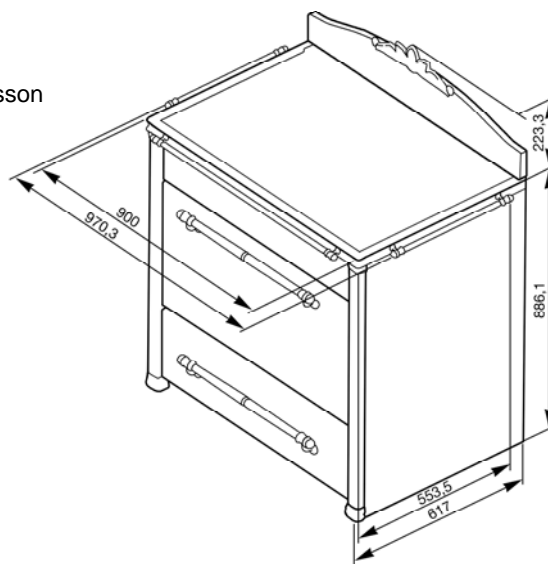
2 lèchefrites, 2 grilles, **1 tournebroche**

Ventilation forcée de refroidissement

Tiroir de rangement

Options :

KC19P	Hotte crème
KITKCO	Kit finition hotte laiton
KIT1CC9PO	Crédence murale Crème/Laiton
GTA-6	Rails télescopiques, 3 niveaux
PARMAXL	Grille viande en fonte
TPKX	Plaque teppan yaki en inox
WOKGHU	Support WOK en fonte



DISPONIBLE DANS LES VERSIONS SUIVANTES :

CC9GPX	Crème / Chromé
CC9GAX	Anthracite / Chromé
CC9GPO	Crème / Laiton
CC9GAS	Anthracite / Silver antique